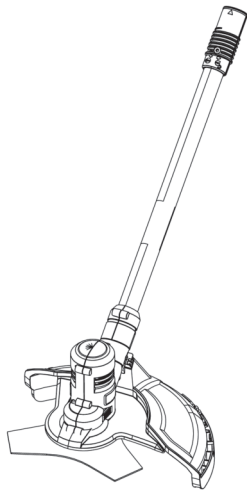


BETRIEBSANLEITUNG MULTITOOL MT 40

Sensenaufsatz BCA 4030



DE
GB
FR
IT
SI
HR
RS
PL
CZ
HU
DK
SE
NO
FI



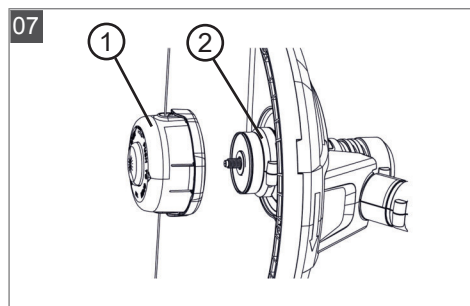
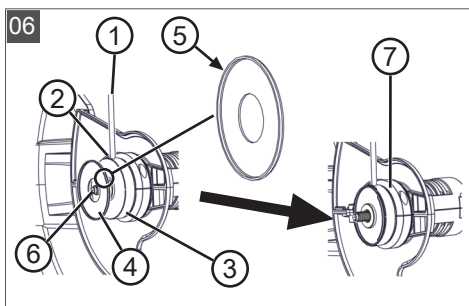
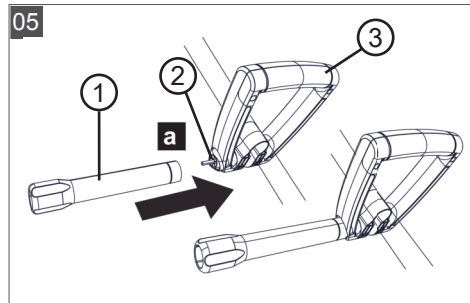
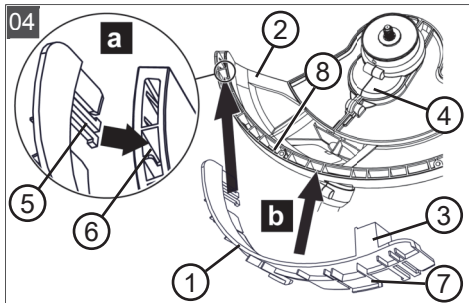
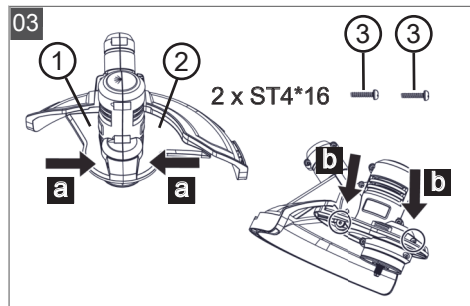
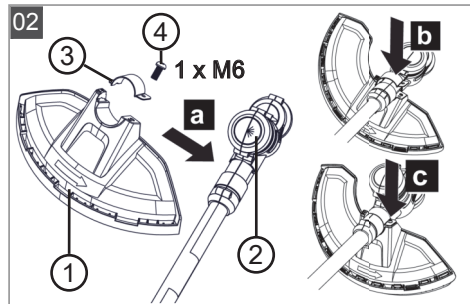
Inhaltsverzeichnis

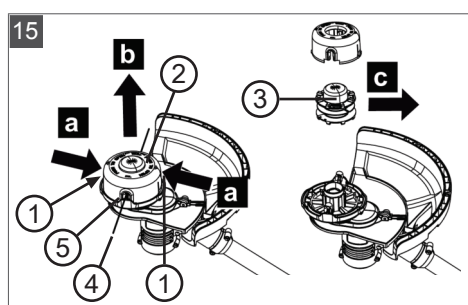
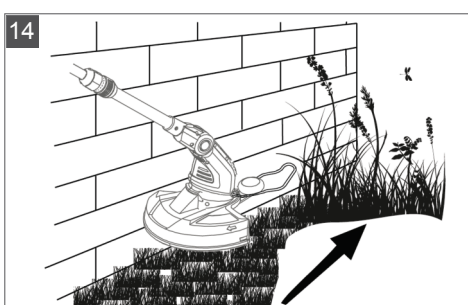
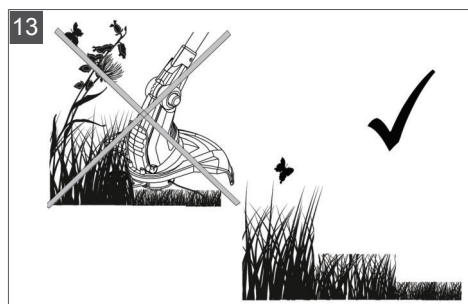
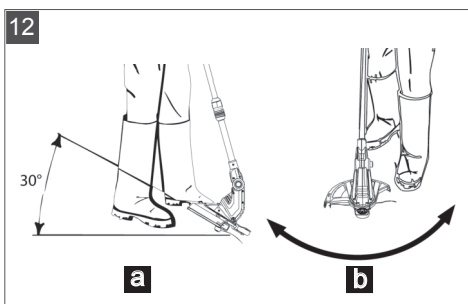
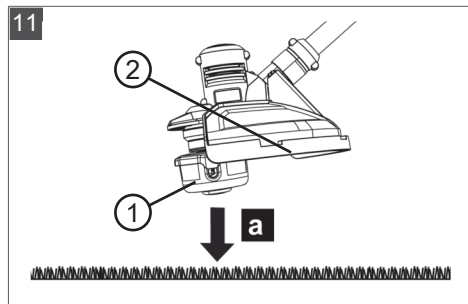
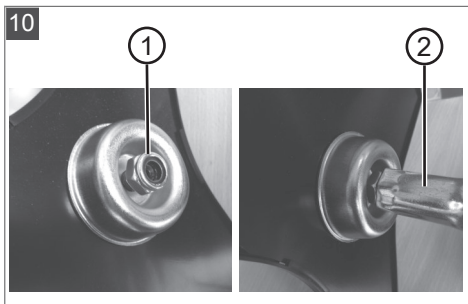
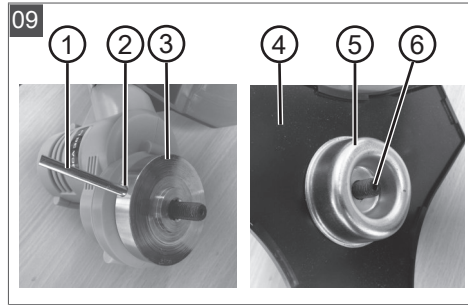
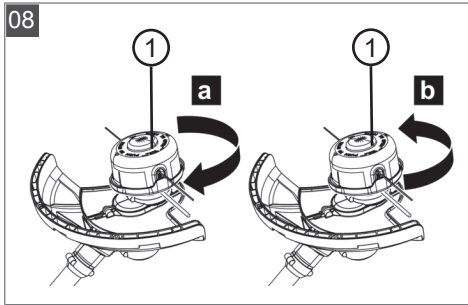
Deutsch	6
English	16
Français	25
Italiano	35
Slovenščina	44
Hrvatski	53
Српски	62
Polski	72
Česky	82
Magyarul	91
Dansk	101
Svensk	110
Norsk	119
Suomi	128










© 2021

AL-KO KOBER GROUP Kötz, Germany




This documentation or excerpts therefrom may not be reproduced or disclosed to third parties without the express permission of the AL-KO KOBER GROUP.





 BCA 4030 Art.-Nr. 113615	
	300 W
	36 V DC (40 V max.)
	(7500 – 9500) min ⁻¹
	1,85 kg
	23 cm
	LpA = 81,7 dB(A)
	LwA = 96 dB(A) [93,1 dB(A)]
	< 4,0 m/s ² [K = 1,5 m/s ² , DIN EN ISO 20643]

ORIGINAL-BETRIEBSANLEITUNG**Inhaltsverzeichnis**

1	Zu dieser Betriebsanleitung	6	6	Arbeitsverhalten und Arbeitstechnik (12 – 14)	11
1.1	Zeichenerklärungen und Signalwörter	6	7	Wartung und Pflege.....	12
2	Produktbeschreibung	7	7.1	Messerblatt austauschen.....	12
2.1	Bestimmungsgemäße Verwendung (01).....	7	7.2	Fadenspule austauschen (15).....	12
2.2	Möglicher vorhersehbarer Fehlgebrauch	7	8	Hilfe bei Störungen.....	12
2.3	Restgefahren.....	7	9	Transport.....	13
2.4	Symbole am Gerät	7	10	Lagerung	13
2.5	Sicherheits- und Schutzeinrichtungen	7	11	Entsorgung	13
2.6	Produktübersicht	8	12	Garantie.....	15
3	Sicherheitshinweise	8	13	Original-EU-/EG-Konformitätserklärung	15
3.1	Bediener.....	8	1 ZU DIESER BETRIEBSANLEITUNG		
3.2	Persönliche Schutzausrüstung.....	8	■	Bei der deutschen Version handelt es sich um die Original-Betriebsanleitung. Alle weiteren Sprachversionen sind Übersetzungen der Original-Betriebsanleitung.	
3.3	Arbeitsplatzsicherheit	8	■	Lesen Sie unbedingt vor der Inbetriebnahme diese Betriebsanleitung sorgfältig durch. Dies ist die Voraussetzung für sicheres Arbeiten und störungsfreie Handhabung.	
3.4	Sicherheit von Personen und Tieren ..	8	■	Bewahren Sie diese Betriebsanleitung immer so auf, dass Sie darin nachlesen können, wenn Sie eine Information zum Gerät benötigen.	
3.5	Gerätesicherheit.....	8	■	Geben Sie das Gerät nur mit dieser Betriebsanleitung an andere Personen weiter.	
3.6	Elektrische Sicherheit.....	9	■	Lesen und beachten Sie die Sicherheits- und Warnhinweise in dieser Betriebsanleitung.	
3.7	Sicherheitshinweise für Sensenaufsatz.....	9	1.1 Zeichenerklärungen und Signalwörter		
3.7.1	Arbeitshinweise	9	 GEFAHR! Zeigt eine unmittelbar gefährliche Situation an, die – wenn sie nicht vermieden wird – den Tod oder eine schwere Verletzung zur Folge hat.		
3.7.2	Vibrationsbelastung.....	9	 WARNUNG! Zeigt eine potenziell gefährliche Situation an, die – wenn sie nicht vermieden wird – den Tod oder eine schwere Verletzung zur Folge haben könnte.		
3.7.3	Lärmbelastung.....	10	 VORSICHT! Zeigt eine potenziell gefährliche Situation an, die – wenn sie nicht vermieden wird – eine geringfügige oder mäßige Verletzung zur Folge haben könnte.		
4	Montage und Inbetriebnahme	10			
4.1	Schutzschilder montieren (02, 03, 04)	10			
4.2	Handgriff montieren.....	10			
4.3	Abstandshalter montieren (05).....	10			
4.4	Fadenkopf montieren/demontieren (06, 07, 08).....	10			
4.5	Messerblatt montieren/demontieren (09, 10).....	11			
4.6	Anbaugerät auf das Basisgerät aufstecken.....	11			
5	Bedienung.....	11			
5.1	Gerät ein- und ausschalten	11			
5.2	Schneidfaden während des Betriebs verlängern (11).....	11			

ACHTUNG! Zeigt eine Situation an, die – wenn sie nicht vermieden wird – Sachschäden zur Folge haben könnte.

HINWEIS Spezielle Hinweise zur besseren Verständlichkeit und Handhabung.

2 PRODUKTBESCHREIBUNG

2.1 Bestimmungsgemäße Verwendung (01)

Der Sensenaufsatz darf ausschließlich nur im Zusammenwirken mit dem Basisgerät verwendet werden. Das Gesamtgerät ist optional sowohl als Rasentrimmer als auch als Motorsense einsetzbar. Ausgerüstet mit einer Fadenspule ist das Gerät ausschließlich zum Schneiden von weichem Gras und ähnlichem Bewuchs bestimmt. Mit dem 3-Zähne-Messerblatt ist es zum Mähen von stärkeren Grünpflanzen, jungem Unterholz und Buschwerk verwendbar. Das Gerät muss dabei auf dem Boden geführt werden.

Das Basisgerät sowie die Anbaugeräte sind ausschließlich für den Einsatz im privaten Bereich bestimmt. Jede andere Verwendung sowie unerlaubte Um- oder Anbauten werden als Zweckentfremdung angesehen und haben den Verfall der Gewährleistung, sowie den Verlust der Konformität (CE-Zeichen) und die Ablehnung jeder Verantwortung gegenüber Schäden des Benutzers oder Dritter seitens des Herstellers zur Folge.

2.2 Möglicher vorhersehbarer Fehlgebrauch

- Keine Sträucher, Hecken, Bäume oder Blumen beschneiden.
- Gerät während des Betriebes nicht vom Boden anheben.

2.3 Restgefahren

Auch bei sachgemäßer Verwendung des Geräts bleibt immer ein gewisses Restrisiko, das nicht ausgeschlossen werden kann. Aus Art und Konstruktion des Geräts können die folgenden potenziellen Gefährdungen je nach Verwendung abgeleitet werden:

- Wegschleudern von Schnittgut, Erde und kleinen Steinen
- Wegschleudern von abgeschnittenen Teilen des Schneidfadens
- Einatmen von Schnittgutpartikeln, wenn kein Atemschutz getragen wird.
- Schädigung des Gehörs, wenn kein Gehörschutz getragen wird.
- Schnittverletzungen beim Hineingreifen in den sich drehenden Schneidfaden

2.4 Symbole am Gerät

Symbol	Bedeutung
	Besondere Vorsicht bei der Handhabung!
	Vor der Inbetriebnahme die Betriebsanleitung lesen!
	Schutzhandschuhe tragen!
	Festes Schuhwerk tragen!
	Dritte aus dem Gefahrenbereich fernhalten!
	Gehörschutz und Schutzbrille tragen!
	Der Abstand zwischen dem Gerät und unbeteiligten Personen muss im gesamten Umkreis um den Benutzer mindestens 15 m betragen.
	Nicht bei Regen benutzen! Vor Nässe schützen!

2.5 Sicherheits- und Schutzeinrichtungen

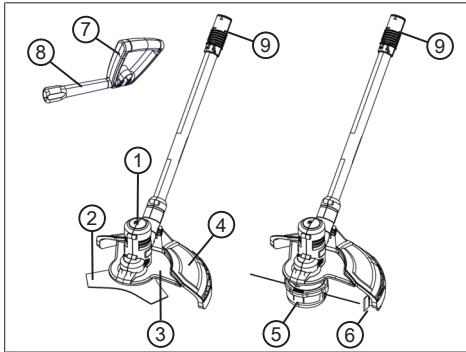
Schutzschild

Schützt den Bediener vor Kontakt mit dem rotierenden Messerblatt bzw. dem Schneidfaden und weggeschleuderten Objekten. Zusätzlich ist am Schutzschild ein Schutzring angebracht.

Abstandshalter

Gewährleistet, dass die Füße des Bedieners nicht in die Nähe des rotierenden Messerblatts bzw. des Schneidfadens kommen.

2.6 Produktübersicht



Nr.	Bauteil
1	Schneidkopf mit Motor
2	Messerblatt
3	Vorderes Schutzschild (zweiteilig)
4	Hauptschild
5	Fadenkopf mit Fadenspule
6	Schutzring mit Fadenabschneider
7	Handgriff, verstellbar
8	Abstandshalter
9	Kupplung für Basisgerät

3 SICHERHEITSHINWEISE

3.1 Bediener

- Jugendliche unter 16 Jahren oder Personen, welche die Betriebsanleitung nicht kennen, dürfen das Gerät nicht benutzen. Beachten Sie eventuelle landesspezifische Sicherheitsvorschriften zum Mindestalter des Benutzers.
- Gerät nicht unter Einfluss von Alkohol, Drogen oder Medikamenten bedienen.

3.2 Persönliche Schutzausrüstung

- Um Verletzungen an Kopf und Gliedmaßen, sowie Gehörschäden zu vermeiden, ist vorchriftsmäßige Kleidung und Schutzausrüstung zu tragen.
- Die persönliche Schutzausrüstung besteht aus:
 - Schutzhelm, Schutzbrille und Atemschutz
 - lange Hose und feste Schuhe

- bei Wartung und Pflege: Schutzhandschuhe

3.3 Arbeitsplatzsicherheit

- Arbeiten Sie nur bei Tageslicht oder sehr hellem künstlichen Licht.
- Entfernen Sie vor der Arbeit gefährliche Gegenstände aus dem Arbeitsbereich, z. B. Äste, Glas- und Metallstücke, Steine.
- Achten Sie auf Ihre Standsicherheit.

3.4 Sicherheit von Personen und Tieren

- Benutzen Sie das Gerät nur für diejenigen Arbeiten, für die es vorgesehen ist. Ein nichtbestimmungsgemäßer Gebrauch kann zu Verletzungen führen sowie Sachwerte schädigen.
- Schalten Sie das Gerät nur ein, wenn sich im Arbeitsbereich keine Personen und Tiere aufhalten.
- Halten Sie Hände oder Füße bzw. andere Körperteile von sich bewegenden Geräteteilen (z. B. Sägekette, Schneidwerk) fern.
- Geräteteile, wie z. B. Motorabdeckungen und Schneidwerkzeuge, können sich während des Betriebs stark erhitzen. Berühren Sie diese nicht. Warten Sie nach dem Ausschalten, bis sie sich abgekühlt haben.

3.5 Gerätesicherheit

- Benutzen Sie das Gerät nur unter folgenden Bedingungen:
 - Das Gerät ist nicht verschmutzt.
 - Das Gerät weist keine Beschädigungen auf.
 - Alle Bedienelemente funktionieren.
- Alle Gerätegriffe trocken und sauber halten.
- Überlasten Sie das Gerät nicht. Es ist für leichte Arbeiten im privaten Bereich bestimmt. Überlastungen führen zur Beschädigung des Geräts.
- Betreiben Sie das Gerät nie mit abgenutzten oder defekten Teilen. Tauschen Sie defekte Teile immer gegen Original-Ersatzteile des Herstellers aus. Wird das Gerät mit abgenutzten oder defekten Teilen betrieben, können gegenüber dem Hersteller keine Garantiansprüche geltend gemacht werden.

3.6 Elektrische Sicherheit

- Zum Vermeiden von Kurzschlüssen und Zerstörung der elektrischen Bauteile:
 - Schützen Sie das Gerät vor Feuchtigkeit und benutzen Sie es nicht bei Regen.
 - Spritzen Sie das Gerät nicht mit Wasser ab.
 - Öffnen Sie das Gerät nicht.

HINWEIS Die Sicherheitshinweise zum Akku und zum Ladegerät in den separaten Betriebsanleitungen beachten.

3.7 Sicherheitshinweise für Sensenaufsatz**3.7.1 Arbeitshinweise**

- Gerät immer beidhändig bedienen.
- Immer Hände und Füße von der Schneideinrichtung entfernt halten, vor allem beim Einschalten des Motors.
- Stillstand der Schneideinrichtung nach dem Abschalten des Motors abwarten.
- Schnittgut nur entfernen, wenn Motor und Schneideinrichtung stillstehen.
- Den Fadenabschneider wegen Gefahr von Schnittverletzungen nicht mit der ungeschützten Hand berühren.
- Nach dem Herausziehen eines neuen Fadens das Gerät immer in die normale Arbeitsposition bringen, bevor Sie es einschalten.
- Keinen metallischen Schneidfaden verwenden!
- Schutzschild, Schneideinrichtung und Motor immer frei von Mährückständen halten.
- Personen, die mit dem Gerät nicht vertraut sind, sollten zuerst den Umgang bei ausgeschaltetem Motor üben.
- Bei Arbeiten am Hang:
 - Niemals an einem glatten und rutschigen Abhang arbeiten.
 - Immer quer zum Hang mähen, niemals auf- oder abwärts.
 - Immer unterhalb der Schneidvorrichtung stehen.
- Nach Kontakt mit einem Fremdkörper:
 - Motor ausschalten.
 - Gerät auf Schäden prüfen.
- Messerblatt fest montieren, damit es sich im Betrieb nicht lockert und abfällt.

3.7.2 Vibrationsbelastung

⚠ WARNUNG! Gefahr durch Vibration. Der tatsächliche Vibrationsemissionswert bei der Gerätebenutzung kann vom angegebenen Wert des Herstellers abweichen. Beachten Sie vor bzw. während der Benutzung folgende Einflussfaktoren:

- Wird das Gerät bestimmungsgemäß verwendet?
- Wird das Material auf die richtige Art und Weise geschnitten bzw. verarbeitet?
- Befindet sich das Gerät in einem ordentlichen Gebrauchszustand?
- Ist das Schneidwerkzeug ordentlich geschärft bzw. ist das richtige Schneidwerkzeug eingebaut?
- Sind die Haltegriffe und ggf. optionale Vibrationsgriffe montiert, und sind diese fest mit dem Gerät verbunden?
- Betreiben Sie das Gerät nur mit der für die jeweilige Arbeit erforderlichen Motordrehzahl. Vermeiden Sie die maximale Drehzahl, um Lärm und Vibrationen zu verringern.
- Aufgrund unsachgemäßer Benutzung und Wartung können sich der Lärm und die Vibrationen des Geräts erhöhen. Dies führt zu Gesundheitsschäden. Schalten Sie in diesem Fall das Gerät sofort aus und lassen Sie es von einer autorisierten Service-Werkstätte reparieren.
- Der Belastungsgrad durch Vibration ist von der durchzuführenden Arbeit bzw. der Verwendung des Geräts abhängig. Schätzen Sie ihn ab und legen Sie entsprechende Arbeitspausen ein. Dadurch verringert sich die Vibrationsbelastung über die gesamte Arbeitszeit wesentlich.
- Der längere Gebrauch des Geräts setzt den Bediener Vibrationen aus und kann Kreislaufprobleme ("weißer Finger") verursachen. Um dieses Risiko zu vermindern, Handschuhe tragen und die Hände warm halten. Falls ein Symptom des "weißen Fingers" erkannt wird, sofort einen Arzt aufsuchen. Zu diesen Symptomen gehören: Gefühllosigkeit, Verlust der Sensibilität, Kribbeln, Jucken, Schmerz, Nachlassen der Kraft, Änderung der Farbe oder des Zustands der Haut. Normalerweise betreffen diese Symptome die Finger, die Hände oder den Puls. Bei niedrigen Temperaturen erhöht sich die Gefahr.

- Legen Sie während Ihres Arbeitstages längere Pausen ein, damit Sie sich vom Lärm und den Vibrationen erholen können. Planen Sie Ihre Arbeit so, dass der Einsatz von Geräten, die starke Vibrationen erzeugen, über mehrere Tage verteilt wird.
- Falls Sie ein unangenehmes Gefühl oder eine Hautverfärbung während der Benutzung des Geräts an Ihren Händen feststellen, unterbrechen Sie sofort die Arbeit. Legen Sie ausreichende Arbeitspausen ein. Ohne ausreichende Arbeitspausen kann es zu einem Hand-Arm-Vibrationssyndrom kommen.
- Minimieren Sie Ihr Risiko, sich Vibrationen auszusetzen. Pflegen Sie das Gerät entsprechend den Anweisungen in der Betriebsanleitung.
- Falls das Gerät häufig verwendet wird, kontaktieren Sie Ihren Fachhändler um Antivibrationszubehör (z. B. Griffe) zu erwerben.
- Vermeiden Sie es, mit dem Gerät bei Temperaturen von unter 10 °C zu arbeiten. Legen Sie in einem Arbeitsplan fest, wie die Vibrationsbelastung begrenzt werden kann.

3.7.3 Lärmbelastung

Eine gewisse Lärmbelastung durch dieses Gerät ist unvermeidbar. Verlegen Sie lärmintensive Arbeiten auf zugelassene und dafür bestimmte Zeiten. Halten Sie sich ggf. an Ruhezeiten und beschränken Sie die Arbeitsdauer auf das Notwendigste. Zu Ihrem persönlichen Schutz und zum Schutz in der Nähe befindlicher Personen ist ein geeigneter Gehörschutz zu tragen.

4 MONTAGE UND INBETRIEBNAHME

⚠ WARNUNG! Gefahr von Schnittverletzungen. Gefahr von Schnittverletzungen beim Hineingreifen in scharfkantige und sich bewegende Geräteteile sowie in Schneidwerkzeuge.

- Schalten Sie vor Wartungs-, Pflege- und Reinigungsarbeiten immer das Gerät aus. Entfernen Sie den Akku.
- Tragen Sie bei Wartungs-, Pflege- und Reinigungsarbeiten immer Schutzhandschuhe.

4.1 Schutzschilder montieren (02, 03, 04)

Hauptschild befestigen (02)

1. Hauptschild (02/1) an den Schneidkopf (02/2) stecken (02/a).

2. Befestigungsschelle (02/3) einhängen (02/b) und Befestigungsschraube [M6] (02/4) eindrehen (02/c).

Vorderes Schutzschild befestigen (03)

1. Beide Hälften (03/1, 03/2) des vorderen Schutzschildes an den Schneidkopf ansetzen und zusammendrücken (03/a). Der Rand des vorderen Schutzschildes muss sich unter dem Hauptschild befinden.
2. Beide Schrauben [ST4*16] (03/3) eindrehen (03/b).

Schutzring mit Fadenabschneider einsetzen (04)

1. Schutzring (04/1) so über dem Schutzschild (04/2) positionieren, dass der Fadenabschneider (04/3) nach innen zum Schneidkopf (04/4) zeigt.
2. Schutzring eindrücken:
 - Zuerst die beiden langen Stifte (04/5) genau in das zweite Fach (04/6) drücken (04/a).
Hinweis: Wenn einer der beiden Stifte in eines der Nachbarfächer gedrückt wird, sitzt der Schutzring nicht fest genug.
 - Dann alle Rasthaken (04/7) von links nach rechts in die Halteöffnungen (04/8) drücken, bis alle eingerastet sind (04/b).

4.2 Handgriff montieren

Siehe Betriebsanleitung „Multitool MT 40 - Basisgerät“.

4.3 Abstandshalter montieren (05)

1. Abstandshalter (05/1) auf das Dreh-/Einrastgelenk (05/2) des bereits montierten Handgriffs (05/3) aufschrauben (05/a).

4.4 Fadenkopf montieren/ demontieren (06, 07, 08)

Fadenkopf montieren

1. Falls montiert: Messerblatt entfernen (siehe Kapitel 4.5 "Messerblatt montieren/demontieren (09, 10)", Seite 11).
2. Mitgelieferten Haltestift (06/1) in das Loch (06/2) der Antriebsscheibe (06/3) einsetzen und festhalten.
3. Füllscheibe (06/4) mit dem Stirnrand (06/5) nach außen, d. h. vom Schneidkopf (06/7) weg, auf die Antriebswelle (06/6) aufstecken.
4. Fadenkopf (07/1) auf die Antriebswelle des Schneidkopfes (07/2) aufstecken.

5. Fadenkopf (08/1) im Uhrzeigersinn drehen und dann fest anziehen. Dabei mit dem Haltestift (06/1) gegenhalten, um den Fadenkopf sicher auf der Antriebswelle zu befestigen (08/a).
6. Haltestift (06/1) abnehmen.

⚠️ WARNUNG! Verletzungsgefahr durch sich lösende Geräteteile. Sich während des Betriebs lösende Geräteteile können zu schweren Verletzungen führen.

- Befestigen Sie Schneidwerkzeuge so, dass sie sich während des Betriebs nicht lösen können.

Fadenkopf demontieren

1. Mitgelieferten Haltestift (06/1) in das Loch (06/2) der Antriebsscheibe (06/3) einsetzen und festhalten.
2. Fadenkopf (08/1) entgegen des Uhrzeigersinns drehen und dann abnehmen (08/b). Dabei mit dem Haltestift (06/1) gegenhalten.
3. Haltestift (06/1) abnehmen.
4. Füllscheibe (06/4) abnehmen.

4.5 Messerblatt montieren/demontieren (09, 10)

Messerblatt montieren

1. Falls montiert: Fadenkopf entfernen (siehe Kapitel 4.4 "Fadenkopf montieren/demontieren (06, 07, 08)", Seite 10).
2. Mitgelieferten Haltestift (09/1) in das Loch (09/2) der Antriebsscheibe (09/3) einsetzen und festhalten.
3. Messerblatt (09/4) und Scheibe (09/5) auf die Antriebswelle (09/6) aufstecken. Die Aufschrift des Messerblatts muss nach außen, d. h. vom Schneidkopf weg, zeigen (im Bild von Scheibe verdeckt).
4. Feststellmutter (10/1) auf die Antriebswelle aufstecken und per Hand im Uhrzeigersinn festdrehen.
5. Feststellmutter (10/1) mit dem mitgelieferten Steckschlüssel (10/2) fest anziehen. Dabei mit dem Haltestift (09/1) gegenhalten, um das Messerblatt sicher auf der Antriebswelle zu befestigen.

⚠️ WARNUNG! Verletzungsgefahr durch sich lösende Geräteteile. Sich während des Betriebs lösende Geräteteile können zu schweren Verletzungen führen.

- Befestigen Sie Schneidwerkzeuge so, dass sie sich während des Betriebs nicht lösen können.

Messerblatt demontieren

1. Mitgelieferten Haltestift (09/1) in das Loch (09/2) der Antriebsscheibe (09/3) einsetzen und festhalten.
2. Mit dem Steckschlüssel (10/2) die Feststellmutter (10/1) entgegen des Uhrzeigersinns locker drehen. Dabei mit dem Haltestift (09/1) gegenhalten.
3. Feststellmutter (10/1) und Scheibe (09/5) abnehmen.
4. Haltestift (09/1) abnehmen.
5. Messerblatt (09/4) abnehmen.

4.6 Anbaugerät auf das Basisgerät aufstecken

Siehe Betriebsanleitung "Multitool MT 40 – Basisgerät".

5 BEDIENUNG

5.1 Gerät ein- und ausschalten

Siehe Betriebsanleitung "Multitool MT 40 – Basisgerät".

5.2 Schneidfaden während des Betriebs verlängern (11)

Der Schneidfaden verkürzt sich während des Betriebs und fasert aus.

1. Fadenkopf (11/1) immer wieder auf den Rasen tippen (11/a). Dadurch wird ein Stück neuer Schneidfaden von der Fadenspule abgewickelt und das verbrauchte Fadenende vom Fadenabschneider (11/2) abgeschnitten.

6 ARBEITSVERHALTEN UND ARBEITSTECHNIK (12 – 14)

- Gerät leicht nach vorne neigen (ca. 30°), um mit der Spitze des Schneidfadens zu mähen. Langsam vorgehen (12/a).
- Gerät beim Mähen gleichmäßig nach rechts und links schwenken (12/b).
- Langes Gras muss schichtweise gemäht werden. Immer von oben nach unten vorgehen (13).

- Das Gerät schneidet bei sehr hoher Geschwindigkeit am Besten. Deshalb das Gerät durch Schneiden von hohem Gras nicht überlasten.
- Bei Überlastung des Geräts in hohem Gras wird der Faden blockiert. Das Gerät sofort anheben, damit es entlastet wird. Es kann sonst zu dauerhaften Schäden am Motor kommen.
- Mit dem Gerät nicht direkt gegen harte Hindernisse (z. B. Mauern), sondern seitlich mähen. Dadurch wird der Schneidfaden geschont (14).
- Gerät von empfindlichen Pflanzen fernhalten. Schutzbügel in die waagerechte Position klappen.

Vorgehen beim Verklemmen des Messerblatts

Dichte Vegetation, junge Bäume oder Gestrüpp, können das Messerblatt blockieren und zum Stillstand bringen.

- Blockade vermeiden, indem man beachtet, in welche Richtung sich das Gestrüpp neigt und von der entgegengesetzten Seite schneidet.
- Wenn sich das Messerblatt beim Schneiden verfängt:
 - Motor sofort abstellen.
 - Gerät in die Höhe halten, damit das Messerblatt nicht springt oder bricht.

7 WARTUNG UND PFLEGE

⚠️ WARNUNG! Gefahr von Schnittverletzungen. Gefahr von Schnittverletzungen beim Hineingreifen in scharfkantige und sich bewegende Geräteteile sowie in Schneidwerkzeuge.

- Schalten Sie vor Wartungs-, Pflege- und Reinigungsarbeiten immer das Gerät aus. Entfernen Sie den Akku.
- Tragen Sie bei Wartungs-, Pflege- und Reinigungsarbeiten immer Schutzhandschuhe.

7.1 Messerblatt austauschen

Ersatz-Messerblatt: Art.-Nr. 113479

Messerblatt austauschen: siehe *Kapitel 4.5 "Messerblatt montieren/demontieren (09, 10)"*, Seite 11.

7.2 Fadenspule austauschen (15)

Ersatzfadenspule: Art.-Nr. 113478, im 2er Set.

Voraussetzung: Das Gerät muss ausgeschaltet und der Akku muss aus dem Basisgerät entfernt sein.

Fadenspule herausnehmen und einsetzen

1. Gleichzeitig auf die beiden Entsperknöpfe (15/1) drücken (15/a) und Abdeckung (15/2) abnehmen (15/b).
2. Leere Fadenspule (15/3) herausnehmen (15/c).
3. Neue Fadenspule (15/3) einsetzen.
4. Schneidfaden (15/4) durch die Öffnungen (15/5) der Abdeckung nach außen fädeln.
5. Abdeckung (15/2) aufsetzen und andrücken, bis sie einrastet.
6. Akku in das Basisgerät einsetzen.

Schneidfaden auf die gewünschte Länge bringen

1. Gerät einschalten.
2. Fadenkopf (11/1) immer wieder auf den Rasen tippen (11/a). Dadurch wird ein Stück neuer Schneidfaden von der Fadenspule abgewickelt.
3. Gerät ausschalten und warten bis der Schneidkopf stillsteht.
4. Die Fadenlänge kontrollieren.
5. Die vorhergehenden Schritte so oft wiederholen, bis der Schneidfaden die gewünschte Länge hat.

8 HILFE BEI STÖRUNGEN

⚠️ VORSICHT! Verletzungsgefahr. Scharfkantige und sich bewegende Geräteteile können zu Verletzungen führen.

- Tragen Sie bei Wartungs-, Pflege- und Reinigungsarbeiten immer Schutzhandschuhe!

Störung	Ursache	Beseitigung
Gras wird nicht mehr sauber geschnitten.	Messerblatt ist stumpf.	Messerblatt schärfen lassen. AL-KO Servicestelle aufsuchen. Messerblatt austauschen.
Akku-Betriebszeit fällt deutlich ab.	Gras ist zu hoch oder zu feucht.	<ul style="list-style-type: none"> ■ Gras auf größerer Höhe schneiden. ■ Gras trocknen lassen.
	Schnitthöhe ist zu gering.	Gras auf größerer Höhe schneiden.

Störung	Ursache	Beseitigung
Motor läuft, aber Messerblatt dreht sich nicht.	Gerätefehler	AL-KO Service-stelle aufsuchen.
Gerät vibriert ungewöhnlich.	Gerätefehler	AL-KO Service-stelle aufsuchen.
Weitere Störungen	Siehe Betriebsanleitung „Multi-tool MT 40 - Basisgerät“.	

HINWEIS Bei Störungen, die nicht in dieser Tabelle aufgeführt sind oder nicht selbst behoben werden können, an unseren Kundendienst wenden.

9 TRANSPORT

Führen Sie vor dem Transport folgende Maßnahmen durch:

1. Gerät ausschalten.
2. Akku aus dem Basisgerät entfernen.
3. Basisgerät und Anbaugerät voneinander trennen.

HINWEIS Die Nennenergie des Akkus beträgt mehr als 100 Wh! Deshalb die nachfolgenden Transporthinweise beachten!

Der enthaltene Li-Ion Akku unterliegt dem Gefahrgutrecht, kann jedoch unter vereinfachten Bedingungen transportiert werden:

- Durch den privaten Benutzer kann der Akku ohne weitere Auflagen auf der Straße transportiert werden, sofern dieser einzelhandelsgerecht verpackt ist und der Transport Privatzwecken dient.
- Gewerbliche Nutzer, welche den Transport in Verbindung mit ihrer Haupttätigkeit durchführen (z. B. Lieferungen von und zu Baustellen oder Vorführungen), können diese Vereinfachung ebenfalls in Anspruch nehmen.

In beiden o. g. Fällen müssen zwingend Vorkehrungen getroffen werden, um ein Freiwerden des Inhalts zu verhindern. In anderen Fällen sind die Vorschriften des Gefahrgutrechts zwingend einzuhalten! Bei Nichtbeachtung drohen dem Absender und ggf. dem Beförderer empfindliche Strafen.

Weitere Hinweise zu Beförderung und Versand

- Lithium-Ionen-Akkus nur im unbeschädigtem Zustand transportieren bzw. versenden!
- Zum Transport des Akkus ausschließlich den Original-Karton oder einen geeigneten Gefahrgutkarton (nicht erforderlich bei Akkus mit weniger als 100 Wh Nennenergie) verwenden.
- Offene Akkukontakte abkleben, um einen Kurzschluss zu verhindern.
- Den Akku innerhalb der Verpackung vor Verursachen sichern, um Beschädigungen am Akku zu verhindern.
- Die korrekte Kennzeichnung und Dokumentation der Sendung beim Transport bzw. Versand (z. B. durch Paketdienst oder Spedition) sicherstellen.
- Sich vorab informieren, ob ein Transport mit dem gewählten Dienstleister möglich ist, und die Sendung anzeigen.

Wir empfehlen die Hinzuziehung eines Gefahrgut-Fachmanns zur Vorbereitung des Versands. Auch eventuelle weiterführende nationale Vorschriften beachten.

10 LAGERUNG

Nach jedem Gebrauch das Gerät gründlich reinigen und – falls vorhanden – alle Schutzabdeckungen anbringen. Gerät an einem trockenen, abschließbaren Platz und außerhalb der Reichweite von Kindern aufbewahren.

Vor Betriebspausen, die länger als 30 Tage dauern, folgende Arbeiten durchführen:

- Messerblatt reinigen und mit Rostschutzöl einsprühen.
- Gerät gründlich reinigen und in einem trockenen Raum aufbewahren.

11 ENTSORGUNG

Hinweise zum Elektro- und Elektronikgerätegesetz (ElektroG)



- Elektro- und Elektronik-Altgeräte gehören nicht in den Hausmüll, sondern sind einer getrennten Erfassung bzw. Entsorgung zuzuführen!
- Altbatterien oder -akkus, welche nicht fest im Altgerät verbaut sind, müssen vor der Abgabe entnommen werden! Deren Entsorgung wird über das Batteriegesetz geregelt.

- Besitzer bzw. Nutzer von Elektro- und Elektronikgeräten sind nach deren Gebrauch gesetzlich zur Rückgabe verpflichtet.
- Der Endnutzer trägt die Eigenverantwortung für das Löschen seiner personenbezogenen Daten auf dem zu entsorgenden Altgerät!

Das Symbol der durchgestrichenen Mülltonne bedeutet, dass Elektro- und Elektronikaltgeräte nicht über den Hausmüll entsorgt werden dürfen.

Elektro- und Elektronikaltgeräte können bei folgenden Stellen unentgeltlich abgegeben werden:

- Öffentlich-rechtliche Entsorgungs- bzw. Sammelstellen (z. B. kommunale Bauhöfe)
- Verkaufsstellen von Elektrogeräten (stationär und online), sofern Händler zur Rücknahme verpflichtet sind oder diese freiwillig anbieten.

Diese Aussagen gelten nur für Geräte, die in den Ländern der Europäischen Union installiert und verkauft werden und die der Europäischen Richtlinie 2012/19/EU unterliegen. In Ländern außerhalb der Europäischen Union können davon abweichende Bestimmungen für die Entsorgung von Elektro- und Elektronik-Altgeräten gelten.

Hinweise zum Batteriegesetz (BattG)



- Altbatterien und -akkus gehören nicht in den Hausmüll, sondern sind einer getrennten Erfassung bzw. Entsorgung zuzuführen!
- Zur sicheren Entnahme von Batterien oder Akkus aus dem Elektrogerät und für Informationen über deren Typ bzw. chemisches System beachten Sie die weiteren Angaben innerhalb der Bedienungs- bzw. Montageanleitung.
- Besitzer bzw. Nutzer von Batterien und Akkus sind nach deren Gebrauch gesetzlich zur

Rückgabe verpflichtet. Die Rückgabe beschränkt sich auf die Abgabe von haushaltsüblichen Mengen.

Altbatterien können Schadstoffe oder Schwermetalle enthalten, die der Umwelt und der Gesundheit Schaden zufügen können. Eine Verwertung der Altbatterien und Nutzung der darin enthaltenen Ressourcen trägt zum Schutz dieser beiden wichtigen Güter bei.

Das Symbol der durchgestrichenen Mülltonne bedeutet, dass Batterien und Akkus nicht über den Hausmüll entsorgt werden dürfen.

Befinden sich zudem die Zeichen Hg, Cd oder Pb unterhalb der Mülltonne, so steht dies für Folgendes:

- Hg: Batterie enthält mehr als 0,0005 % Quecksilber
- Cd: Batterie enthält mehr als 0,002 % Cadmium
- Pb: Batterie enthält mehr als 0,004 % Blei

Akkus und Batterien können bei folgenden Stellen unentgeltlich abgegeben werden:

- Öffentlich-rechtliche Entsorgungs- bzw. Sammelstellen (z. B. kommunale Bauhöfe)
- Verkaufsstellen von Batterien und Akkus
- Rücknahmestellen des gemeinsamen Rücknahmesystems für Geräte-Alt-Batterien
- Rücknahmestelle des Herstellers (falls nicht Mitglied des gemeinsamen Rücknahmesystems)

Diese Aussagen sind nur gültig für Akkus und Batterien, die in den Ländern der Europäischen Union verkauft werden und die der Europäischen Richtlinie 2006/66/EG unterliegen. In Ländern außerhalb der Europäischen Union können davon abweichende Bestimmungen für die Entsorgung von Akkus und Batterien gelten.

12 GARANTIE

Etwaige Material- oder Herstellungsfehler am Gerät beseitigen wir während der gesetzlichen Verjährungsfrist für Mängelansprüche entsprechend unserer Wahl durch Reparatur oder Ersatzlieferung. Die Verjährungsfrist bestimmt sich jeweils nach dem Recht des Landes, in dem das Gerät gekauft wurde.

Unsere Garantiezusage gilt nur bei:

- Beachten dieser Betriebsanleitung
- Sachgemäßer Behandlung
- Verwenden von Original-Ersatzteilen

Die Garantie erlischt bei:

- Eigenmächtigen Reparaturversuchen
- Eigenmächtigen technischen Veränderungen
- Nicht bestimmungsgemäßer Verwendung

Von der Garantie ausgeschlossen sind:

- Lackschäden, die auf normale Abnutzung zurückzuführen sind
- Verschleißteile, die auf der Ersatzteilkarte mit Rahmen xxxxxx (x) gekennzeichnet sind




Die Garantiezeit beginnt mit dem Kauf durch den ersten Endabnehmer. Maßgebend ist das Datum auf dem Kaufbeleg. Wenden Sie sich bitte mit dieser Erklärung und dem Original-Kaufbeleg an Ihren Händler oder die nächste autorisierte Kundendienststelle. Die gesetzlichen Mängelansprüche des Käufers gegenüber dem Verkäufer bleiben durch diese Erklärung unberührt.

13 ORIGINAL-EU-/EG-KONFORMITÄTSERKLÄRUNG

Siehe Betriebsanleitung "Multitool MT 40 – Basisgerät".

TRANSLATION OF THE ORIGINAL INSTRUCTIONS FOR USE

Contents

1	About these operating instructions	16	7	Maintenance and care.....	22
1.1	Legends and signal words	16	7.1	Replacing the blade.....	22
2	Product description	17	7.2	Changing the spool (15)	22
2.1	Designated use (01).....	17	8	Help in case of malfunction	22
2.2	Possible foreseeable misuse	17	9	Transport.....	22
2.3	Residual dangers	17	10	Storage.....	23
2.4	Symbols on the appliance	17	11	Disposal.....	23
2.5	Safety and protective devices	17	12	Guarantee	24
2.6	Product overview.....	18	13	Translation of the original EU/EC declaration of conformity.....	24
3	Safety instructions	18	1	ABOUT THESE OPERATING INSTRUCTIONS	
3.1	Operator	18	■	The German version is the original operating instructions. All additional language versions are translations of the original operating instructions.	
3.2	Personal protective equipment.....	18	■	It is essential to read through these operating instructions carefully before start-up. This is essential for safe working and trouble-free handling.	
3.3	Work area safety	18	■	Always safeguard these operating instructions so that they can be consulted if you need any information about the appliance.	
3.4	Safety of persons and animals.....	18	■	Only pass on the appliance to other persons together with these operating instructions.	
3.5	Appliance safety	18	■	Comply with the safety and warning information in these operating instructions.	
3.6	Electrical safety	18	1.1	Legends and signal words	
3.7	Safety instructions for brushcutting attachment	19		DANGER! Denotes an imminently dangerous situation which will result in fatal or serious injury if not avoided.	
3.7.1	Work instructions	19		WARNING! Denotes a potentially dangerous situation which can result in fatal or serious injury if not avoided.	
3.7.2	Vibration load.....	19		CAUTION! Denotes a potentially dangerous situation which can result in minor or moderate injury if not avoided.	
3.7.3	Noise pollution	20	IMPORTANT!	Denotes a situation which can result in material damage if not avoided.	
4	Installation and start-up	20			
4.1	Installing the guard plates (02, 03, 04)	20			
4.2	Installing the hand grip	20			
4.3	Fitting the spacer (05)	20			
4.4	Removing/fitting the spool head (06, 07, 08).....	20			
4.5	Fitting/removing the blade (09, 10)	21			
4.6	Putting the attachment on the basic appliance	21			
5	Operation	21			
5.1	Switching the appliance on and off	21			
5.2	Prolonging the cutting line during operation (11).....	21			
6	Working behaviour and working technique (12 – 14).....	21			

NOTE Special instructions for ease of understanding and handling.

2 PRODUCT DESCRIPTION

2.1 Designated use (01)

The brushcutting attachment may only be used in interaction with the basic appliance. The whole appliance can be used optionally as a lawn trimmer and as a power brushcutter. Fitted with a spool, the appliance is only intended to cut soft grass and similar vegetation. With the 3-toothed blade, it can be used for mowing thicker herbaceous plants, young undergrowth and shrubs. The appliance must be guided on the ground.

The basic appliance as well as the attachments are solely intended for use in non-commercial applications. Any other use, as well as unauthorised conversions or add-ons, are regarded as contrary to the intended use and will result in invalidation of the warranty as well as loss of conformity (CE mark); the manufacturer will thus decline any responsibility for damage and/or injury suffered by the user or third parties.

2.2 Possible foreseeable misuse

- Do not cut any shrubs, hedges, trees or flowers.
- Do not lift the appliance off the ground during operation.

2.3 Residual dangers

Even during correct use of the appliance, there is always a certain residual risk that cannot be excluded. Depending on the use, the following potential risks can be derived from the type and construction of the appliance:

- Throwing out of cuttings, soil and small stones
- Throwing out of cut-off parts of the cutting line
- Inhalation of cuttings particles if no breathing protection is worn.
- Damage to the hearing if no hearing protection is worn.
- Cutting injuries from reaching into the rotating cutting line

2.4 Symbols on the appliance

Symbol	Meaning
	Pay special attention when handling this product.
	Read the operating instructions before starting operation.
	Wear protective gloves!
	Wear sturdy shoes!
	Keep other people out of the danger area.
	Wear hearing protection and protective eyewear.
	The distance between the appliance and persons not involved in the work must be at least 15 m in the entire area around the user.
	Do not use in the rain! Protect against moisture!

2.5 Safety and protective devices

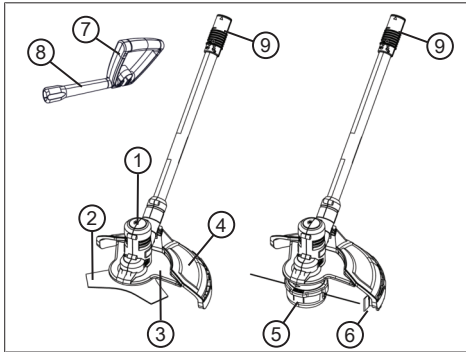
Guard plate

Protects the operator from contact with the rotating blade or the cutting line and objects flying out. In addition, a protective ring is fitted on the guard plate.

Spacer

Ensures that the feet of the operator do not get into the vicinity of the rotating blade or the cutting line.

2.6 Product overview



No.	Component
1	Cutter head with motor
2	Blade
3	Front guard plate (two parts)
4	Main plate
5	Spool head with spool
6	Protective ring with line cutter
7	Hand grip, adjustable
8	Spacer
9	Coupling for basic appliance

3 SAFETY INSTRUCTIONS

3.1 Operator

- Young people under 16 years of age and people who do not know the operating instructions are not allowed to use the tool. Heed any country-specific safety regulations concerning the minimum age of the user.
- Do not operate the appliance if you are under the influence of alcohol, drugs or medication.

3.2 Personal protective equipment

- Wear clothing and protective equipment in accordance with the regulations in order to avoid injuries to the head and limbs, as well as to avoid hearing impairment.
- The personal protective equipment comprises:
 - Protective helmet, safety goggles and breathing protection
 - Long trousers and solid shoes

- During maintenance and care: Protective gloves

3.3 Work area safety

- Only work during daylight or under very bright artificial light.
- Before working, remove any dangerous objects from the working area, e.g. branches, glass or metal pieces, stones.
- Make sure you are standing safely.

3.4 Safety of persons and animals

- Only use the appliance for the purposes for which it is intended. Any non-intended use can lead to injury and property damage.
- Only switch on the appliance when there are no persons and/or animals in the working area.
- Keep hands, feet and other parts of the body away from moving appliance parts (e.g. saw chain, blade system).
- Appliance parts, such as engine covers and cutting tools, can heat up considerably during operation. Do not touch them. After switching off, wait until the appliance has cooled.

3.5 Appliance safety

- Only use the appliance under the following conditions:
 - The appliance is not soiled.
 - The appliance show no signs of damage.
 - All controls function properly.
- Keep all appliance handles dry and clean.
- Do not force the power tool. It is intended for light work in the private sector. Overload can lead to damage to the appliance.
- Never operate the appliance with worn or defective parts. Always replace defective parts with original spare parts from the manufacturer. If the appliance is operated with worn or defective parts, guarantee claims against the manufacturer are excluded.

3.6 Electrical safety

- To avoid short-circuits and destroying electrical components:
 - Protect the appliance against humidity and do not use it in the rain.
 - Do not spray the appliance with water.
 - Do not open the appliance.

NOTE Heed the safety instructions for the rechargeable battery and for the charging unit in the separate operating instructions.

3.7 Safety instructions for brushcutting attachment

3.7.1 Work instructions

- Always operate the machine with two hands.
- Always keep hand and feet away from the cutting device, above all when switching on the motor.
- Wait for the cutting device to come to a standstill after the motor has been switched off.
- Only remove cuttings when the motor and cutting device are at a standstill.
- Because of danger of cutting injuries, do not touch the line cutter with unprotected hands.
- After pulling out a new line, always bring the appliance into its normal working position before switching it on.
- Do not use a metallic cutting line.
- Always keep the guard plate, spool head and motor clear of mowing residues.
- People who are not familiar with the appliance should practice handling it while the motor is turned off.
- When working on a slope:
 - Never work on a smooth and slippery slope.
 - Always mow across the slope, never down or up.
 - Always stand below the cutting device.
- After contact with a foreign object:
 - Switch off the engine.
 - Check the machine for damage.
- Attach the blade so that it does not loosen and fall during operation.

3.7.2 Vibration load

WARNING! Danger due to vibration. The actual magnitude of the vibration emissions during the use of the appliance may deviate from that stated by the manufacturer. Observe the following influencing factors before or during use:

- Is the appliance being used as intended?
- Is the material being cut or processed in the proper manner?
- Is the appliance in a proper condition of use?
- Is the cutting tool properly sharpened or is the correct cutting tool installed?
- Are the handle grips and any optional vibration grips mounted, and are they firmly attached to the appliance?
- Only operate the tool at the motor speed required for the respective work. Avoid using the maximum speed in order to reduce noise and vibrations.
- The noise and vibrations of the tool may increase due to improper use and maintenance. This leads to health damage. In this case, immediately switch off the tool and have it repaired by an authorised service workshop.
- The degree of stress due to vibration depends on the work to be performed or on the use of the tool. Estimate the stress and plan appropriate work breaks. This considerably reduces stress due to vibration over the entire working time.
- Extensive use of the tool exposes the operator to vibrations, which can lead to circulatory issues ("white fingers"). To avoid this risk, wear gloves and keep your hands warm. If any symptoms of "white fingers" occur, immediately consult a physician. These symptoms include: Numbness, loss of feeling, tingling, itching, pain, reduced muscular strength, changes in the colour or condition of the skin. Normally these conditions affect the fingers, hands or pulse. The risk increases at low temperatures.
- Take long breaks during your working day so you can recover from the noise and the vibrations. Plan your work in such a way that the use of appliances that generate strong vibrations is spread over several days.
- If you notice an unpleasant sensation or discolouration of the skin on your hands when using the tool, stop work immediately. Take suf-

ficient work breaks. Without sufficient breaks, a hand/arm vibration syndrome can occur.

- Minimise your risk of being exposed to vibrations. Maintain the tool according to the instructions in the operating instructions.
- If the tool is used frequently, contact your dealer to purchase anti-vibration accessories (e.g. handles).
- Avoid working with the tool at temperatures below 10 °C. Define how the vibration load can be limited in a work plan.

3.7.3 Noise pollution

A certain level of noise exposure from this appliance is inevitable. Carry out noisy work at approved and specified time periods. Observe rest periods as necessary and restrict the duration of the work to a minimum. For your personal protection and protection of persons in the vicinity, appropriate hearing protection must be worn.

4 INSTALLATION AND START-UP

⚠ WARNING! Danger of cuts and lacerations. Danger of cuts and lacerations when reaching into sharp-edged, moving appliance parts and into cutting tools.

- Before maintenance, care and cleaning work, always switch off the appliance. Remove the rechargeable battery.
- Always wear protective gloves during maintenance, care and cleaning work.

4.1 Installing the guard plates (02, 03, 04)

Attach the main plate (02)

1. Insert (02/a) the main plate (02/1) on the cutter head (02/2).
2. Hook (02/b) the fastening clip (02/3) and screw in (02/c) the fastening screw [M6] (02/4).

Attach the front guard plate (03)

1. Place both halves (03/1, 03/2) of the front guard plate on the cutter head and push together (03/a). The edge of the front guard plate has to be located under the main plate.
2. Screw in (03/b) both screws [ST4*16] (03/3).

Insert the protective ring with line cutter (04)

1. Position the protective ring (04/1) in such a way above the guard plate (04/2) that the line cutter (04/3) points inwards towards the cutter head (04/4).

2. Pushing in the protective ring:

- First press (04/a) the two long pins (04/5) exactly in the second compartment (04/6).
Note: *If one of the two pins is pressed in one of the neighbouring compartments, the protective ring is not tight enough.*
- Then press all latching hooks (04/7) from left to right in the holding openings (04/8) until they are all engaged (04/b).

4.2 Installing the hand grip

See "Multitool MT 40 – basic appliance" operating instructions.

4.3 Fitting the spacer (05)

1. Screw (05/a) spacer (05/1) on the rotating/locking joint (05/2) of the already mounted hand grip (05/3).

4.4 Removing/fitting the spool head (06, 07, 08)

Mounting the line head

1. If fitted: Remove the blade (see *chapter 4.5 "Fitting/removing the blade (09, 10)", page 21*).
2. Insert the retaining pin supplied (06/1) into the hole (06/2) of the drive pulley (06/3) and hold.
3. Put the filling washer (06/4) onto the drive shaft (06/6) with the front edge (06/5) towards the outside, i.e. away from the cutter head (06/7).
4. Put the spool head (07/1) onto the drive shaft of the cutter head (07/2).
5. Turn the spool head (08/1) clockwise and then firmly tighten. Brace with the retaining pin (06/1) to attach the spool head safely to the drive shaft (08/a).
6. Remove the retaining pin (06/1).

⚠ WARNING! Risk of injury due to detaching appliance parts. Appliance parts detaching during operation can lead to serious injury.

- Attach the cutting tools so that they cannot come loose during operation.

Dismantling the spool head

1. Insert the retaining pin supplied (06/1) into the hole (06/2) of the drive pulley (06/3) and hold.

2. Turn the spool head (08/1) anti-clockwise and then remove (08/b). Brace with the retaining pin (06/1).
3. Remove the retaining pin (06/1).
4. Remove the filling washer (06/4).

4.5 Fitting/removing the blade (09, 10)

Fitting the blade

1. If fitted: Remove the spool head (see *chapter 4.4 "Removing/fitting the spool head (06, 07, 08)", page 20*).
2. Insert the retaining pin supplied (09/1) into the hole (09/2) of the drive pulley (09/3) and hold.
3. Put the blade (09/4) and washer (09/5) onto the drive shaft (09/6). The inscription on the blade must point outwards, i.e. away from the cutter head, (covered in the figure of the washer).
4. Put the locknut (10/1) onto the drive shaft and firmly tighten by hand in a clockwise direction.
5. Firmly tighten the locknut (10/1) with the socket wrench (10/2) provided. Brace with the retaining pin (09/1) to attach the blade securely to the drive shaft.

⚠ WARNING! Risk of injury due to detaching appliance parts. Appliance parts detaching during operation can lead to serious injury.

- Attach the cutting tools so that they cannot come loose during operation.

Removing the blade

1. Insert the retaining pin supplied (09/1) into the hole (09/2) of the drive pulley (09/3) and hold.
2. Loosely turn the locknut (10/1) anti-clockwise with the socket wrench (10/2). Brace with the retaining pin (09/1).
3. Remove the locknut (10/1) and washer (09/5).
4. Remove the retaining pin (09/1).
5. Remove the blade (09/4).

4.6 Putting the attachment on the basic appliance

See "Multitool MT 40 – basic appliance" operating instructions.

5 OPERATION

5.1 Switching the appliance on and off

See "Multitool MT 40 – basic appliance" operating instructions.

5.2 Prolonging the cutting line during operation (11)

The cutting line shortens during operation and frays out.

1. Tap (11/a) the spool head (11/1) on the ground from time to time. This unwinds a piece of new cutting line from the spool and cuts off the used line end of the line cutter (11/2).

6 WORKING BEHAVIOUR AND WORKING TECHNIQUE (12 – 14)

- Slightly tip the appliance forwards (approx. 30°) to mow with the tip of the cutting line. Walk forwards slowly (12/a).
- When mowing, swivel the appliance evenly to the right and left (12/b).
- Long grass must be mown in several passes. Always proceed from top to bottom (13).
- The appliance cuts best at very high speed. Therefore, do not overload the appliance by cutting long grass.
- If the appliance is overloaded in long grass, the line will be blocked. Immediately lift the appliance so it releases. Otherwise, the motor could be permanently damaged.
- Do not move the appliance directly against hard obstacles (e.g. walls), but mow sideways. This protects the cutting line (14).
- Keep the appliance away from sensitive plants. Fold the protective bracket into the horizontal position.

Procedure if the blade jams

Thick vegetation, young trees or growth can block the blade and bring it to a stop.

- Avoid blocking by observing the direction in which the growth inclines and cut from the opposite side.
- If the blade becomes entangled when cutting:
 - Immediately stop the motor.
 - Hold the appliance at a height so the blade does not jump or break.

7 MAINTENANCE AND CARE

⚠ WARNING! Danger of cuts and lacerations. Danger of cuts and lacerations when reaching into sharp-edged, moving appliance parts and into cutting tools.

- Before maintenance, care and cleaning work, always switch off the appliance. Remove the rechargeable battery.
- Always wear protective gloves during maintenance, care and cleaning work.

7.1 Replacing the blade

Replacement blade: Art. no. 113479

Replacing the blade: see *chapter 4.5 "Fitting/removing the blade (09, 10)", page 21.*

7.2 Changing the spool (15)

Replacement spool: Art. no. 113478, set of 2.

Precondition: The appliance must be switched off and the rechargeable battery must be removed from the basic appliance.

Inserting and pulling out the spool

1. Press (15/a) the two unlocking buttons (15/1) at the same time and remove (15/b) the cover (15/2).
2. Pull out (15/c) the empty spool (15/3).
3. Insert the new spool (15/3).
4. Thread the cutting line (15/4) through the openings (15/5) of the cover towards the outside.
5. Put on the cover (15/2) and press on until it engages.
6. Insert the rechargeable battery in the basic appliance.

Bring the cutting line to the required length

1. Switch on the appliance.
2. Tap (11/a) the spool head (11/1) on the ground from time to time. This unwinds a piece of new cutting line from the spool.
3. Switch off the appliance and wait until the cutter head has come to a standstill.
4. Check the line length.
5. Repeat the previous steps until the cutting line has the required length.

8 HELP IN CASE OF MALFUNCTION

⚠ CAUTION! Risk of injury. Sharp-edged and moving appliance parts can lead to injury.

- Always wear protective gloves during maintenance, care and cleaning work!

Malfunction	Cause	Remedy
Grass is no longer cleanly cut.	Blade is blunt.	Have the blade sharpened. Contact an AL-KO service centre.
		Replace the blade.
Rechargeable battery operating time is significantly shorter.	Grass is too long or too wet.	<ul style="list-style-type: none"> ■ Cut the grass at a greater height. ■ Let the grass dry.
	Cutting height is too low.	Cut the grass at a greater height.
Motor running, but the blade does not turn.	Appliance faults	Contact an AL-KO service centre.
Appliance vibrates unusually.	Appliance faults	Contact an AL-KO service centre.
Other faults	See "Multitool MT 40 – basic appliance" operating instructions.	

ℹ NOTE If you encounter any malfunctions that are not listed in this table or that you cannot rectify yourself, please contact our customer service.

9 TRANSPORT

Before transporting, carry out the following measures:

1. Switch off the appliance:
2. Remove the rechargeable battery from the basic appliance.
3. Separate the basic appliance and attachment.

NOTE The nominal energy of the rechargeable battery is more than 100 Wh. Therefore, observe the following transport instructions.

The li-ion rechargeable battery contained in the appliance is subject to the hazardous goods law, but can be transported under simplified conditions:

- The rechargeable battery can be transported on public roads by the private user without further conditions provided it is packaged for retail sale and the transport serves personal purposes.
- Commercial users who carry out the transport in connection with their main activity (e.g. delivery from and to building sites, or demonstrations) can also take advantage of this simplification.

In both cases, it is essential to take the mandatory precautions mentioned above to prevent any leakage of the contents. In other cases, it is essential to comply with the regulations of the hazardous goods law. In the case of non-compliance, severe penalties can be imposed on the sender and possibly the transporter.

Additional notes on transport and shipment

- Only transport or send the li-ion rechargeable battery in an undamaged condition.
- For transporting the rechargeable battery, only use the original cardboard box or a suitable hazardous goods cardboard box (not required for rechargeable batteries with a nominal energy less than 100 Wh).
- Tape off exposed rechargeable battery contacts to avoid a short circuit.
- Secure the rechargeable battery against shifting in the packaging to avoid damage to the rechargeable battery.
- Ensure the correct marking and documentation of the shipment for transport or shipping (e.g. by parcel service or freight forwarding).
- Check in advance that transport with the selected service provider is possible and indicate the shipment.

We recommend involving a hazardous goods specialist in preparation of the shipment. Also heed any further national regulations.

10 STORAGE

Thoroughly clean the appliance after each use and – if present – attach all covers. Store the ap-

pliance in a dry, lockable place out of the reach of children.

Carry out the following jobs before intervals in work lasting for longer than 30 days:

- Clean the blade and spray with rust-proofing oil.
- Thoroughly clean the appliance and store it in a dry place.

11 DISPOSAL

Information on the German Electrical and Electronic Equipment Act (ElectroG)



- Electrical and electronic appliances do not belong in household waste, but should be collected and disposed of separately.
- Used batteries or rechargeable batteries that are not installed permanently in the old appliance must be removed before disposal. Their disposal is regulated by the battery law.
- Owners or users of electrical and electronic appliances are obliged by law to return them after use.
- The end user bears personal responsibility for deleting his personal data from the old appliance to be disposed of.

The symbol of the crossed-through rubbish bin means that electrical and electronic appliances may not be disposed of in the household rubbish. Electrical and electronic appliances can be handed in at the following places at no charge:

- Public service disposal or collection points (e.g. municipal building yards)
- Points of sale of electrical appliances (stationary and online) provided traders are obliged to take them back or offer this voluntarily.

These statements only apply to appliances that are installed and sold in the countries of the European Union and are subject to European Directive 2012/19/EU. Different provisions may apply to the disposal of electrical and electronic appliances in countries outside the European Union.

Information on the German Battery Act (BattG)



- Used batteries and rechargeable batteries do not belong in household waste, but should be collected and disposed of separately.

- For safe removal of batteries or rechargeable batteries from the electrical appliance and for information on their type or chemical system, follow the further information within the operating or installation instructions.
- Owners or users of batteries and rechargeable batteries are obliged by law to return them after use. Return is limited to the hand-over of customary household quantities.

Used batteries can contain harmful substances or heavy metals that can cause damage to the environment and human health. Reuse of the used batteries and use of the resources contained therein contributes to the protection of these two essential commodities.

The symbol of the crossed-through rubbish bin means that batteries and rechargeable batteries may not be disposed of in household rubbish.

In addition, if the symbol Hg, Cd or Pb appears under the rubbish bin, this stands for the following:

- Hg: Battery contains more than 0.0005 % mercury

- Cd: Battery contains more than 0.002 % cadmium

- Pb: Battery contains more than 0.004 % lead

Rechargeable batteries and batteries can be handed in at the following places at no charge:

- Public service disposal or collection points (e.g. municipal building yards)
- Points of sale of batteries and rechargeable batteries
- Disposal points of the common take-back system for the used batteries of appliances
- Disposal point of the manufacturer (if not a member of the common take-back system)

These statements apply only to rechargeable batteries and batteries that are sold in the countries of the European Union and that are subject to European Directive 2006/66/EU. Different provisions can apply to the disposal of rechargeable batteries and batteries in countries outside the European Union.

12 GUARANTEE

We will resolve any material or manufacturing faults on the appliance during the legal warranty period for claims relating to faults, in accordance with our choice either to repair or replace. The legal warranty period is determined by the legislation of the country in which the appliance was purchased.

Our warranty promise applies only if:

- These operating instructions are heeded
- The appliance is handled correctly
- Original spare parts have been used

The warranty becomes void in the case of:

- Unauthorised repair attempts
- Unauthorised technical modifications
- Non-intended use

The guarantee excludes:




- Paint damage that can be attributed to normal wear and tear
- Wear parts that are marked with a frame on the spare parts card

The guarantee period commences with purchase by the first end user. The date on the proof of purchase is decisive. In the event of a guarantee claim, please take this guarantee declaration and the original proof of purchase, and contact your dealer or the nearest authorised customer service centre. This statement does not affect the purchaser's statutory claims for defects against the vendor.

13 TRANSLATION OF THE ORIGINAL EU/EC DECLARATION OF CONFORMITY

See "Multitool MT 40 – basic appliance" operating instructions.

TRADUCTION DE LA NOTICE D'UTILISATION ORIGINALE**Table des matières**

1	À propos de cette notice	25	6	Comportement au travail et technique de travail (12 – 14)	30
1.1	Explications des symboles et des mentions	25	7	Maintenance et entretien	31
2	Description du produit	26	7.1	Remplacer la lame	31
2.1	Utilisation conforme (01)	26	7.2	Remplacer la bobine de fil (15)	31
2.2	Éventuelles utilisations prévisibles	26	8	Aide en cas de pannes	31
2.3	Risques résiduels	26	9	Transport	32
2.4	Symboles sur l'appareil	26	10	Stockage	32
2.5	Dispositifs de sécurité et de protection	26	11	Élimination	33
2.6	Aperçu du produit	27	12	Garantie	34
3	Consignes de sécurité	27	13	Traduction de la déclaration de conformité UE/CE originale	34
3.1	Opérateurs	27			
3.2	Équipement de protection individuel ..	27	1	À PROPOS DE CETTE NOTICE	
3.3	Sécurité de l'espace de travail	27	■	La notice d'utilisation originale est la version en langue allemande. Toutes les autres versions linguistiques sont des traductions de la notice d'utilisation originale.	
3.4	Sécurité des personnes et des animaux	27	■	Lire impérativement la présente notice avec attention avant la mise en service. Ceci constitue une condition préalable à un travail sûr et une bonne maniabilité.	
3.5	Sécurité de l'appareil	27	■	Conservez toujours cette notice de manière à pouvoir la consulter facilement si vous avez besoin d'informations sur l'appareil.	
3.6	Sécurité électrique	28	■	Si vous cédez l'appareil à un tiers, remettez-lui impérativement cette notice.	
3.7	Consignes de sécurité pour l'accessoire débroussailleuse	28	■	Lisez et respectez les consignes de sécurité et les avertissements de la présente notice.	
3.7.1	Instructions de travail	28			
3.7.2	Exposition aux vibrations	28	1.1	Explications des symboles et des mentions	
3.7.3	Exposition au bruit	29		 DANGER ! Indique une situation de danger immédiat qui, si elle n'est pas évitée, entraîne la mort ou une blessure grave.	
4	Montage et mise en service	29		 AVERTISSEMENT ! Indique une situation de danger potentiel qui, si elle n'est pas évitée, pourrait entraîner la mort ou une blessure grave.	
4.1	Monter les écrans de protection (02, 03, 04)	29		 ATTENTION ! Indique une situation de danger potentiel qui, si elle n'est pas évitée, pourrait entraîner des blessures légères ou de gravité moyenne.	
4.2	Monter la poignée	29			
4.3	Monter l'élément d'écartement (05) ...	29			
4.4	Monter/démonter la tête de coupe à file (06, 07, 08)	29			
4.5	Monter/démonter la lame (09, 10)	30			
4.6	Insérer l'accessoire sur l'appareil de base	30			
5	Utilisation	30			
5.1	Allumer et éteindre l'appareil	30			
5.2	Rallonger le fil de coupe en cours d'utilisation (11)	30			

ATTENTION ! Indique une situation qui, si elle n'est pas évitée, pourrait entraîner des dommages matériels.

REMARQUE Instructions spéciales pour une meilleure compréhension et une manipulation correcte.

2 DESCRIPTION DU PRODUIT

2.1 Utilisation conforme (01)

L'accessoire débroussailleuse ne doit être utilisé qu'en conjonction avec l'appareil de base. En option, l'appareil complet peut être utilisé comme coupe-bordures. Quand il est équipé d'une bobine de fil, l'appareil doit strictement servir à couper du gazon et de la végétation similaire. La lame à 3 dents sert à couper les plantes plus épaisses, les sous-bois et les broussailles jeunes. En utilisation, l'appareil doit être guidé au sol.

L'appareil de base et les accessoires qui vont dessus sont exclusivement destinés à une utilisation domestique. Toute autre utilisation ainsi que toute forme de modification non autorisée sont considérées comme un détournement de l'objet initial, avec pour conséquences la perte de garantie et de la conformité (marquage CE) ainsi que le refus de toute part de responsabilité du constructeur en cas de dommages causés à l'utilisateur ou à un tiers.

2.2 Éventuelles utilisations prévisibles

- Ne pas couper les buissons, les haies, les arbres ou les fleurs.
- Ne pas soulever l'appareil du sol quand il fonctionne.

2.3 Risques résiduels

Même lors de l'utilisation conforme de l'appareil, il n'est pas possible d'exclure totalement les risques résiduels. En raison de la nature et de la construction de l'appareil, son utilisation peut être associée aux risques résiduels potentiels suivants :

- Projection de débris végétaux, de terre et de cailloux
- Projection de morceaux du fil de coupe
- Inhalation de particules de sciure si l'utilisateur ne porte pas de protection respiratoire
- Endommagement de l'ouïe si l'utilisateur ne porte pas de protection auditive
- Coupures si l'utilisateur met la main dans la trajectoire du fil de coupe en rotation

2.4 Symboles sur l'appareil

Symbole	Signification
	Une prudence particulière est requise lors de la manipulation.
	Lire la notice d'utilisation avant la mise en service.
	Porter des gants de protection !
	Porter des chaussures rigides.
	Éloigner les tierces personnes de la zone à risques.
	Porter une protection auditive et des lunettes de protection.
	L'écart entre l'appareil et les personnes tierces doit être au minimum de 15 m tout autour de l'utilisateur.
	Ne pas utiliser quand il pleut. Protéger l'appareil de l'humidité.

2.5 Dispositifs de sécurité et de protection

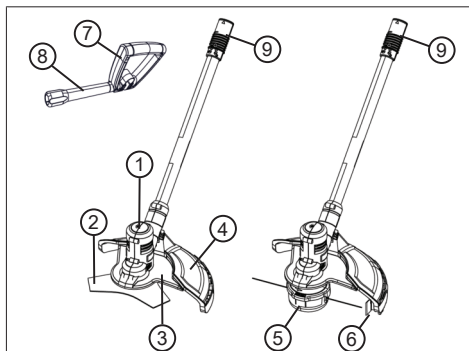
Écran de protection

Protège l'utilisateur de tout contact avec la lame en rotation ou du fil de coupe qui tourne et des objets risquant d'être projetés. Une bague de protection est fixée à l'écran de protection.

Élément d'écartement

Il maintient la lame ou le fil de coupe en rotation à distance des pieds de l'utilisateur.

2.6 Aperçu du produit



N°	Pièce
1	Tête de coupe avec moteur
2	Lame
3	Écran de protection avant (en deux parties)
4	Écran principal
5	Tête de coupe avec bobine de fil
6	Bague de protection avec coupe-fil
7	Poignée réglable
8	Élément d'écartement
9	Accouplement pour assemblage à l'appareil de base

3 CONSIGNES DE SÉCURITÉ

3.1 Opérateurs

- Les jeunes de moins de 16 ans ou les personnes qui ne connaissent pas le mode d'emploi ne doivent pas utiliser l'appareil. Respecter l'éventuelle réglementation de sécurité nationale sur l'âge minimum de l'opérateur.
- L'appareil ne doit pas être utilisé sous l'emprise de l'alcool, de drogues ou de médicaments.

3.2 Équipement de protection individuel

- Pour éviter les blessures à la tête et aux membres, ainsi que des lésions de l'ouïe, il convient de porter des vêtements et équipements de protection réglementaires.

- L'équipement de protection individuelle est composé de :
 - Casque de protection, lunettes de protection et protection respiratoire
 - Pantalon long et chaussures rigides
 - Pour la maintenance et l'entretien : Gants de protection

3.3 Sécurité de l'espace de travail

- Travailler à la lumière du jour, ou bien avec un éclairage artificiel puissant.
- Avant de commencer à travailler, retirez les objets dangereux de la zone de travail, p.ex. les branches, les bouts de verre, de métal, les pierres.
- Veiller à toujours avoir une position stable.

3.4 Sécurité des personnes et des animaux

- Utiliser l'appareil uniquement pour les travaux pour lesquels il a été conçu. Une utilisation non conforme peut entraîner des blessures et provoquer des dégâts matériels.
- N'allumer l'appareil que lorsque personne ni aucun animal ne se trouvent dans la zone de travail.
- N'approchez pas les mains ni les pieds ni autres parties du corps des pièces mécaniques mobiles (p.ex. chaîne de la tronçonneuse, mécanisme de coupe).
- Les parties de l'appareil comme les capots de moteur et les outils de coupe peuvent fortement chauffer en fonctionnement. Ne les touchez pas. Après extinction, attendez que ces parties refroidissent.

3.5 Sécurité de l'appareil

- Utiliser l'appareil uniquement dans les conditions suivantes :
 - L'appareil n'est pas encrassé.
 - L'appareil ne présente aucun dommage.
 - Tous les éléments de commande fonctionnent.
- S'assurer que toutes les poignées de l'appareil sont sèches et propres.
- Ne pas sursolliciter l'appareil. Il est conçu pour des travaux non intensifs dans un domaine privé. Toute surcharge entraîne l'endommagement de l'appareil.
- Ne pas utiliser l'appareil avec des pièces usées ou défectueuses. Toujours remplacer les pièces défectueuses par des pièces de rechange d'origine du fabricant. Si l'appareil

est utilisé avec des pièces usées ou défectueuses, il ne sera pas possible de faire valoir la garantie du fabricant.

3.6 Sécurité électrique

- Pour éviter les courts-circuits et la destruction des composants électriques :
 - protégez l'appareil de l'humidité et ne l'utilisez pas quand il pleut.
 - Ne projetez pas d'eau sur l'appareil.
 - Ne pas ouvrir l'appareil.

REMARQUE Observer les consignes de sécurité relatives à la batterie et au chargeur contenues dans les notices d'utilisation séparées.

3.7 Consignes de sécurité pour l'accessoire débroussailleuse

3.7.1 Instructions de travail

- Toujours utiliser l'appareil à deux mains.
- Tenir toujours éloignés les mains et les pieds du dispositif de coupe, surtout à la mise en route du moteur.
- Après extinction du moteur, atteindre que le dispositif de coupe s'immobilise.
- Ne retirer les débris végétaux que lorsque le moteur et le dispositif de coupe sont arrêtés.
- En raison du risque de coupures, ne pas toucher le coupe-fil sans porter de gants.
- Après extraction d'un nouveau fil, maintenir systématiquement l'appareil dans sa position normale de travail avant de le rallumer.
- Ne pas utiliser de fil de coupe métallique.
- Retirer systématiquement tout résidu de tonte de l'écran de protection, du dispositif de coupe et du moteur.
- Il est recommandé aux personnes non familières avec la manipulation de cet appareil de s'exercer avec le moteur arrêté.
- Pour les travaux en pente :
 - Ne jamais travailler sur une pente lisse et glissante.
 - Toujours tondre en travers de la pente, jamais dans le sens de la descente ou de la montée.
 - Toujours se tenir sous le dispositif de coupe.
- Après être entré en contact avec un corps étranger :
 - arrêter le moteur.

- Vérifier les dommages éventuels de l'appareil.
- Monter et fixer la lame pour qu'elle ne tombe pas en fonctionnement.

3.7.2 Exposition aux vibrations

AVERTISSEMENT ! Danger dû aux vibrations. Le taux réel d'émission de vibrations lors de l'utilisation de l'appareil peut différer de la valeur indiquée par le fabricant. Tenez compte des facteurs d'influence avant ou pendant l'utilisation :

- Est-ce que l'appareil est utilisé de manière conforme ?
- Est-ce que les matières sont coupées et/ou traitées selon la méthode correcte ?
- Est-ce que l'appareil est en bon état de fonctionnement ?
- Est-ce que l'outil de coupe est correctement affûté et/ou est-ce que l'outil de coupe en place est adapté à la tâche ?
- Est-ce que les poignées et/ou poignées antivibratiles optionnelles sont fixées et reliées fixement à l'appareil ?
- Utiliser l'appareil uniquement avec le régime de moteur nécessaire pour le travail à effectuer. Éviter de le faire tourner à plein régime afin de réduire le bruit et les vibrations.
- En cas d'utilisation et de maintenance inappropriées, le bruit et les vibrations de l'appareil peuvent être amplifiés. Ceci est nocif pour la santé. Dans ce cas, arrêter immédiatement l'appareil et le faire réparer par un atelier de réparation autorisé.
- Le niveau d'exposition aux vibrations dépend du travail à accomplir ou de l'utilisation de l'appareil. Estimez ce niveau et faites des pauses en conséquence au cours de l'utilisation. Ceci permet de réduire nettement l'exposition aux vibrations pendant toute la durée de travail.
- Une utilisation prolongée de l'appareil expose l'opérateur aux vibrations et peut provoquer des problèmes circulatoires (« doigt blanc »). Pour éviter ce risque, porter des gants et maintenir les mains au chaud. Si un symptôme de « doigt blanc » survient, consulter immédiatement un médecin. Ces symptômes peuvent être : pertes de sensation, de la sensibilité, fourmillement, démangeaisons, douleurs, affaiblissement de la force, changement de couleur ou d'état de la peau. En

règle générale, ces symptômes affectent les doigts, les mains ou le pouls. Le risque est accru quand la température est basse.

- Pendant la journée de travail, faites de longues pauses pour récupérer après avoir subi le bruit et les vibrations. Planifier le travail de façon à répartir sur plusieurs jours l'utilisation des appareils qui provoquent des vibrations.
- Si vous ressentez une sensation désagréable dans les mains ou si votre peau prend une couleur anormale pendant que vous utilisez l'appareil, arrêtez immédiatement le travail. Prévoyez des pauses suffisantes. Sans pauses suffisantes, le syndrome du système main-bras peut apparaître.
- Réduisez le plus possible le risque d'exposition aux vibrations. Entretenez l'appareil conformément aux instructions de la notice d'utilisation.
- Lors d'une utilisation fréquente de l'appareil, contactez votre revendeur spécialisé pour l'achat d'accessoires antivibrations, tels que des poignées.
- Évitez de travailler avec l'appareil à des températures inférieures à 10 °C. Prévoyez un planning de travail qui permet de réduire l'exposition aux vibrations.

3.7.3 Exposition au bruit

Une certaine exposition au bruit due à l'appareil est inévitable. Prévoyez les tâches très bruyantes pendant les plages horaires autorisées et prévues pour cela. Le cas échéant, respectez les horaires de repos et limitez la durée de travail au strict minimum. Pour votre protection personnelle et pour la protection également des personnes à proximité, portez une protection auditive adaptée.

4 MONTAGE ET MISE EN SERVICE

⚠ AVERTISSEMENT ! Danger de coupures. Risque de coupures si vous mettez la main dans les pièces mécaniques à arêtes vives ou mobiles ainsi que dans les mécanismes de coupe.

- Avant tout travail de maintenance, d'entretien et de nettoyage, éteignez toujours l'appareil. Retirez la batterie.
- Pour les travaux de maintenance, d'entretien et de nettoyage, toujours porter des gants de protection.

4.1 Monter les écrans de protection (02, 03, 04)

Fixer l'écran principal (02)

1. Enficher (02/a) l'écran principal (02/1) sur la tête de coupe (2/02).
2. Accrocher (02/b) le collier de fixation (02/3) et serrer (02/c) la vis de fixation [M6] (02/4).

Fixer l'écran de protection avant (03)

1. Placer les deux moitiés (03/1, 03/2) de l'écran de protection avant sur la tête de coupe et les presser l'une contre l'autre (03/a). Le bord de l'écran de protection avant doit se retrouver sous l'écran principal.
2. Visser (03/b) les deux vis [ST4*16] (03/3).

Mettre en place la bague de protection avec le coupe-fil (04)

1. Positionner la bague de protection (04/1) par-dessus l'écran de protection (04/2) de façon à ce que le coupe-fil (04/3) pointe vers l'intérieur, en direction de la tête de coupe (04/4).
2. Enfoncer la bague de protection :
 - Commencer par enfoncer (04/a) les deux tiges longues (04/5) exactement dans le deuxième logement (04/6).
Remarque: Si l'une des deux tiges est enfoncée dans l'un des logements voisins, la bague de protection ne sera pas fixée assez solidement.
 - Ensuite, enfoncer tous les crochets à encliqueter (04/7) dans les ouvertures de fixation (04/8), en commençant de la gauche vers la droite, jusqu'à ce qu'ils soient tous encliquetés (04/b).

4.2 Monter la poignée

Voir la notice d'utilisation « Appareil de base du Multitool MT 40 ».

4.3 Monter l'élément d'écartement (05)

1. Visser (05/a) l'élément d'écartement (05/1) sur l'articulation rotative/à encrancement (05/2) de la poignée déjà montée (05/3).

4.4 Monter/démonter la tête de coupe à file (06, 07, 08)

Installer la tête de coupe à fil

1. Si la lame est déjà montée : retirer la lame (voir chapitre 4.5 "Monter/démonter la lame (09, 10)", page 30).

2. Insérer la tige de maintien (06/1) fournie dans le trou (06/2) du disque d'entraînement (06/3) et la maintenir en place.
3. Enficher le rouleau (06/4) sur l'axe d'entraînement (06/6) avec le bord avant (06/5) orienté vers l'extérieur, c'est-à-dire à l'opposé de la tête de coupe (06/7).
4. Enficher la tête de coupe à fil (07/1) sur l'axe d'entraînement de la tête de coupe (07/2).
5. Tourner la tête de coupe (08/1) dans le sens horaire et serrer fermement. Ce faisant, maintenir à l'aide de la tige de maintien (06/1) pour bien fixer la tête de coupe à fil sur l'axe d'entraînement (08/a).
6. Retirer la tige de maintien (06/1).

⚠ AVERTISSEMENT ! Risque de blessure si les pièces mécaniques se détachent. Les pièces mécaniques qui se détachent en fonctionnement peuvent provoquer des blessures graves.

- Fixez les outils de coupe de telle sorte qu'ils ne puissent pas se détacher en marche.

Démonter la tête de coupe à file

1. Insérer la tige de maintien (06/1) fournie dans le trou (06/2) du disque d'entraînement (06/3) et la maintenir en place.
2. Visser la tête de coupe à fil (08/1) dans le sens antihoraire (08/b) et la retirer. Ce faisant, maintenir à l'aide de la tige de maintien (06/1).
3. Retirer la tige de maintien (06/1).
4. Retirer le rouleau (06/4).

4.5 Monter/démonter la lame (09, 10)

Monter la lame

1. Si la tête de coupe à fil est déjà montée : retirer la tête de coupe à fil (voir *chapitre 4.4 "Monter/démonter la tête de coupe à file (06, 07, 08)", page 29*).
2. Insérer la tige de maintien (09/1) fournie dans le trou (09/2) du disque d'entraînement (09/3) et la maintenir en place.
3. Enficher la lame (09/4) et le disque (09/5) sur l'axe d'entraînement (09/6). L'inscription de la lame doit être tournée vers l'extérieur, c'est-à-dire être sur le côté opposé à la tête de coupe (sur la figure, l'inscription est masquée par le rouleau).
4. Enficher l'écrou de blocage (10/1) sur l'axe d'entraînement et le visser à la main dans le sens horaire.

5. Serrer fermement l'écrou de blocage (10/1) à l'aide de la clé à douille fournie (10/2). Ce faisant, maintenir à l'aide de la tige de maintien (09/1) pour bien fixer la lame sur l'axe d'entraînement.

⚠ AVERTISSEMENT ! Risque de blessure si les pièces mécaniques se détachent. Les pièces mécaniques qui se détachent en fonctionnement peuvent provoquer des blessures graves.

- Fixez les outils de coupe de telle sorte qu'ils ne puissent pas se détacher en marche.

Démonter la lame

1. Insérer la tige de maintien (09/1) fournie dans le trou (09/2) du disque d'entraînement (09/3) et la maintenir en place.
2. À l'aide de la clé à douille (10/2), desserrer l'écrou de blocage (10/1) en le tournant dans le sens antihoraire. Ce faisant, maintenir à l'aide de la tige de maintien (09/1).
3. Retirer l'écrou de blocage (10/1) et le rouleau (09/5).
4. Retirer la tige de maintien (09/1).
5. Retirer la lame (09/4).

4.6 Insérer l'accessoire sur l'appareil de base

Voir la notice d'utilisation « Appareil de base du Multitool MT 40 ».

5 UTILISATION

5.1 Allumer et éteindre l'appareil

Voir la notice d'utilisation « Appareil de base du Multitool MT 40 ».

5.2 Rallonger le fil de coupe en cours d'utilisation (11)

La longueur du fil de coupe diminue au fur et à mesure de l'utilisation. Il s'effiloche.

1. Appuyer (11/a) régulièrement la tête de coupe (11/1) sur l'herbe. Cela déroule un morceau neuf de fil de coupe de la bobine de fil, et l'extrémité usée du fil est coupée par le coupe-fil (11/2).

6 COMPORTEMENT AU TRAVAIL ET TECHNIQUE DE TRAVAIL (12 – 14)

- Incliner légèrement le fil vers l'avant (env. 30°) pour tondre avec l'extrémité du fil de coupe. Procéder lentement (12/a).
- Pendant la tonte, basculer régulièrement l'appareil vers la droite et vers la gauche (12/b).

- L'herbe haute doit être coupée par plusieurs passages successifs. Toujours procéder du haut vers le bas (13).
- L'appareil coupe le mieux lorsqu'il tourne à très haute vitesse. Pour cette raison, ne pas sursolliciter l'appareil en coupant des herbes hautes.
- En cas de sollicitation trop importante de l'appareil dans les herbes hautes, le fil se bloque. Soulever immédiatement l'appareil pour le dégager. Cela pourrait sinon causer des dommages irréversibles au moteur.
- Ne pas couper directement contre des obstacles durs (p.ex. des murs) mais approcher l'appareil par le côté. Cela préserve le fil de coupe (14).
- Ne pas approcher l'appareil des plantes fragiles. Rabattre l'étrier de protection en position horizontale.

Procédure en cas de blocage de la lame

La végétation dense, les arbrisseaux ou les broussailles peuvent bloquer et immobiliser la lame.

- Éviter les blocages en faisant attention au sens d'inclinaison des broussailles et couper par le côté opposé.
- Si la lame se bloque pendant le travail :
 - arrêter immédiatement le moteur.
 - Tenir l'appareil en hauteur pour que la lame ne saute pas et ne casse pas.

7 MAINTENANCE ET ENTRETIEN

⚠ AVERTISSEMENT ! Danger de coupures. Risque de coupures si vous mettez la main dans les pièces mécaniques à arêtes vives ou mobiles ainsi que dans les mécanismes de coupe.

- Avant tout travail de maintenance, d'entretien et de nettoyage, éteignez toujours l'appareil. Retirez la batterie.
- Pour les travaux de maintenance, d'entretien et de nettoyage, toujours porter des gants de protection.

7.1 Remplacer la lame

Lame de rechange : Réf. 113479

Remplacer la lame : voir *chapitre 4.5 "Monter/démonter la lame (09, 10)", page 30.*

7.2 Remplacer la bobine de fil (15)

Bobine de fil de rechange : réf. 113478, vendues par deux.

Conditions requises : l'appareil doit être éteint, et la batterie doit avoir été retirée de l'appareil de base.

Extraire et insérer la bobine de fil

1. Appuyer (15/a) simultanément sur les deux boutons de déverrouillage (15/1) et retirer (15/b) le capot (15/2).
2. Extraire (15/c) la bobine de fil vide (15/3).
3. Insérer une bobine de fil neuve (15/3).
4. Enfiler le fil de coupe (15/4) dans les orifices (15/5) du capot, de l'intérieur vers l'extérieur.
5. Replacer le capot (15/2) et appuyer dessus jusqu'à ce qu'il s'enclenche.
6. Insérer la batterie dans l'appareil de base.

Obtenir la longueur de fil de coupe souhaitée

1. Allumer l'appareil.
2. Appuyer (11/a) régulièrement la tête de coupe (11/1) sur l'herbe. Cela déroule un morceau neuf de fil de coupe de la bobine de fil.
3. Arrêter l'appareil et attendre que la tête de coupe s'immobilise.
4. Contrôler la longueur de fil.
5. Répéter les étapes précédentes jusqu'à ce que le fil de coupe ait atteint la longueur souhaitée.

8 AIDE EN CAS DE PANNES

⚠ ATTENTION ! Risque de blessures. Les parties de l'appareil à arêtes vives et mobiles peuvent provoquer des blessures.

- Pour les travaux de maintenance, d'entretien et de nettoyage, portez toujours des gants de protection !

Panne	Cause	Élimination
L'herbe n'est pas coupée proprement.	La lame est usée.	Faire affûter la lame. Faire appel au service de maintenance AL-KO. Remplacer la lame.

Panne	Cause	Élimination
La durée d'utilisation de la batterie baisse considérablement.	L'herbe est trop haute ou trop humide.	<ul style="list-style-type: none"> ■ Couper l'herbe à une hauteur plus haute. ■ Laisser sécher l'herbe.
	La hauteur de coupe est insuffisante.	Couper l'herbe à une hauteur plus haute.
Le moteur tourne, mais la lame ne tourne pas.	Défaut sur l'appareil	Faire appel au service de maintenance AL-KO.
L'appareil vibre de manière anormale.	Défaut sur l'appareil	Faire appel au service de maintenance AL-KO.
Autres défauts	Voir la notice d'utilisation « Appareil de base du Multitool MT 40 ».	

REMARQUE En cas de pannes ne figurant pas dans ce tableau ou ne pouvant pas être éliminées, contacter notre service après-vente compétent.

9 TRANSPORT

Avant de transporter l'appareil, effectuez les mesures suivantes :

1. Éteindre l'appareil.
2. Retirer la batterie de l'appareil de base.
3. Séparer l'appareil de base de l'accessoire.

REMARQUE L'énergie nominale de la batterie est supérieure à 100 Wh. Tenir donc compte des consignes de transport ci-dessous !

La batterie lithium-ion présente dans l'appareil est soumise à la législation sur les marchandises dangereuses, mais peut être transportée relativement aisément :

- l'utilisateur privé peut transporter en voiture la batterie et sans autre obligation à condition que la batterie soit emballée comme pour la vente au détail, et que le transport soit d'ordre privé.
- Les utilisateurs professionnels qui effectuent le transport dans le cadre de leur activité (p.ex. transport depuis/vers un chantier, ou démonstrations) peuvent également trans-

porter l'appareil dans ces mêmes conditions simplifiées.

Dans ces deux cas, il faut impérativement prendre les mesures nécessaires pour empêcher le contenu de fuir. Dans tous les autres cas, les prescriptions de la législation sur les marchandises dangereuses doivent être impérativement respectées. En cas de non-respect, l'expéditeur et le cas échéant le transporteur encourent de sévères sanctions.

Plus de consignes sur le transport et l'expédition

- Ne transporter ou expédier des batteries lithium-ion que si elles ne sont pas endommagées !
- Pour transporter la batterie, utiliser uniquement le carton d'origine ou un carton adapté au transport des marchandises dangereuses (non obligatoire pour les batteries dont l'énergie nominale est inférieure à 100 Wh).
- Coller un ruban adhésif sur les contacts de la batterie, afin d'éviter tout court-circuit.
- Dans son emballage, sécuriser la batterie pour qu'elle ne glisse pas, afin d'éviter de l'endommager pendant le transport.
- S'assurer de joindre le bon marquage et la documentation correcte pour le transport ou l'expédition (p.ex. par colis postal ou transporteur).
- S'informer auparavant si le transporteur choisi peut prendre en charge le transport, et signaler l'envoi.

Nous conseillons de faire appel à un expert en marchandises dangereuses pour préparer l'envoi. Respecter également d'éventuelles prescriptions nationales complémentaires.

10 STOCKAGE

Après chaque utilisation, nettoyer soigneusement l'appareil et, si disponibles, mettre tous les capots de protection en place. Conserver l'appareil à un endroit sec, fermé et hors de portée des enfants.

Avant des périodes de non-utilisation de plus de 30 jours, effectuer les travaux suivants :

- Nettoyer la lame et pulvériser de l'huile protégeant de la corrosion.
- Nettoyer soigneusement l'appareil et le conserver dans un local sec.

11 ÉLIMINATION

Indications de la loi allemande sur les appareils électriques et électroniques (ElektroG)



- Les appareils électriques et électroniques ne doivent pas être jetés aux ordures ménagères, mais être triés avant leur mise au rebut.
- Les piles ou batteries usagées qui ne sont pas fixées à demeure dans l'appareil usagé doivent être retirées avant d'éliminer l'appareil. Leur élimination est régie par la loi sur les piles.
- Les détenteurs et utilisateurs d'appareils électriques et électroniques sont légalement tenus de les rapporter après utilisation.
- L'utilisateur final porte seul la responsabilité de la suppression de ses données personnelles sur l'appareil usagé à éliminer.

Le symbole de la poubelle barrée signifie que les appareils électriques et électroniques ne doivent pas être jetés aux ordures ménagères.

Les appareils électriques et électroniques peuvent être déposés gratuitement aux endroits suivants :

- points de collecte ou centres de tri publics (p.ex. déchetteries communales)
- points de vente d'appareils électroniques (magasins ou en ligne) si le revendeur est obligé de reprendre l'appareil ou s'il le propose.

Ces déclarations ne s'appliquent qu'aux appareils installés et vendus dans les pays de l'Union européenne et soumis à la directive européenne 2012/19/UE. Dans les pays en dehors de l'Union européenne, des dispositions différentes peuvent être applicables en matière d'élimination des appareils électriques et électroniques.

Indications de la loi allemande sur les piles (BattG)



- Les piles et batteries usagées ne doivent pas être jetées aux ordures ménagères, mais être triées avant leur mise au rebut.

- Pour retirer en toute sécurité les piles et batteries de l'appareil électronique et pour toute information sur le type ou le système chimique, reportez-vous aux informations données dans le manuel d'utilisation et/ou de montage.
- Les propriétaires et utilisateurs de piles et de batteries sont légalement tenus de les rapporter après utilisation. La reprise de ces produits est limitée à une quantité estimée normale pour un ménage.

Les piles usagées peuvent contenir des substances nocives ou des métaux lourds qui peuvent nuire à l'environnement et à la santé. Le retraitement des piles usagées et l'utilisation des ressources qu'elles contiennent contribuent à la protection de ces deux ressources vitales.

Le symbole de la poubelle barrée signifie que les piles et les batteries ne doivent pas être jetées aux ordures ménagères.

En outre, s'il y a sous la poubelle les mentions Hg, Cd ou Pb, cela signifie que :

- Hg : la batterie contient plus de 0,0005 % de mercure
- Cd : la batterie contient plus de 0,002 % de cadmium
- Pb : la batterie contient plus de 0,004 % de plomb

Les batteries et les piles peuvent être déposées gratuitement aux endroits suivants :

- points de collecte ou centres de tri publics (p.ex. déchetteries communales)
- points de vente de piles et de batteries
- points de reprise du réseau national de récupération des piles usagées des appareils
- point de reprise du fabricant (s'il n'est pas membre du réseau national de récupération)

Ces déclarations ne s'appliquent qu'aux piles et batteries vendues dans les pays de l'Union européenne et soumises à la directive européenne 2006/66/CE. Dans les pays en dehors de l'Union européenne, des dispositions différentes peuvent être applicables en matière d'élimination des piles et batteries.

12 GARANTIE

Pendant la période légale de garantie contre les vices de fabrication, nous éliminons par réparation ou remplacement, selon notre choix, tout défaut de matériau ou de fabrication survenu sur l'appareil. La durée de prescription dépend de la législation respective en vigueur dans le pays où a été acheté l'appareil.

Notre garantie s'applique seulement en cas :

- de respect du présent manuel d'utilisation,
- d'utilisation correcte,
- d'utilisation de pièces de rechange d'origine.

La garantie ne s'applique pas en cas :

- de tentatives de réparation par l'utilisateur,
- de modifications techniques par l'utilisateur,
- d'utilisation non conforme.

Sont exclues de la garantie :



- les détériorations de la peinture dues à une usure normale,
- les pièces d'usure qui figurent en encadré sur la carte des pièces de rechange xxxxxx (x).

La période de garantie commence à courir au moment de l'achat par le premier utilisateur final. La date d'achat figurant sur la preuve d'achat fait foi. Veuillez vous adresser à votre revendeur ou bien au point de service après-vente agréé le plus proche, en présentant cette déclaration et la preuve d'achat. Les droits légaux de l'acheteur vis-à-vis du vendeur en cas de défaut ne sont pas affectés par cette déclaration.

13 TRADUCTION DE LA DÉCLARATION DE CONFORMITÉ UE/CE ORIGINALE

Voir la notice d'utilisation « Appareil de base du Multitool MT 40 ».

TRADUZIONE DEL MANUALE PER L'USO ORIGINALE**Sommario**

1 Istruzioni per l'uso	35	6 Comportamento e tecnica di lavoro (12 - 14)	40
1.1 Descrizione dei simboli e parole segnaletiche	35	7 Manutenzione e cura	41
2 Descrizione del prodotto	36	7.1 Sostituire la lama	41
2.1 Utilizzo conforme alla destinazione (01)	36	7.2 Sostituire la bobina (15)	41
2.2 Possibile uso errato prevedibile	36	8 Supporto in caso di anomalie	41
2.3 Altri rischi	36	9 Trasporto	41
2.4 Simboli sull'apparecchio	36	10 Conservazione	42
2.5 Dispositivi di sicurezza e di protezione	36	11 Smaltimento	42
2.6 Panoramica prodotto	37	12 Garanzia	43
3 Indicazioni di sicurezza	37	13 Traduzione della dichiarazione di conformità UE/CE originale	43
3.1 Operatore	37	1 ISTRUZIONI PER L'USO	
3.2 Dispositivi di protezione personale	37	■ Le istruzioni per l'uso originali sono quelle in tedesco. Tutte le altre varianti linguistiche sono traduzioni delle istruzioni per l'uso originali.	
3.3 Sicurezza sul posto di lavoro	37	■ Prima della messa in funzione, leggere attentamente queste istruzioni per l'uso. È il presupposto per lavorare in modo sicuro e per una gestione regolare.	
3.4 Sicurezza delle persone e degli animali	37	■ Conservare le presenti istruzioni per l'uso in maniera da potervi leggere, qualora si rendesse necessaria, un'informazione a proposito dell'apparecchio.	
3.5 Sicurezza dell'apparecchio	37	■ Consegnare l'apparecchio ad altre persone solo insieme alle presenti istruzioni per l'uso.	
3.6 Sicurezza elettrica	37	■ Attenersi alle indicazioni di sicurezza e alle avvertenze contenute nelle presenti istruzioni per l'uso.	
3.7 Istruzioni di sicurezza per accessorio falce	38	1.1 Descrizione dei simboli e parole segnaletiche	
3.7.1 Indicazioni di lavoro	38	 PERICOLO! Mostra una situazione pericolosa imminente che, se non viene evitata, ha come conseguenza la morte o una lesione grave.	
3.7.2 Carico delle vibrazioni	38	 ATTENZIONE! Mostra una situazione potenzialmente pericolosa che, se non viene evitata, potrebbe avere come conseguenza la morte o una lesione grave.	
3.7.3 Inquinamento acustico	39		
4 Montaggio e messa in funzione	39		
4.1 Montare gli schermi protettivi (02, 03, 04)	39		
4.2 Montare l'impugnatura	39		
4.3 Montare il distanziatore (05)	39		
4.4 Montare/Smontare la testina (06, 07, 08)	39		
4.5 Montare/Smontare la lama (09, 10) ...	40		
4.6 Fissare l'accessorio sull'apparecchio base	40		
5 Utilizzo	40		
5.1 Accendere e spegnere l'apparecchio ..	40		
5.2 Allungare il filo di taglio durante il funzionamento (11)	40		

CAUTELA! Mostra una situazione potenzialmente pericolosa che, se non viene evitata, potrebbe avere come conseguenza una lesione leggera o di media gravità.

ATTENZIONE! Mostra una situazione che, se non viene evitata, potrebbe avere come conseguenza dei danni materiali.

AVVISO Indicazioni speciali volte a migliorare la comprensione e l'uso.

2 DESCRIZIONE DEL PRODOTTO

2.1 Utilizzo conforme alla destinazione (01)

L'accessorio falce deve essere utilizzato solo in combinazione con l'apparecchio base. L'apparecchio completo può essere eventualmente utilizzato come trimmer e come un decespugliatore. L'apparecchio dotato di una bobina è destinato esclusivamente al taglio di erba soffice e vegetazione simile. Con la lama a 3 denti viene utilizzato per il taglio più piante più robuste, giovane sottobosco e cespugli. L'apparecchio deve essere condotto a terra.

L'apparecchio di base e gli accessori sono destinati esclusivamente per uso privato. Ogni altro utilizzo e modifica o installazione verranno considerati estranei alla destinazione d'uso e avranno come conseguenza la decadenza della garanzia, oltre alla perdita della conformità (marchio CE) e al rifiuto da parte del costruttore di qualsiasi responsabilità rispetto a danni all'utente o a terzi.

2.2 Possibile uso errato prevedibile

- Non tagliare arbusti, siepi, alberi o fiori.
- Non sollevare da terra l'apparecchio durante il funzionamento.

2.3 Altri rischi

Anche se l'apparecchio viene usato correttamente, non è possibile escludere alcuni rischi residui. Data la natura e la struttura dell'apparecchio, in funzione dell'uso possono sussistere i seguenti rischi potenziali:

- Espulsione di ritagli, terra e piccole pietre
- Espulsione delle parti tagliate del filo di taglio
- Inalazione di particelle da taglio quando non si indossa alcuna protezione respiratoria.
- Danni dall'udito quando non si indossa alcuna protezione adeguata.
- Lesioni da taglio quando si tocca il filo di taglio ruotante

2.4 Simboli sull'apparecchio

Simbolo	Significato
	Maneggiare con estrema cautela!
	Prima di mettere in funzione leggere il libretto di istruzioni!
	Indossare guanti di protezione!
	Indossare scarpe robuste!
	Tenere terzi lontani dalla zona di pericolo!
	Indossare una protezione per l'udito e occhiali protettivi!
	La distanza tra il dispositivo e le persone non coinvolte deve essere di almeno 15 m in tutta la circonferenza intorno all'utente.
	Non utilizzare quando piove! Proteggere dall'umidità!

2.5 Dispositivi di sicurezza e di protezione

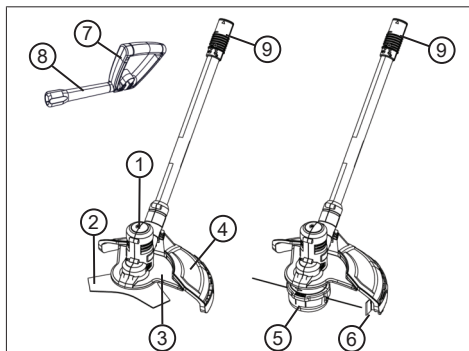
Schermo protettivo

Protegge l'operatore dal contatto con la lama rotante e il filo di taglio e oggetti lanciati. Inoltre, sullo schermo protettivo è fissato un anello protettivo.

Distanziatore

Assicura che i piedi dell'operatore non si avvicinano alla lama rotante o al filo di taglio.

2.6 Panoramica prodotto



N.	Componente
1	Testina con motore
2	Lama
3	Schermo protettivo anteriore (due pezzi)
4	Schermo principale
5	Testina con filo della bobina
6	Anello protettivo con troncafilo
7	Impugnatura, regolabile
8	Distanziatore
9	Giunto per apparecchio base

3 INDICAZIONI DI SICUREZZA

3.1 Operatore

- Divieto di utilizzo dell'apparecchio a minori di 16 anni o persone che non abbiano letto il manuale d'uso. Osservare le norme di sicurezza specifiche del Paese per l'età minima degli utenti.
- Non utilizzare l'apparecchio sotto l'effetto di alcol, droghe o medicinali.

3.2 Dispositivi di protezione personale

- Per evitare ferite alla testa, agli arti e danni all'udito viene imposto l'uso di abbigliamento ed equipaggiamento antinfortunistico.
- L'attrezzatura di protezione individuale è costituita da:
 - Casco, occhiali protettivi e respiratore
 - Pantaloni lunghi e scarpe robuste
 - durante la manutenzione e la cura: Guanti protettivi

3.3 Sicurezza sul posto di lavoro

- Lavorare solo alla luce del giorno o con luce artificiale chiara.
- Prima del lavoro rimuovere gli oggetti pericolosi dall'area di lavoro, ad es. rami, pezzi di vetro e metallo, pietre.
- Prestare attenzione alla propria stabilità.

3.4 Sicurezza delle persone e degli animali

- Usare l'apparecchio solo per le funzioni per cui è previsto. Un uso non conforme può portare a lesioni e danni alle cose.
- Azionare l'apparecchio solo se non sono presenti persone e animali nell'area di lavoro.
- Tenere mani o piedi o altre parti del corpo lontano dalle parti mobili (ad es. catena, utensile da taglio).
- Parti come ad esempio coperchi motore e utensili da taglio si possono riscaldare molto caldo durante il funzionamento. Non toccarli. Dopo aver spento attendere fino a quando non si sono raffreddati.

3.5 Sicurezza dell'apparecchio

- Usare l'apparecchio solo in presenza delle seguenti condizioni:
 - L'apparecchio non è sporco.
 - L'apparecchio non presenta alcun danno.
 - Tutti i comandi funzionano.
- Asciugare e tenere pulite tutte le impugnature.
- Non sovraccaricare l'attrezzo. È progettato per lavori leggeri nel settore privato. I sovraccarichi causano danni all'apparecchio.
- Non utilizzare mai l'apparecchio con parti usurate o difettose. Sostituire sempre tutte le parti difettose con pezzi di ricambio originali del produttore. Se l'apparecchio viene utilizzato con parti usurate o difettose, non è possibile avanzare richieste di garanzia nei confronti del produttore.

3.6 Sicurezza elettrica

- Per evitare cortocircuiti e la distruzione dei componenti elettrici:
 - Proteggere l'apparecchio dall'umidità e non utilizzarlo in caso di pioggia.
 - Non spruzzare acqua sull'apparecchio.
 - Non aprire l'apparecchio.

AVVISO Seguire le istruzioni di sicurezza della batteria e il caricabatterie nelle istruzioni per l'uso separate.

3.7 Istruzioni di sicurezza per accessorio falce

3.7.1 Indicazioni di lavoro

- Utilizzare sempre l'apparecchio con entrambe le mani.
- Tenere sempre mani e piedi lontani dal dispositivo di taglio, soprattutto quando si accende il motore.
- Attendere l'arresto del dispositivo di taglio dopo l'arresto del motore.
- Rimuovere solo il materiale tagliato mentre il motore e il dispositivo di taglio sono fermi.
- Non toccare il troncafilo per evitare il rischio di tagli alla mano non protetta.
- Dopo aver sfilato un nuovo filo tenere sempre l'apparecchio nella normale posizione di lavoro prima di accenderlo.
- Non utilizzare fili di taglio metallici!
- Tenere lo schermo protettivo, il dispositivo di taglio e il motore sempre liberi da residui della falciatura.
- Le persone che non hanno dimestichezza con l'apparecchio dovrebbero provare prima a maneggiarlo a motore spento.
- In caso di lavori in pendenza:
 - Non lavorare mai su pendenze lisce e scivolose.
 - Tagliare l'erba sempre in senso trasversale alla pendenza, mai in salita o in discesa.
 - Stare sempre al di sotto del dispositivo di taglio.
- Dopo il contatto con un corpo estraneo:
 - spegnere il motore.
 - Verificare che l'apparecchio non presenti danni.
- Montare la lama saldamente in modo che non si allenti e cada durante il funzionamento.

3.7.2 Carico delle vibrazioni

ATTENZIONE! Pericolo dovuto a vibrazioni. Il valore effettivo di emissione di vibrazioni durante l'uso dell'apparecchio può deviare dal valore dichiarato dal costruttore. Osservare i seguenti fattori di influenza prima o durante l'uso:

- L'apparecchio viene utilizzato come previsto?
 - Il materiale viene tagliato e lavorato nel modo giusto?
 - L'apparecchio è in uno stato normale di utilizzo?
 - L'utensile da taglio è affilato correttamente ed è installato l'utensile da taglio corretto?
 - Sono montati i corrimano e le eventuali maniglie di vibrazioni opzionali e questi sono collegati all'apparecchio?
-
- Utilizzare l'apparecchio solo con la velocità del motore necessaria per il lavoro. Evitare la velocità massima per ridurre il rumore e le vibrazioni.
 - In seguito a uso e manutenzione impropri, il rumore e la vibrazione dell'apparecchio possono aumentare. Ciò provoca danni alla salute. In questo caso spegnere subito l'apparecchio e farlo riparare da un centro di assistenza autorizzato.
 - Il grado di carico di vibrazione dipende dal lavoro da eseguire o dall'utilizzo dell'apparecchio. Stimare e inserire pause di lavoro corrispondenti. Questo riduce considerevolmente il carico di vibrazione durante tutta la durata di lavoro.
 - L'uso prolungato dell'apparecchio espone l'operatore a vibrazioni e può causare la malattia "del dito bianco". Per ridurre questo rischio, indossare dei guanti e tenere le mani calde. In presenza dei sintomi del "dito bianco", consultare subito un medico. Tra questi figurano: intorpidimento, perdita della sensibilità, formicolio, pizzicore, dolore, perdita della forza, cambiamento del colore o della condizione della pelle. Di solito questi sintomi interessano le dita, le mani o i polsi. Il rischio aumenta alle basse temperature.
 - Durante la giornata lavorativa fare lunghe pause in modo da riposarsi dal rumore e dalle vibrazioni. Pianificate il vostro lavoro in modo da distribuire su più giorni l'uso di apparecchi che producono molte vibrazioni.
 - Se si prova un qualche disagio o la decolorazione della pelle sulla mano durante l'uso dell'apparecchio, smettere immediatamente

di lavorare. Fare pause di lavoro sufficienti. Senza adeguate pause di lavoro si può determinare una sindrome da vibrazioni mano-braccio.

- Ridurre al minimo il rischio di esporsi a vibrazioni. Mantenere l'apparecchio secondo le istruzioni riportate nelle istruzioni.
- Se l'apparecchio viene usato spesso, è necessario rivolgersi al rivenditore locale per ottenere accessori antivibranti (ad es. maniglie).
- Evitare di lavorare con l'apparecchio a temperature inferiori a 10 °C. Stabilire in un piano di lavoro come può essere limitato il carico delle vibrazioni.

3.7.3 Inquinamento acustico

Alcune emissioni acustiche dell'apparecchio sono inevitabili. Spostare il lavoro rumoroso in determinati periodi consentiti. Osservare periodi di riposo e limitare le ore di lavoro al minimo. Per la propria sicurezza personale e per proteggere le persone che lavorano nelle vicinanze è necessario indossare una protezione dell'udito adeguata.

4 MONTAGGIO E MESSA IN FUNZIONE

⚠ ATTENZIONE! Pericolo di lesioni da taglio. Pericolo di tagli in caso di contatto con parti taglienti, parti in movimento e utensili da taglio.

- Prima di eseguire lavori di manutenzione, cura e pulizia spegnere l'apparecchio. Rimuovere la batteria.
- Durante i lavori di manutenzione, cura e pulizia indossare sempre guanti protettivi.

4.1 Montare gli schermi protettivi (02, 03, 04)

Fissare lo schermo protettivo (02)

1. Inserire (02/a) lo schermo principale (02/1) sulla testina (02/2).
2. Agganciare (02/b) il morsetto di fissaggio (02/3) e girare (02/c) [M6] la vite di fissaggio (02/4).

Fissare lo schermo protettivo anteriore (03)

1. Posizionare e premere le due metà (03/1, 03/2) dello schermo protettivo anteriore sulla testina (03/a). Il bordo dello schermo protettivo anteriore deve essere situato sotto lo schermo principale.
2. Girare (03/b) entrambe le viti [ST4*16] (03/3).

Applicare l'nello protettivo con troncafilo (04)

1. Posizionare l'anello protettivo (04/1) al di sopra dello schermo protettivo (04/2) in modo che il troncafilo (04/3) sia rivolto verso l'interno rispetto alla testina (04/4).
2. Spingere l'anello protettivo:
 - Spingere (04/a) prima le due punte lunghe (04/5) esattamente nel secondo scomparto (04/6).
Avviso: Se viene premuta una delle due punte in uno degli scomparti adiacenti, l'anello protettivo non è abbastanza stretto.
 - Quindi premere tutti i ganci (04/7) da sinistra a destra nelle aperture (04/8) fino a quando tutti scattano in posizione (04/b).

4.2 Montare l'impugnatura

Vedere le istruzioni per l'uso "Multitool MT 40 – apparecchio base".

4.3 Montare il distanziatore (05)

1. Avviare il distanziatore (05/1) sul giunto girevole/a scatto (05/2) dell'impugnatura già montata (05/3) (05/a).

4.4 Montare/Smontare la testina (06, 07, 08)

Montare la testina

1. Se già montata: Rimuovere la lama (vedere capitolo 4.5 "Montare/Smontare la lama (09, 10)", pagina 40).
2. Inserire e tenere premuto il perno di fissaggio fornito (06/1) nel foro (06/2) della puleggia (06/3).
3. Fissare il disco (06/4) con il bordo anteriore (06/5) verso l'esterno ovvero dalla testina (06/7) sull'albero motore (06/6).
4. Fissare la testina dei fili (07/1) sull'albero motore della testina di taglio (07/2).
5. Ruotare e fissare la testina (08/1) in senso orario. Tenendo il perno di fissaggio (06/1) fissare saldamente la testina dei fili sull'albero motore (08/a).
6. Rimuovere il perno di fissaggio (06/1).

⚠ ATTENZIONE! Pericolo di lesioni causate da pezzi dell'apparecchio che si staccano. I pezzi che si allentano durante il funzionamento possono causare gravi lesioni.

- Fissare gli utensili da taglio in modo che non possano allentarsi durante il funzionamento.

Smontare la testina

1. Inserire e tenere premuto il perno di fissaggio fornito (06/1) nel foro (06/2) della puleggia (06/3).
2. Ruotare la testina dei fili (08/1) in senso antiorario (08/b). Tenere il perno di fissaggio (06/1).
3. Rimuovere il perno di fissaggio (06/1).
4. Rimuovere il disco (06/4).

4.5 Montare/Smontare la lama (09, 10)

Montare la lama

1. Se già montata: Rimuovere la testina dei fili (vedere capitolo 4.4 "Montare/Smontare la testina (06, 07, 08)", pagina 39).
2. Inserire e tenere premuto il perno di fissaggio fornito (09/1) nel foro (09/2) della puleggia (09/3).
3. Fissare la lama (09/4) e il disco (09/5) sull'albero motore (09/6). L'etichetta della lama deve essere esterna ovvero dalla testa di taglio (nell'immagine è nascosta dal disco).
4. Fissare il dado di bloccaggio (10/1) sull'albero motore e serrare a mano in senso orario.
5. Fissare il dado di bloccaggio (10/1) con la chiave in dotazione (10/2). Tenendo il perno di fissaggio (09/1) fissare saldamente la lama sull'albero motore.

⚠ ATTENZIONE! Pericolo di lesioni causate da pezzi dell'apparecchio che si staccano. I pezzi che si allentano durante il funzionamento possono causare gravi lesioni.

- Fissare gli utensili da taglio in modo che non possano allentarsi durante il funzionamento.

Smontare la lama

1. Inserire e tenere premuto il perno di fissaggio fornito (09/1) nel foro (09/2) della puleggia (09/3).
2. Allentare con la chiave (10/2) il dado di bloccaggio (10/1) in senso antiorario. Tenere il perno di fissaggio (09/1).
3. Svitare il dado di bloccaggio (10/1) e il disco (09/5).
4. Rimuovere il perno di fissaggio (09/1).
5. Rimuovere la lama (09/4).

4.6 Fissare l'accessorio sull'apparecchio base

Vedere le istruzioni per l'uso "Multitool MT 40 – apparecchio base".

5 UTILIZZO

5.1 Accendere e spegnere l'apparecchio

Vedere le istruzioni per l'uso "Multitool MT 40 – apparecchio base".

5.2 Allungare il filo di taglio durante il funzionamento (11)

Il filo di taglio si accorcia durante il funzionamento e si aggroviglia.

1. Continuare a battere l'erba (11/a) con la testina (11/1). In questo modo viene snodato un pezzo del nuovo filo dalla bobina e viene tagliata l'estremità del filo usato dal troncafilo (11/2).

6 COMPORTAMENTO E TECNICA DI LAVORO (12 - 14)

- Piegare l'apparecchio leggermente in avanti (ca. 30°) per falciare con la punta del filo. Procedere lentamente (12/a).
- Durante la falciatura girare l'apparecchio in modo uniforme a sinistra e a destra (12/b).
- L'erba alta deve essere tagliata per strati. Procedere sempre dall'alto verso il basso (13).
- L'apparecchio funziona in modo ottimale a velocità molto elevata. Pertanto, non sovraccaricare l'apparecchio tagliando l'erba alta.
- In caso sovraccarico dell'apparecchio in erba molto alta il filo viene bloccato. Sollevare subito l'apparecchio per scaricarlo. Diversamente possono verificarsi danni permanenti al motore.
- Non indirizzare l'apparecchio direttamente contro gli ostacoli duri (ad es. muri) ma lateralmente. In tal modo si risparmia il filo (14).
- Mantenere l'apparecchio lontano da piante sensibili. Piegare la fascia protettiva in posizione orizzontale.

Procedura in caso di inceppamento della lama

Fitta vegetazione, giovani alberi o cespugli possono bloccare la lama e portare all'arresto.

- Evitare il blocco osservando la direzione in cui si inclina sottobosco e tagliare nel lato opposto.
- Se la lama resta bloccata durante il taglio:
 - arrestare subito il motore.
 - Tenere alto l'apparecchio in modo che la lama non salti o si rompa.

7 MANUTENZIONE E CURA

⚠ ATTENZIONE! Pericolo di lesioni da taglio. Pericolo di tagli in caso di contatto con parti taglienti, parti in movimento e utensili da taglio.

- Prima di eseguire lavori di manutenzione, cura e pulizia spegnere l'apparecchio. Rimuovere la batteria.
- Durante i lavori di manutenzione, cura e pulizia indossare sempre guanti protettivi.

7.1 Sostituire la lama

Lama di ricambio: Cod. art. 113479

Sostituire la lama: vedere capitolo 4.5 "Montare/Smontare la lama (09, 10)", pagina 40.

7.2 Sostituire la bobina (15)

Bobina di ricambio: N. art. 113478, nel secondo set.

Presupposti: L'apparecchio deve essere spento e la batteria deve essere rimossa dall'apparecchio base.

Estrarre e rimontare la bobina

1. Allo stesso tempo, premere i due pulsanti di sblocco (15/1) (15/a) ed estrarre il coperchio (15/2) (15/b).
2. Estrarre la bobina vuota (15/3) (15/c).
3. Inserire la bobina nuova (15/3).
4. Infilare il filo (15/4) attraverso le aperture (15/5) del coperchio verso l'esterno.
5. Riposizionare il coperchio (15/2) e premere finché non si blocca.
6. Inserire la batteria nell'apparecchio base.

Portare il filo alla lunghezza desiderata

1. Accendere l'apparecchio.
2. Continuare a battere l'erba (11/a) con la testina (11/1). In questo modo viene snodato un pezzo del nuovo filo dalla bobina.
3. Spegner l'apparecchio e attendere l'arresto della testina.
4. Controllare la lunghezza del filo.
5. Ripetere i passaggi precedenti fino a quando il filo raggiunge la lunghezza desiderata.

8 SUPPORTO IN CASO DI ANOMALIE

⚠ CAUTELA! Pericolo di lesioni. Le parti taglienti e mobili dell'apparecchio possono causare lesioni.

- Durante i lavori di manutenzione, cura e pulizia indossare sempre dei guanti di protezione!

Anomalia	Causa	Eliminazione
Erba non tagliata in modo pulito.	La lama è spuntata.	Affilare la lama. Rivolgersi a un centro di assistenza AL-KO. Sostituire la lama.
La durata della batteria cala in modo evidente.	Erba troppo alta o umida.	<ul style="list-style-type: none"> ■ Tagliare l'erba a un'altezza più alta. ■ Lasciare asciugare il prato.
	Altezza di taglio insufficiente.	Tagliare l'erba a un'altezza più alta.
Il motore funziona ma la lama non gira.	Guasto dell'apparecchio	Rivolgersi a un centro di assistenza AL-KO.
L'apparecchio vibra in modo anormale.	Guasto dell'apparecchio	Rivolgersi a un centro di assistenza AL-KO.
Altri guasti	Vedere le istruzioni per l'uso "Multitool MT 40 – apparecchio base".	

ⓘ AVVISO In caso di guasti che non sono elencati in questa tabella o che non si è in grado di eliminare personalmente, rivolgersi al nostro servizio clienti.

9 TRASPORTO

Prima del trasporto osservare le misure seguenti:

1. Spegner l'apparecchio.
2. Rimuovere la batteria dall'apparecchio base.
3. Separare l'apparecchio base e l'accessorio.

ⓘ AVVISO L'energia nominale della batteria è superiore a 100 Wh! Attenersi quindi alle direttive di trasporto che seguono!

La batteria agli ioni di litio in dotazione è soggetta alla legge sulle merci pericolose ma può essere trasportata in condizioni semplificate:

- La batteria può essere trasportata sulla strada dall'utente privato senza ulteriori requisiti se imballata per la vendita al dettaglio e il trasporto è utilizzato per scopi privati.
- Anche gli utenti aziendali che eseguono il trasporto in relazione alla propria attività principale (ad es. forniture da e per cantieri o manifestazioni) possono trarre beneficio da questa semplificazione.

Nei due casi suddetti si devono prendere le misure obbligatorie per prevenire la fuoriuscita del contenuto. Negli altri casi i devono essere rigorosamente rispettati i regolamenti in materia di trasporto di merci pericolose. Il mancato rispetto comporta sanzioni severe per il mittente ed eventualmente per il vettore.

Ulteriori informazioni sui trasporti e spedizioni

- Le batterie agli ioni di litio devono essere trasportate o spedite solo se non sono danneggiate!
- Per il trasporto della batteria utilizzare solo la scatola originale o un cartone per merci pericolose (non richiesto per batterie con potenza nominale inferiore a 100 Wh).
- Incollare i terminali aperti della batteria per evitare un corto circuito.
- Fissare la batteria all'interno del pacchetto per evitare lo scivolamento e danni alla batteria.
- Apporre la corretta etichettatura e la documentazione della spedizione per il trasporto e la spedizione (ad es., per corriere o spedizione).
- Informarsi se è possibile un trasporto con il servizio scelto e mostrare la spedizione.

Si consiglia di consultare un esperto per preparare la spedizione. Osservare anche eventuali ulteriori direttive nazionali.

10 CONSERVAZIONE

Dopo ogni utilizzo, pulire a fondo l'apparecchio e, se presenti, montare tutte le coperture di protezione. Conservare l'apparecchio in un luogo asciutto dotato di lucchetto e al di fuori della portata dei bambini.

Prima delle pause che superano 30 giorni eseguire i lavori seguenti:

- Pulire la lama e spruzzarle con olio antiruggine.
- Pulire a fondo l'apparecchio e conservarlo in un locale asciutto.

11 SMALTIMENTO

Note sulla legge sulle apparecchiature elettriche ed elettroniche (ElektroG)



- Le apparecchiature elettriche ed elettroniche non appartengono ai rifiuti domestici, ma devono essere portati presso una raccolta o smaltimento dei rifiuti separati!
- Prima della consegna devono essere rimossi pile o batterie usati che non sono installati in modo permanente sulla vecchia unità! Lo smaltimento è regolato dalla legge sulle batterie.
- I proprietari o gli utilizzatori di apparecchiature elettriche ed elettroniche sono tenuti per legge alla restituzione dopo l'uso.
- È responsabilità dell'utente finale cancellare i propri dati personali presenti sul vecchio apparecchio da smaltire!

Il simbolo del cestino barrato significa che le apparecchiature elettriche ed elettroniche non possono essere smaltite insieme ad altri rifiuti.

Le apparecchiature elettriche ed elettroniche possono essere depositate gratuitamente nei seguenti punti:

- Servizio pubblico di smaltimento o punti di raccolta (ad es. cantieri comunali)
- Rivenditori di apparecchiature elettriche (fissi oppure online), se i gestori sono obbligati ad accettarli oppure volontariamente il servizio.

Queste affermazioni valgono solo per apparecchi installati e venduti nei Paesi dell'Unione Europea e che sono soggetti alla direttiva europea 2012/19/UE. Nei Paesi al di fuori dell'Unione Europea possono valere disposizioni differenti per lo smaltimento di apparecchi elettrici ed elettronici.

Istruzioni sulla legge sulla batterie (BattG)



- Le batterie usate non appartengono ai rifiuti domestici, ma devono essere portate presso una raccolta o smaltimento dei rifiuti separati!

- Per la rimozione sicura delle batterie dal dispositivo elettrico e per informazioni sul tipo o sul sistema chimici, tenere presenti le informazioni supplementari contenute nelle istruzioni d'uso o di installazione.
- I proprietari o gli utilizzatori di batterie sono tenuti per legge alla restituzione dopo l'uso. La restituzione si limita alla consegna di piccole quantità.

Le batterie usate possono contenere sostanze nocive o metalli pesanti che possono danneggiare l'ambiente e la salute. Un riciclaggio di batterie usate e l'uso delle risorse in esse contenute contribuisce alla protezione di questi due beni importanti.

Il simbolo del cestino barrato significa che le batterie non possono essere smaltite insieme ad altri rifiuti.

Sotto il cestino sono presenti inoltre dei simboli Hg, Cd o Pb, con il significato seguente:

- Hg: La batteria contiene oltre lo 0,0005% di mercurio

- Cd: La batteria contiene oltre lo 0,002 % di cadmio
- Pb: La batteria contiene oltre lo 0,004 % di piombo

Le batterie possono essere depositate gratuitamente nei seguenti punti:

- Servizio pubblico di smaltimento o punti di raccolta (ad es. cantieri comunali)
- rivenditori di batterie
- punto di conferimento del sistema comune di restituzione per batterie esauste di apparecchi
- punto di conferimento del produttore (se non membro del sistema comune di restituzione)

Queste affermazioni valgono solo per batterie vendute nei Paesi dell'Unione Europea e che sono soggetti alla direttiva europea 2006/66/CE. Nei Paesi al di fuori dell'Unione Europea possono valere disposizioni differenti per lo smaltimento delle batterie.

12 GARANZIA

Elimineremo - a nostra discrezione tramite riparazione o consegna sostitutiva - eventuali difetti di produzione o del materiale dell'apparecchio entro i termini di prescrizione previsti dalla legge per i diritti di ricorso per vizi della cosa. I termini di prescrizione dipendono dalla normativa in vigore nel paese in cui l'apparecchio è stato acquistato.

I termini della garanzia valgono solo nei casi seguenti:

- Osservare le presenti istruzioni per l'uso
- Trattamento corretto
- Utilizzare parti di ricambio originali

La garanzia decade nei casi seguenti:

- Tentativi di riparazione in proprio
- Modifiche tecniche eseguite in proprio
- Uso non conforme alla destinazione

Sono esclusi dalla garanzia:

- danni della vernice da ricondurre alla normale usura
- Parti usurabili che sono contraddistinte sulla scheda ricambi xxxxxx (x) con un riquadro

Il periodo di garanzia inizia con l'acquisto da parte del primo consumatore finale. Fondamentali sono la data e la ricevuta di acquisto. Rivolgersi al proprio rivenditore o al centro di assistenza autorizzato più vicino presentando la presente garanzia e la ricevuta di acquisto originale. La presente dichiarazione di garanzia non altera i diritti derivanti da vizi del prodotto spettanti per legge all'acquirente nei confronti del venditore.

13 TRADUZIONE DELLA DICHIARAZIONE DI CONFORMITÀ UE/CE ORIGINALE

Vedere le istruzioni per l'uso "Multitool MT 40 – apparecchio base".

PREVOD ORIGINALNIH NAVODIL**Kazalo vsebine**

1	K tem navodilom za uporabo	44	7	Vzdrževanje in nega.....	49
1.1	Razlaga znakov in opozorilne besede	44	7.1	Zamenjava rezalnega lista.....	49
2	Opis izdelka	45	7.2	Zamenjava koluta nitke (15)	49
2.1	Namenska uporaba (01)	45	8	Pomoč pri motnjah	50
2.2	Možna predvidljiva napačna raba	45	9	Transport.....	50
2.3	Preostala tveganja	45	10	Skladiščenje	51
2.4	Simboli na napravi.....	45	11	Odstranjevanje	51
2.5	Varnostne naprave in zaščita.....	45	12	Garancija	52
2.6	Pregled izdelka.....	46	13	Prevod originalne izjave EU/ES o skladnosti.....	52
3	Varnostni napotki	46	1 K TEM NAVODILOM ZA UPORABO		
3.1	Upravljaivec	46	■ Nemška različica je izviren navodil za uporabo. Različice v vseh drugih jezikih so prevodi originalnih navodil za uporabo.		
3.2	Osebna zaščitna oprema	46	■ Pred zagonom obvezno pozorno preberite ta navodila za uporabo. To je pogoj za varno delo in nemoteno delovanje.		
3.3	Varnost na delovnem mestu	46	■ Navodila za uporabo vedno hranite tako, da jih lahko uporabite, kadar boste potrebovali informacije o napravi.		
3.4	Varnost oseb in živali	46	■ Napravo izročite drugim osebam samo skupaj s temi navodili za uporabo.		
3.5	Varnost naprave	46	■ Preberite in upoštevajte varnostne napotke in opozorila v teh navodilih za uporabo.		
3.6	Električna varnost.....	46	1.1 Razlaga znakov in opozorilne besede		
3.7	Varnostni napotki za nastavek za košnjo	47	⚠ NEVARNOST! Označuje neposredno nevarno situacijo, ki bo ob neupoštevanju opozorila povzročila smrt ali hude telesne poškodbe.		
3.7.1	Napotki za delo.....	47	⚠ OPOZORILO! Označuje možno nevarno situacijo, ki lahko ob neupoštevanju opozorila povzroči smrt ali hude telesne poškodbe.		
3.7.2	Obremenitve zaradi vibracij.....	47	⚠ PREVIDNO! Označuje možno nevarno situacijo, ki lahko ob neupoštevanju opozorila povzroči manjše ali zmerne telesne poškodbe.		
3.7.3	Obremenitev zaradi hrupa	47	⚠ POZOR! Označuje situacijo, ki lahko ob neupoštevanju opozorila povzroči materialno škodo.		
4	Montaža in zagon	48	i NAPOTEK Posebni napotki za boljše razumevanje in ravnanje.		
4.1	Montaža ščitnika (02, 03, 04)	48			
4.2	Montiranje ročaja.....	48			
4.3	Montaža distančnika (05)	48			
4.4	Montaža/demontaža glave z nitko (06, 07, 08)	48			
4.5	Montaža/demontaža rezalnega lista (09, 10)	48			
4.6	Priključite priklopno napravo na osnovno napravo.....	49			
5	Upravljanje	49			
5.1	Vklop in izklop naprave	49			
5.2	Podaljševanje rezalne nitke med delovanjem (11)	49			
6	Obnašanje pri delu in delovna tehnika (12–14)	49			

2 OPIS IZDELKA

2.1 Namenska uporaba (01)

Nastavek za košnjo je dovoljeno uporabljati samo skupaj z osnovno napravo. Celotna naprava se izbirno lahko uporablja kot obrezovalnik trave ali kot motorna kosa. Naprava, opremljena s kolutom z nitko, je primerna izključno za obrezovanje mehke trave in podobnega rastiča. S 3-zobim rezalnim listom je primerna za košnjo debelejših zelenih rastlin, mlade podrasti in grmičevja. Napravo je treba pri tem voditi po tleh.

Osnovna naprava in priklopne naprave so predvideni izključno za zasebno rabo. Vsaka druga uporaba, kot tudi nepooblaščen spremembe in dodatki, velja za uporabo v nasprotju z namembnostjo, ki bo razveljavila garancijo in povzročila izgubo skladnosti (oznaka CE) ter zavrnitev vsakršne odgovornosti za škodo, ki jo utрпи uporabnik ali druga oseba, s strani proizvajalca.

2.2 Možna predvidljiva napačna raba

- Ne obrezujte grmovja, žive meje, dreves ali cvetja.
- Naprave med delom ne dvigujte s tal.

2.3 Preostala tveganja

Tudi pri strokovni uporabi naprave vedno ostanejo določena preostala tveganja, ki jih ni mogoče izključiti. Iz vrste in zgradbe naprave je mogoče izpeljati naslednje možne nevarnosti skladno z vsako posamezno uporabo:

- Odmetavanje odrezkov, zemlje in malih kamnov
- Odmetavanje odrezanih delov rezalne nitke
- Vdihovanje delcev obrezanega materiala, če ne nosite zaščite za dihala
- Poškodbe sluha, če ne nosite zaščite za sluh
- Ureznine pri prijemanju vrteče se rezalne nitke

2.4 Simboli na napravi

Simbol	Pomen
	Pri ravnanju bodite posebej previdni!
	Pred zagonom preberite navodila za uporabo!

Simbol	Pomen
	Nosite zaščitne rokavice!
	Obujte trdne čevlje!
	Poskrbite, da v območju nevarnosti ne bo drugih oseb!
	Nosite glušnike in zaščitna očala!
	Razdalja med napravo in nepooblaščenimi osebami mora biti povsod okrog upravljavca najmanj 15 m.
	Ne uporabljajte v dežju! Zaščitite pred vlago!

2.5 Varnostne naprave in zaščita

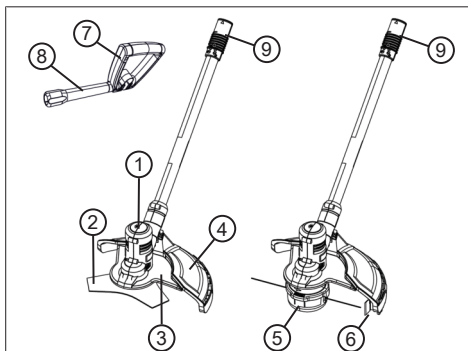
Ščitnik

Ščiti upravljavca pred stikom z vrtečim se rezalnim listom oziroma vrtečo se rezalno nitko in odmetavanimi predmeti. Dodatno je na ščitnik nameščen zaščitni obroč.

Distančnik

Zagotavlja, da noge upravljavca ne morejo priti v bližino vrtečega se rezalnega lista oz. vrteče se rezalne nitke.

2.6 Pregled izdelka



Št.	Sestavni del
1	Rezalna glava z motorjem
2	Rezalni list
3	Sprednji ščitnik (dvodelni)
4	Glavni ščitnik
5	Glava z nitko s kolutom z nitko
6	Varovalni obroč z rezalnikom nitke
7	Ročaj, nastavljiv
8	Distančnik
9	Spojka za osnovno napravo

3 VARNOSTNI NAPOTKI

3.1 Upravljavec

- Mladoletniki, mlajši od 16 let, ali osebe, ki niso seznanjene z navodili za uporabo, naprave ne smejo uporabljati. Upoštevajte morebitne posebne predpise v državi uporabe glede minimalne starosti uporabnika.
- Naprave ne smete uporabljati, če ste pod vplivom alkohola, drog ali zdravil.

3.2 Osebna zaščitna oprema

- Da preprečite poškodbe na glavi in okončinah ter poškodbe sluha, je treba nositi predpisana oblačila in zaščitno opremo.
- Osebno zaščitno opremo sestavljajo:
 - Zaščitna čelada, zaščitna očala in dihalna maska
 - dolge hlače in trdni čevlji;
 - Pri vzdrževanju in negi: Zaščitne rokavice

3.3 Varnost na delovnem mestu

- Delajte samo pri dnevni svetlobi ali zelo svetli umetni luči.
- Pred delom odstranite nevarne predmete iz delovnega območja, npr. vej, steklenih in kovinskih predmetov, kamnov.
- Pazite na varen položaj.

3.4 Varnost oseb in živali

- Napravo uporabljajte samo za dela, za katera je predvidena. Neustrezna uporaba lahko povzroči telesne poškodbe in gmotno škodo.
- Stroj vklopite samo, če v delovnem območju ni oseb ali živali.
- Z rokami in nogami ali drugimi deli telesa ne segajte v bližino premikajočih se delov naprave (npr. verige žage, rezila).
- Nekateri deli naprave, npr. pokrov motorja in rezilno orodje, se lahko med delovanjem močno segrejejo. Ne dotikajte se jih. Po izklopu počakajte, da se ohladijo.

3.5 Varnost naprave

- Napravo uporabljajte samo v naslednjih pogojih:
 - Naprava ni umazana.
 - Naprava ni poškodovana.
 - Vsi upravljalni elementi delujejo.
- Vsi ročaji naprave morajo biti suhi in čisti.
- Naprave ne preobremenite. Primerna je za lahka dela v gospodinjstvu. Preobremenitve povzročajo poškodbe naprave.
- Naprave nikoli ne uporabljajte z obrabljenimi ali okvarjenimi deli. Okvarjene dele vedno nadomestite z originalnimi nadomestnimi deli proizvajalca. Če napravo uporabljate z obrabljenimi ali okvarjenimi deli, zoper proizvajalca ni mogoče uveljavljati nobenih garancijskih zahtevkov.

3.6 Električna varnost

- Za preprečitev kratkih stikov in okvar električnih sestavnih delov:
 - Zaščitite napravo pred vlago in je ne uporabljajte na dežju.
 - Naprave ne pršite z vodo.
 - Naprave ne odpirajte.

NAPOTEK Upoštevajte varnostne napotke za akumulatorsko baterijo in polnilnik v ločenih navodilih za uporabo.

3.7 Varnostni napotki za nastavek za košnjo**3.7.1 Napotki za delo**

- Napravo vedno upravljajte z obema rokama.
- Rok in stopal nikoli ne približujte rezilu, predvsem pri vklopu motorja.
- Počakajte, da se rezilo po izklopu motorja ustavi.
- Odrezani material odstranjujte samo, ko sta motor in rezilo zaustavljena.
- Zaradi nevarnosti ureznin se ne dotikajte rezalnika nitke z nezaščitene rokami.
- Po izvlečenju nove nitke napravo pred vklopom vedno držite v običajnem delovnem položaju.
- Ne uporabljajte kovinskih rezalnih nitk!
- Na ščitniku, rezilu in motorju ne sme biti ostankov košnje.
- Osebe, ki niso seznanjene z napravo, morajo najprej vaditi uporabo z izklopljenim motorjem.
- Pri delu na klanecu:
 - Nikoli ne izvajajte del na gladkem in drsečem pobočju.
 - Vedno kosite prečno na klanec, nikoli navzgor ali navzdol.
 - Vedno stojte za rezilom.
- Po stiku s tujkom:
 - Izklopite motor.
 - Preglejte napravo glede poškodb.
- Trdno montirajte rezalni list, da se med delovanjem ne sprosti in ne odpade.

3.7.2 Obremenitve zaradi vibracij**⚠ OPOZORILO! Nevarnost zaradi vibracij.**

Dejanska vrednost izpustov vibracij med uporabo naprave lahko odstopa od vrednosti, ki jo navaja proizvajalec. Upoštevajte naslednje vplivne dejavnike pred uporabo oz. med njo:

- Ali je naprava uporabljena skladno z namenško uporabo?
- Ali je material izrezan ali obdelan na pravi način?
- Ali je naprava v stanju, ustreznem za uporabo?
- Ali je rezalno orodje pravilno naostreno oz. ali je vgrajeno pravilno rezalno orodje?
- Ali so ročajji in po potrebi izbirni vibracijski ročajji montirani in ali so trdno povezani z napravo?

- Napravo uporabljajte samo s številom vrtljajev motorja, ki je potrebno za posamezno delo. Izogibajte se maksimalnemu številu vrtljajev motorja, da se zmanjšajo hrup in vibracije.
- Nepravilna uporaba in vzdrževanje lahko povečata hrup in vibriranje naprave. To škoduje zdravju. V tem primeru takoj izklopite napravo in poskrbite, da jo popravi pooblaščen servisna delavnica.
- Stopnja obremenitve zaradi vibracij je odvisna od opravljanega dela oz. uporabe naprave. Ocenite jo in vključite ustrezne delovne premore. S tem se bistveno zmanjša obremenitev zaradi vibracij skozi celoten čas dela.
- Daljša uporaba naprave uporabnika izpostavlja vibracijam in lahko povzroči težave z obtokom (»bele prste«). Da bi zmanjšali to tveganje, nosite rokavice in skrbite, da so roke tople. Če zaznate simptome »belih prstov«, takoj poiščite zdravniško pomoč. Med temi simptomi so: otrplost, ščemenje, srbenje, bolečina, popuščenje moči, sprememba barve ali stanja kože. Običajno se ti simptomi pokažejo na prstih ali rokah ali pri utripu. Pri nižjih temperaturah se nevarnost poveča.
- Med delovnim dnem naredite daljše premore, da si lahko opomorete od hrupa in vibracij. Delo načrtujte tako, da je uporaba naprav, ki povzročajo močne vibracije, razporejena na več dni.
- Če med uporabo naprave na rokah zaznate nelagodje ali razbarvanje kože, takoj prekinite delo. Vključite ustrezne delovne premore. Brez ustreznih odmorov lahko pride do sindroma vibracij v roki in dlani.
- Zmanjšajte tveganje izpostavljenosti vibracijam. Vzdržujte napravo v skladu z napotki v navodilih za uporabo.
- Če napravo pogosto uporabljate, se obrnite na svojega trgovca, da si priskrbite protivibracijsko opremo (npr. ročaje).
- Z napravo ne delajte pri temperaturah, nižjih od 10 °C. V delovnem načrtu opredelite, kako je mogoče omejiti obremenitev zaradi vibracij.

3.7.3 Obremenitev zaradi hrupa

Določeni ravni hrupa zaradi te naprave se ni mogoče izogniti. Dela, pri katerih nastaja veliko hrupa, načrtujte za ure, ko je to dopustno in predvideno. Po potrebi ustavite dela ob času mirovanja

in omejite delovni čas na najnujnejše. Za osebno zaščito nosite primerno zaščito za sluh; tudi druge osebe v bližini morajo nositi primerno zaščito za sluh.

4 MONTAŽA IN ZAGON

⚠ OPOZORILO! Nevarnost ureznin. Nevarnost ureznin pri prijemanju delov z ostrimi robovi in premikajočih se delov ter rezalnega orodja.

- Pred vzdrževalnimi deli, nego in čiščenjem vedno izklopite napravo. Odstranite akumulatorsko baterijo.
- Pri vzdrževalnih delih, negi in popravilih vedno nosite zaščitne rokavice.

4.1 Montaža ščitnika (02, 03, 04)

Pritrditev glavnega ščitnika (02)

1. Natakните (02/a) glavni ščitnik (02/1) na rezalno glavo (02/2).
2. Vpnite (02/b) pritrditveno objemko (02/3) in pritegnite (02/c) pritrditveni vijak [M6] (02/4).

Pritrditev sprednjega ščitnika (03)

1. Postavite obe polovici (03/1, 03/2) sprednjega ščitnika na rezalno glavo in ju potisnite skupaj (03/a). Rob sprednjega ščitnika mora biti pod glavnim ščitnikom.
2. Pritegnite oba vijaka [ST4*16] (03/3) (03/b).

Vstavljanje varovalnega obroča z rezalnikom nitke (04)

1. Postavite varovalni obroč (04/1) prek ščitnika (04/2) tako, da bo rezalnik nitke (04/3) obrnjen proti notranjosti rezalne glave (04/4).
2. Potisnite varovalni obroč navznoter:
 - Najprej natančno potisnite (04/a) oba dolga zatiča (04/5) v drugi predelek (04/6). **Napotek:** Če je eden od obeh zatičev potisnjen v sosednji predelek, varovalni obroč ne bo ustrezno pritrjen.
 - Nato potisnite vse zaskočne kljuke (04/7) od leve proti desni v držalne odprtine (04/8), da se vse zaskočijo (04/b).

4.2 Montiranje ročaja

Glejite navodila za uporabo »Večnamensko orodje – osnovna naprava«.

4.3 Montaža distančnika (05)

1. Privijte distančnik (05/1) na vrtljivi/zaskočni zglob (05/2) že montiranega ročaja (05/3) (05/a).

4.4 Montaža/demontaža glave z nitko (06, 07, 08)

Namestitev glave z nitjo

1. Če je montiran: Odstranite rezalni list (glejte Poglavje 4.5 "Montaža/demontaža rezalnega lista (09, 10)", stran 48).
2. Vstavite in pridržite priloženi držalni zatič (06/1) v luknjo (06/2) na pogonskem kolutu (06/3).
3. Potisnite polnilni kolut (06/4) s sprednjim robom (06/5) navzven, tj. stran od rezalne glave (06/7), na pogonsko gred (06/6).
4. Natakните glavno z nitko (07/1) na pogonsko gred rezalne glave (07/2).
5. Obrnite glavo z nitko (08/1) v desno in jo nato pritegnite. Pri tem jo z nasprotne strani pridržite z držalnim zatičem (06/1), da glavo z nitko varno pritrdite na pogonsko gred (08/a).
6. Snemite držalni zatič (06/1).

⚠ OPOZORILO! Nevarnost telesnih poškodb zaradi zrahljanih delov naprave. Deli naprave, ki se zrahljajo med delovanjem, lahko povzročijo hude telesne poškodbe.

- Pritrdite rezalno orodje tako, da se med delovanjem ne more zrahljati.

Demontaža glave z nitko

1. Vstavite in pridržite priloženi držalni zatič (06/1) v luknjo (06/2) na pogonskem kolutu (06/3).
2. Obrnite glavo z nitko (08/1) v levo in jo nato snemite (08/b). Pri tem jo z nasprotne strani pridržite z držalnim zatičem (06/1).
3. Snemite držalni zatič (06/1).
4. Snemite polnilni kolut (06/4).

4.5 Montaža/demontaža rezalnega lista (09, 10)

Montaža rezalnega lista

1. Če je montiran: Odstranite glavo z nitko (glejte Poglavje 4.4 "Montaža/demontaža glave z nitko (06, 07, 08)", stran 48).
2. Vstavite in pridržite priloženi držalni zatič (09/1) v luknjo (09/2) na pogonskem kolutu (09/3).
3. Natakните rezalni list (09/4) in podložko (09/5) na pogonsko gred (09/6). Napis na rezalnem listu mora biti obrnjen navzven, tj. stran od rezalne glave (skrito na sliki s podložko).
4. Natakните pritrdilno matico (10/1) na pogonsko gred in jo z roko pritegnite v desno.

- S priloženim vtičnim ključem (10/2) zategnite pritrdilno matico (10/1). Pri tem jo z nasprotni strani pridržite z držalnim zatičem (09/1), da rezalni list varno pritrdite na pogonsko gred.

⚠ OPOZORILO! Nevarnost telesnih poškodb zaradi zrahljanih delov naprave. Deli naprave, ki se zrahljajo med delovanjem, lahko povzročijo hude telesne poškodbe.

- Pritrdite rezalno orodje tako, da se med delovanjem ne more zrahljati.

Demontaža rezalnega lista

- Vstavite in pridržite priloženi držalni zatič (09/1) v luknjo (09/2) na pogonskem kolutu (09/3).
- Z vtičnim ključem (10/2) odvijte pritrdilno matico (10/1) v levo. Pri tem jo z nasprotni strani pridržite z držalnim zatičem (09/1).
- Odstranite glavo z nitko (10/1) in podložko (09/5).
- Snemite držalni zatič (09/1).
- Snemite rezalni list (09/4).

4.6 Priključite priklopno napravo na osnovno napravo

Glejte navodila za uporabo »Večnamensko orodje – osnovna naprava«.

5 UPRAVLJANJE

5.1 Vklop in izklop naprave

Glejte navodila za uporabo »Večnamensko orodje – osnovna naprava«.

5.2 Podaljševanje rezalne nitke med delovanjem (11)

Rezalna nitka se med delovanjem skrajšuje in cefra.

- Z glavo z nitko (11/1) se med delom vedno znova dotaknite trave (11/a). S tem se novi del rezalne nitke odvijte s koluta nitke in obrabljeni konec nitke se odreže z rezalnikom nitke (11/2).

6 OBNAŠANJE PRI DELU IN DELOVNA TEHNIKA (12–14)

- Napravo rahlo nagnite naprej (pribl. 30°), da kosite s konico rezalne nitke. Počasi stopajte naprej (12/a).
- Pri košnji napravo enakomerno pomikajte desno in levo (12/b).

- Višjo travo je treba kositi v več korakih. Vedno se premikajte od zgoraj navzdol (13).
- Naprava najučinkoviteje kosi pri veliki hitrosti. Zato naprave ne preobremenite s košenjem visoke trave.
- V primeru preobremenitve naprave v zelo visoki travi se nitka zablokira. Takoj dvignite napravo, da se razbremeni. V nasprotnem primeru lahko nastanejo trajne poškodbe na motorju.
- Z napravo nikoli ne kosite neposredno proti trdim oviram (npr. stenam), temveč kosite stransko. S tem prihranite rezalno nitko (14).
- Držite napravo stran od občutljivih rastlin. Postavite varnostni lok v vodoravni položaj.

Postopek ob zagozditvi rezalnega lista

Gosto rastje, drevesni poganjki in goščava lahko blokirajo rezalni list in ustavijo koso.

- Izogibajte se zagozditvi tako, da upoštevate smer nagiba goščave in kosite z nasprotni strani.
- Če se rezalni list pri košnji zagozdi:
 - Takoj izklopote motor.
 - Držite napravo na višini, da rezalni list ne odskoči in se ne zlomi.

7 VZDRŽEVANJE IN NEGA

⚠ OPOZORILO! Nevarnost urednin. Nevarnost urednin pri prijemanju delov z ostrimi robovi in premikajočih se delov ter rezalnega orodja.

- Pred vzdrževalnimi deli, nego in čiščenjem vedno izklopote napravo. Odstranite akumulatorsko baterijo.
- Pri vzdrževalnih delih, negi in popravilih vedno nosite zaščitne rokavice.

7.1 Zamenjava rezalnega lista

Nadomestni rezalni list: Št. izd. 113479

Zamenjava rezalnega lista: glejte *Poglavje 4.5 "Montaža/demontaža rezalnega lista (09, 10)", stran 48.*

7.2 Zamenjava koluta nitke (15)

Nadomestni kolut nitke: Št. izd. 113478, v 2-delnem kompletu.

Pogoj: Napravo je treba izklopiti in akumulatorsko baterijo je treba odstraniti iz osnovne naprave.

Odstranjevanje in vstavljanje koluta nitke

- Sočasno pritisnite (15/a) oba sprostitvena gumba (15/1) in snemite (15/b) pokrov (15/2).

2. Odstranite (15/c) prazen kolut nitke (15/3).
3. Vstavite nov kolut nitke (15/3).
4. Napeljite rezalno nitko (15/4) navzven skozi odprtine (15/5) pokrova.
5. Namestite in pritisnite pokrov (15/2), da se zaskoči.
6. Vstavite akumulatorsko baterijo v osnovno napravo.

Nastavitev zelene dolžine rezalne nitke

1. Vključite napravo.
2. Z glavo z nitko (11/1) se med delom vedno znova dotaknite trave (11/a). S tem se s koluta nitke odvijte nov del rezalne nitke.
3. Napravo izklopite in počakajte, da se rezalna glava ustavi.
4. Preverite dolžino nitke.
5. Prejšnje korake ponavljajte tako pogosto, dokler ne dosežete zelene dolžine rezalne nitke.

8 POMOČ PRI MOTNJAH

⚠ PREVIDNO! Nevarnost telesnih poškodb. Predmeti z ostrimi robovi in premikajoči se predmeti lahko povzročijo telesne poškodbe.

- Pri vzdrževalnih delih, negi in popravilih vedno nosite zaščitne rokavice!

Motnja	Vzrok	Ukrep
Trava ni več ravno prizrezana.	Rezalni list je top.	Naostrite rezalni list. Obiščite servisno delavnico AL-KO. Zamenjajte rezalni list.
Čas uporabe akumulatorske baterije je znatno krajši.	Trava je previsoka ali prevlažna.	<ul style="list-style-type: none"> ■ Obrežite travo na večjo višino. ■ Počakajte, da se trava posuši.
	Višina rezanja je premajhna.	Obrežite travo na večjo višino.
Motor deluje, vendar se rezalni list ne obrača.	Napaka naprave	Obiščite servisno delavnico AL-KO.

Motnja	Vzrok	Ukrep
Naprava neobičajno vibrira.	Napaka naprave	Obiščite servisno delavnico AL-KO.
Druge napake	Glejte navodila za uporabo »Večnamensko orodje – osnovna naprava«.	

i NAPOTEK Pri motnjah, ki niso navedene v tej tabeli ali ki jih ne morete sami odpraviti, se obrnite na našo servisno službo.

9 TRANSPORT

Pred transportom opravite naslednje ukrepe:

1. Izklopite napravo.
2. Odstranite akumulatorsko baterijo iz osnovne naprave.
3. Razstavite osnovno in priklopno napravo.

i NAPOTEK Nazivna energija akumulatorske baterije znaša več kot 100 Wh! Upoštevajte naslednje napotke za transport!

Vsebovani litij-ionski akumulator je predmet zakona o nevarnih snoveh, vendar pa ga je mogoče transportirati tudi ob poenostavljenih pogojih:

- Zasebni uporabnik lahko akumulatorsko baterijo transportira v cestnem prometu brez nadaljnjih omejitev, če je le-ta zapakirana v maloprodajni embalaži in se transport uporablja za zasebne namene.
- Poslovni uporabniki, ki transport izvajajo v povezavi s svojo osrednjo dejavnostjo (npr. dostave na delovišča ali predstavitevne lokacije in z njih), prav tako lahko izkoristijo to poenostavitev.

V obeh primerih je treba s previdnostnimi ukrepi obvezno preprečiti sprostitve vsebine. V drugih primerih je treba obvezno upoštevati zakon o nevarnih snoveh. Ob neupoštevanju pošiljatelju, morda pa tudi prevozniku, grozijo znatne globe.

Dodatni napotki za prevoz in pošiljanje

- Litij-ionske akumulatorske baterije transportirajte oz. pošiljajte samo v brezhibnem stanju!
- Za transport akumulatorskih baterij uporabljajte izključno originalno škatlo ali primerno škatlo za nevarne snovi (ni potrebno pri akumulatorskih baterijah z nazivno energijo manj kot 100 Wh).
- Prelepitate odprte kontakte akumulatorske baterije, da preprečite kratki stik.

- Zavarujte akumulatorsko baterijo v embalaži pred premikanjem, da preprečite poškodbe akumulatorske baterije.
- Pri transportu oz. pošiljanju (npr. prek kurirske ali dostavne službe) zagotovite pravilno označitev in dokumentacijo za pošiljanje.
- Predhodno se informirajte, ali želeni ponudnik nudi storitev transporta in pokažite svojo pošiljko.

Priporočamo, da v pripravo pošiljke vključite strokovnjaka za nevarne snovi. Upoštevajte tudi morebitne dodatne nacionalne predpise.

10 SKLADIŠČENJE

Po vsaki uporabi temeljito očistite napravo in – če so na voljo – namestite zaščitna pokrivala. Hranite napravo na suhem mestu z možnostjo zaklepanja in izven dosega otrok.

Pred delovnimi premori, ki trajajo dlje kot 30 dni, izvedite naslednja dela:

- Očistite rezalni list in ga popršite z oljem za zaščito pred rjavjenjem.
- Napravo temeljito očistite in hranite v suhem prostoru.

11 ODSTRANJEVANJE

Napotki k Uredbi o odpadni električni in elektronski opremi



- Stara električna in elektronska oprema ne sodi med gospodinjske odpadke, temveč jo je treba odstraniti ločeno!
- Stare baterije ali akumulatorje, ki niso fiksno vgrajeni v staro napravo, je treba pred oddajo odstraniti iz naprave! Njihovo odstranjevanje urejajo predpisi za baterije.
- Lastniki oz. uporabniki električnih in elektronskih naprav jih morajo po uporabi skladno z zakonom vrniti.
- Končni uporabnik nosi odgovornost za izbris osebnih podatkov s stare naprave za odstranitev!

Simbol prekrižanega zabojnika za odpadke pomeni, da se odpadne električne in elektronske opreme ne sme odvreči med gospodinjske odpadke.

Odpadno električno in elektronsko opremo lahko brezplačno oddate na naslednjih mestih:

- javna komunalna oz. zbirna mesta (npr. komunalni objekti);

- prodajna mesta električnih naprav (fizična in spletna), kjer so prodajalci obvezani sprejeti vračila oziroma kjer to storitev prostovoljno ponujajo.

Te izjave veljajo samo za naprave, ki so nameščene in kupljene v Evropski uniji in za katere velja evropska Direktiva 2012/19/EU. V državah izven Evropske unije lahko veljajo drugačna določila za odstranjevanje stare električne in elektronske opreme.

Napotki k Uredbi o ravnanju z baterijami in akumulatorji ter odpadnimi baterijami in akumulatorji



- Stare baterije in stari akumulatorji ne sodijo med gospodinjske odpadke, temveč jih je treba odstraniti ločeno!
- Za varno odstranitev baterij ali akumulatorjev iz električnih naprav in za informacije o njihovi vrsti oz. kemičnem sistemu upoštevajte nadaljnje podatke v navodilih za uporabo in montažo.
- Lastniki oz. uporabniki baterij in akumulatorjev jih morajo po uporabi skladno z zakonom vrniti. Vračilo je omejeno na oddajo količin, običajnih za gospodinjstva.

Stare baterije lahko vsebujejo škodljive snovi ali težke kovine, ki lahko škodujejo okolju in zdravju. Uporaba starih baterij in v njih vsebovanih virov prispeva k zaščiti teh pomembnih dobrin.

Simbol prekrižanega zabojnika za odpadke pomeni, da se baterij in akumulatorjev ne sme odvreči med gospodinjske odpadke.

Če so pod zabojnikom za smeti tudi oznake Hg, Cd ali Pb, velja naslednje:

- Hg: Baterija vsebuje več kot 0,0005 % živega srebra
- Cd: Baterija vsebuje več kot 0,002 % kadmija
- Pb: Baterija vsebuje več kot 0,004 % svınca

Akumulatorje in baterije lahko brezplačno oddate na naslednjih mestih:

- javna komunalna oz. zbirna mesta (npr. komunalni objekti);
- prodajna mesta baterij in akumulatorjev;
- zbirna mesta skupnega zbirnega sistema za stare baterije za naprave;
- zbirna mesta proizvajalca (če ni član skupnega zbirnega sistema).

Te izjave veljajo samo za akumulatorje in baterije, ki so kupljene v Evropski uniji in za katere velja evropska Direktiva 2006/66/ES. V državah iz-

ven Evropske unije lahko veljajo drugačna določila za odstranjevanje akumulatorjev in baterij.

12 GARANCIJA

Morebitne napake materiala ali proizvodne napake na napravi bomo znotraj zakonskega obdobja veljavnosti, ki velja za garancijske zahteve, po naši izbiri opravili s popravilom ali nadomestilom. Obdobje veljavnosti garancije je odvisno od veljavne zakonodaje v državi, v kateri je bila naprava kupljena.

Naša garancija velja samo, če:

- so ta navodila za uporabo upoštevana,
- je bila naprava strokovno uporabljena,
- so bili uporabljeni originalni nadomestni deli.

Garancija preneha veljati, če:

- so bili izvedeni samovoljni poskusi popravila,
- so bile izvedene samovoljne tehnične spremembe,
- naprava ni bila uporabljena v skladu z namenom uporabe.

Garancija ne velja za:

- poškodbe laka, ki so posledica normalne uporabe,
- obrabne dele, ki so na kartici nadomestnih delov označeni z okvirjem .






Garancija začne veljati, ko napravo kupi prvi končni uporabnik. Velja datum na računu. S to izjavo in originalnim potrdilom o nakupu se obrnite na vašega prodajalca ali na najbližjo pooblaščenno servisno službo. Ta izjava ne vpliva na zakonske garancijske zahteve, ki jih ima kupec do prodajalca.

13 PREVOD ORIGINALNE IZJAVE EU/ES O SKLADNOSTI

Glejte navodila za uporabo »Večnamensko orodje MT 40 – osnovna naprava«.

PRIJEVOD ORIGINALNIH UPUTA ZA UPORABU

Sadržaj

1	Informacije o Uputama za uporabu.....	53	7	Održavanje i njega	58
1.1	Objašnjenja oznaka i signalnih riječi ..	53	7.1	Zamjena lista noža	58
2	Opis proizvoda	54	7.2	Zamjena svitka niti (15)	58
2.1	Namjenska uporaba (01).....	54	8	Pomoć u slučaju smetnji.....	59
2.2	Moguća predvidiva nepravilna upora- ba	54	9	Transport	59
2.3	Ostale opasnosti	54	10	Skladištenje	59
2.4	Simboli na uređaju	54	11	Zbrinjavanje.....	60
2.5	Sigurnosni i zaštitni uređaji	54	12	Jamstvo	61
2.6	Pregled proizvoda	54	13	Prijevod originalne EU/EZ izjave o su- kladnosti	61
3	Sigurnosne napomene.....	55	1	INFORMACIJE O UPUTAMA ZA UPORABU	
3.1	Korisnik	55	■	Kod njemačke verzije radi se o originalnim uputama za uporabu. Sve ostale jezične ver- zije prijevodi su originalnih uputa za uporabu.	
3.2	Osobna zaštitna oprema	55	■	Prije prvog korištenja obavezno pažljivo pro- čitajte ove Upute za uporabu. To je preduvjet sigurnog rada i rukovanja bez smetnji.	
3.3	Sigurnost na radnome mjestu	55	■	Ove Upute za uporabu držite na lako dostu- pnom mjestu kako bi vam bile pri ruci kada vam zatrebaju informacije o uređaju.	
3.4	Sigurnost osoba i životinja	55	■	Uređaj prosljeđujte drugim osobama samo s ovim Uputama za uporabu.	
3.5	Sigurnost uređaja	55	■	Pročitajte i slijedite sigurnosne napomene i upozorenja iz ovih Uputa za uporabu.	
3.6	Električna sigurnost.....	55	1.1	Objašnjenja oznaka i signalnih riječi	
3.7	Sigurnosne upute za nastavak za ko- su	55		OPASNOST! Pokazuje neposrednu opa- snost koja – ako se ne izbjegne – uzrokuje smrt ili tešku ozljedu.	
3.7.1	Način rada	55		UPOZORENJE! Pokazuje potencijalnu opa- snost koja bi – ako se ne izbjegne – mogla uzro- kovati smrt ili tešku ozljedu.	
3.7.2	Opterećenje vibracijama.....	56		OPREZ! Pokazuje potencijalnu opasnost koja bi – ako se ne izbjegne – mogla uzrokovati manju ili umjerenu ozljedu.	
3.7.3	Izloženost buci.....	56		POZOR! Pokazuje situaciju koja bi – ako se ne izbjegne – mogla uzrokovati materijalnu štetu.	
4	Montaža i puštanje u rad	56		NAPOMENA Posebne napomene za bolju razumljivost i rukovanje.	
4.1	Montaža štitnika (02, 03, 04).....	57			
4.2	Montaža rukohvata.....	57			
4.3	Montiranje držača razmaka (05)	57			
4.4	Montiranje/demontiranje nitne glave (06, 07, 08).....	57			
4.5	Montiranje/demontiranje lista noža (09, 10).....	57			
4.6	Natakните priključak na osnovni ure- đaj	58			
5	Upravljanje	58			
5.1	Uključivanje i isključivanje uređaja	58			
5.2	Produljivanje rezne niti tijekom rada (11).....	58			
6	Način rada i radna tehnika (12 – 14)	58			

2 OPIS PROIZVODA

2.1 Namjenska uporaba (01)

Nastavak za kosu smije se upotrebljavati isključivo s osnovnim uređajem. Cijeli uređaj može se koristiti po izboru kao šišač trave te kao motorni trimer. Ovaj uređaj, koji je opremljen jednim svitkom niti – namijenjen je za rezanje mekane trave i sličnog raslinja. S pomoću 3-zubnog lista noža kose se biljke jakih stabljika, mlado žbunje i grmlje. Uređaj se pritom mora voziti po tlu.

Osnovni uređaj, kao i priključci, isključivo su namijenjeni za uporabu u privatne svrhe. Svaka druga uporaba i nedozvoljene pregradnje ili ugradnje smatrat će se pogrešnom primjenom i bit će temelj za ukidanje jamstva kao i za gubitak sukladnosti (oznake CE) i odbacivanje svake odgovornosti proizvođača u odnosu na štete za korisnika ili trećih strana.

2.2 Moguća predvidiva nepravilna uporaba




- Nemojte rezati grmlje, živice, drveće ni cvijeće.
- Tijekom rada uređaj nemojte podizati od tla.

2.3 Ostale opasnosti

Čak i kad se uređaj ispravno koristi, uvijek postoji određeni preostali rizik koji se ne može isključiti. Iz vrste i konstrukcije uređaja mogu proizaći sljedeće potencijalne opasnosti, ovisno o primjeni:

- Izbacivanje odrezanog materijala, zemlje i kamenčića.
- Razbacivanje odrezanih dijelova rezne niti
- Udisanje čestica odrezanog materijala ako se ne nosi zaštita dišnih puteva
- Oštećenje sluha ako se ne nosi zaštita sluha
- Porezotine pri zahvaćanju rotirajuće rezne niti

2.4 Simboli na uređaju

Simbol	Značenje
	Poseban oprez pri rukovanju!
	Prije pokretanja pročitajte upute za uporabu!
	Nosite zaštitne rukavice!

Simbol	Značenje
	Nosite čvrstu obuću!
	Treće osobe udaljite iz područja opasnosti!
	Nosite zaštitu sluha i zaštitne naočale!
	Razmak između uređaja i osobe koja ne rukuje strojem u cijelom krugu oko korisnika mora biti 15 m.
	Nemojte uređaj koristiti po kiši! Zaštitite ga od vlage!

2.5 Sigurnosni i zaštitni uređaji

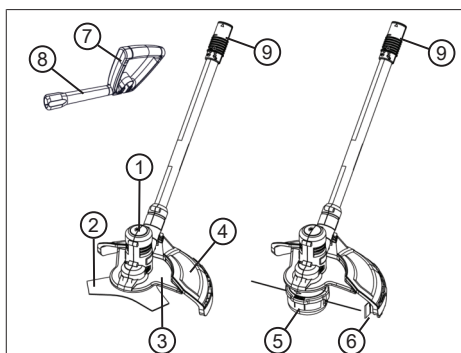
Štitnik

Štiti korisnika od kontakta s rotirajućim listom noža odnosno reznom niti i izbačenim objektima. Na štitnik je dodatno postavljen zaštitni prsten.

Držać razmaka

Osigurava da stopala rukovatelja ne dođu u blizinu rotirajućeg lista noža odnosno rezne niti.

2.6 Pregled proizvoda



Br.	Dio
1	Rezna glava s motorom
2	List noža
3	Prednji štitnik (dvodijelni)
4	Glavni štitnik
5	Glava s nitnim namotajem
6	Zaštitni prsten s rezačem niti
7	Ručka, podesiva
8	Držač razmaka
9	Spojka za osnovni uređaj

3 SIGURNOSNE NAPOMENE

3.1 Korisnik

- Osobe mlađe od 16 godina ili osobe koje nisu upoznate s uputama za uporabu ne smiju koristiti uređaj. Uzmite u obzir postojeće nacionalne sigurnosne propise koji određuju minimalnu dob korisnika.
- Uređaj ne koristite pod utjecajem alkohola, droga ili lijekova.

3.2 Osobna zaštitna oprema

- Da biste izbjegli ozljede na glavi i udovima kao i oštećenja sluha, potrebno je nositi propisanu odjeću i zaštitnu opremu.
- Osobna zaštitna oprema obuhvaća sljedeće:
 - zaštitnu kacigu, zaštitne naočale i zaštitu dišnih puteva
 - dugačke hlače i čvrstu obuću
 - kod održavanja i njege: zaštitne rukavice

3.3 Sigurnost na radnome mjestu

- Radite samo po dnevnom svjetlu ili vrlo jakim umjetnom osvjetljenju.
- Prije rada uklonite opasne predmete iz radnog područja, npr. granje, staklene i metalne dijelove, kamenje.
- Pazite na to da čvrsto stojite.

3.4 Sigurnost osoba i životinja

- Uređaj koristite samo za radove za koje je predviđen. Nenamjenska uporaba može proizvesti ozljede i oštećenja imovine.
- Uključite uređaj samo kada se u radnom području ne nalaze osobe ni životinje.

- Ruke i noge te druge dijelove tijela držite podalje od pomičnih dijelova uređaja (npr. lanca pile, reznog sklopa).
- Dijelovi uređaja, poput poklopaca motora i reznog alata, mogu se tijekom rada jako zagrijati. Nemojte ih dirati. Pričekajte da se nakon isključivanja rashlade.

3.5 Sigurnost uređaja

- Uređaj koristite samo u sljedećim uvjetima:
 - Uređaj nije zaprljan.
 - Uređaj nije oštećen.
 - Svi upravljački elementi funkcioniraju.
- Sve ručke uređaja držite suhima i čistima.
- Ne preopterećujte uređaj. Predviđen je za radove u privatnom području. Preopterećivanja uzrokuju oštećenja uređaja.
- Uređaj nikada ne koristite s istrošenim ili neispravnim dijelovima. Neispravne dijelove uvijek zamijenite originalnim zamjenskim dijelovima proizvođača. Ako se koristi uređaj s istrošenim ili neispravnim dijelovima, proizvođač neće prihvatiti nikakve zahtjeve za primjenu uvjeta iz jamstva.

3.6 Električna sigurnost

- Kako biste izbjegli kratke spojeve i uništavanje električnih dijelova:
 - Zaštitite uređaj od vlage i nemojte ga koristiti tijekom kiše.
 - Uređaj nemojte prskati vodom.
 - Ne otvarajte uređaj.

i NAPOMENA Uvažite sigurnosne napomene za akumulator i punjač koje se navode u zasebnim uputama za uporabu.

3.7 Sigurnosne upute za nastavak za kosu

3.7.1 Način rada

- Uređajem uvijek upravljate s obje ruke.
- Ruke i noge uvijek držite dalje od rezne naprave, prije svega pri uključivanju motora.
- Pričekajte da se zaustavi rezni mehanizam nakon isključivanja motora.
- Odreznani materijal uklanjajte samo kada se zaustave motor i rezni mehanizam.
- Rezač niti nemojte dodirivati golim rukama zbog opasnosti od porezotina.
- Nakon izvlačenja nove niti uređaj prije uključivanja uvijek dovedite u normalni radni položaj.

- Nemojte koristiti nikakve metalne rezne niti!
- Štitnik, rezni mehanizam i motor uvijek držite čistima od ostataka pokošene trave.
- Osobe koje nisu upoznate s uređajem najprije trebaju izvježbati rukovanje dok je motor isključen.
- Prilikom rada na padini:
 - Nikada na radite na glatkoj i klizavoj padini.
 - Uvijek kosite poprečno prema padini, nikada gore ili dolje.
 - Stojte uvijek ispod reznog mehanizma.
- Nakon kontakta sa stranim tijelom:
 - Isključite motor.
 - Provjerite oštećenja uređaja.
- Čvrsto montirajte list noža, tako da tijekom rada ne olabavi i ne otpadne.

3.7.2 Opterećenje vibracijama

UPOZORENJE! Opasnost od vibracija.

Stvarna vrijednost emisije vibracija tijekom uporabe uređaja može odstupati od vrijednosti koju je naveo proizvođač. Prije odnosno tijekom uporabe obratite pozornost na sljedeće faktore:

- Koristi li se uređaj u skladu s propisima?
 - Reže li se odn. obrađuje li se materijal na pravilan način?
 - Je li uređaj u ispravnom stanju za uporabu?
 - Je li rezni alat pravilno naoštren odnosno je li ugrađen pravi rezni alat?
 - Je li montirana ručka i po potrebi antivibracijska ručka te jesu li pravilno učvršćene na uređaj?
-
- Uređaj neka radi samo na broju okretaja motora koji je potreban za određeni posao. Izbjegavajte maksimalni broj okretaja kako bi se smanjila buka i vibracije.
 - Nepravilna uporaba i održavanje mogu povećati buku i vibracije uređaja. To uzrokuje oštećenje zdravlja. U tom slučaju odmah isključite uređaj te ga dajte na popravak u ovlaštenu servisnu radionicu.
 - Stupanj vibracijskog opterećenja ovisi o poslu koji se obavlja odnosno o primjeni uređaja. Procijenite ga i uvedite stanke u radu. Time se značajno smanjuje vibracijsko opterećenje tijekom cjelokupnog vremena rada.
 - Produžena uporaba uređaja uzrokuje vibracije rukovatelja i može prouzročiti probleme s cirkulacijom („bijeli prsti“). Kako bi se izbje-

gao taj rizik, nosite rukavice i ruke održavajte toplima. Ako se pojavi neki simptom „bijelih prstiju“, odmah posjetite liječnika. U te simptome spadaju: gubitak osjeta, gubitak osjetljivosti, trnci, svrbež, bol, gubitak snage, promjena boje ili stanja kože. Obično se ti simptomi odnose na prste, šake ili puls. Kod niskih temperatura opasnost se povećava.

- Provodite dulje stanke tijekom radnog dana kako biste se mogli oporaviti od buke i vibracija. Svoj posao isplanirajte tako da se upotreba uređaja koji stvaraju snažne vibracije rasporedi na nekoliko dana.
- Ako primijetite neugodan osjećaj ili promjenu boje kože na rukama tijekom uporabe uređaja, odmah prestanite raditi. Provodite dovoljno stanki. Bez dovoljnih stanki u radu može doći do pojave sindroma vibrirajućih šaka/ruku.
- Smanjite rizik od izlaganja vibracijama. Uređaj održavajte sukladno uputama u radnom priručniku.
- Ako se uređaj često koristi, obratite se svom prodavaču za kupnju dodatne opreme za zaštitu od vibracija (npr. ručke).
- Izbjegavajte raditi s uređajem na temperaturama ispod 10 °C. U planu rada odredite kako se opterećenje vibracijama može ograničiti.

3.7.3 Izloženost buci

Izloženost buci pri radu s ovim uređajem ne može se izbjeći. Radove s intenzivnom bukom izvodite u dopušteno i odobreno vrijeme. Po potrebi se pridržavajte vremena odmora te trajanje radova ograničite na minimalno potrebno. Za svoju osobnu zaštitu i za zaštitu osoba u blizini potrebno je nositi odgovarajuće štitnike sluha.

4 MONTAŽA I PUŠTANJE U RAD

UPOZORENJE! Opasnost od porezotina.

Opasnost od porezotina uslijed zahvaćanja pomičnih dijelova uređaja oštrih bridova kao i reznog alata.

- Prije radova održavanja, njege i čišćenja uvijek isključite uređaj. Skinite akumulator.
- Kod radova održavanja, njege i čišćenja uvijek nosite zaštitne rukavice.

4.1 Montaža štitnika (02, 03, 04)

Pričvršćenje glavnog štitnika (02)

1. Glavni štitnik (02/1) prikopčajte na reznu glavu (02/2) (02/a).
2. Ovjesite pričvrtnu stezaljku (02/3) (02/b) i pritegnite pričvrtni vijak [M6] (02/4) (02/c).

Pričvršćenje prednjeg štitnika (03)

1. Stavite obje polovice (03/1, 03/2) prednjeg štitnika na reznu glavu i pritisnite (03/a). Rub prednjeg štitnika mora biti ispod glavnog štitnika.
2. Zategnite oba vijka [ST4*16] (03/3) (03/b).

Postavite zaštitni prsten s rezačem niti (04)

1. Postavite zaštitni prsten (04/1) iznad štitnika (04/2) tako da se rezač niti (04/3) usmjeri prema unutra prema glavi za rezanje (04/4).
2. Utiskivanje zaštitnog prstena:
 - Najprije oba duga klina (04/5) pritisnite točno u drugi pretinac (04/6) (04/a).
Napomena: Ako se jedan od dva klina gurne u neki od susjednih pretinaca, zaštitni prsten neće biti dovoljno čvrst.
 - Zatim pritisnite sve kuke za zaključavanje (04/7) slijeva nadesno u otvore držača (04/8) dok svi ne uskoče na svoje mjesto (04/b).

4.2 Montaža rukohvata

Pogledajte upute za rad „Multitool MT 40 - osnovni uređaj“.

4.3 Montiranje držača razmaka (05)

1. Držač razmaka (05/1) vijcima pričvrstite na okretni/uskočni zglob (05/2) već montirane ručke (05/3) (05/a).

4.4 Montiranje/demontiranje nitne glave (06, 07, 08)

Montiranje glave s reznom niti

1. Pri montiranju: Skidanje lista noža (vidi Poglavlje 4.5 "Montiranje/demontiranje lista noža (09, 10)", stranica 57).
2. Umetnite priloženi zaporni klin (06/1) u otvor (06/2) pogonskog diska (06/3) i držite.
3. Disk za punjenje (06/4) prikopčajte s čeonim rubom (06/5) prema van, tj. suprotno od rezne glave (06/7) na pogonsko vratilo (06/6).
4. Nitnu glavu (07/1) prikopčajte na pogonsko vratilo rezne glave (07/2).
5. Nitnu glavu (08/1) okrenite u smjeru kazaljke sata i zatim pričvrstite. Pritom ga držite za-

pornim klinom (06/1) kako biste nitnu glavu sigurno pričvrstili na pogonsko vratilo (08/a).

6. Skinite zaporni klin (06/1).

⚠ UPOZORENJE! Opasnost od ozljede zbog dijelova uređaja koji se otpuštaju. Dijelovi uređaja koji se otpuštaju tijekom rada mogu izazvati teške ozljede.

- Učvrstite rezni alat tako da se tijekom rada ne može otpustiti.

Demontiranje nitne glave

1. Umetnite priloženi zaporni klin (06/1) u otvor (06/2) pogonskog diska (06/3) i držite.
2. Nitnu glavu (08/1) okrećite u smjeru suprotno od kazaljke sata i tada skinite (08/b). Pritom pridržavajte zapornim klinom (06/1).
3. Skinite zaporni klin (06/1).
4. Skinite disk za punjenje (06/4).

4.5 Montiranje/demontiranje lista noža (09, 10)

Montiranje lista noža

1. Pri montiranju: Uklanjanje nitne glave (vidi Poglavlje 4.4 "Montiranje/demontiranje nitne glave (06, 07, 08)", stranica 57).
2. Umetnite priloženi zaporni klin (09/1) u otvor (09/2) pogonskog diska (09/3) i držite.
3. List noža (09/4) i disk (09/5) natakните na pogonsko vratilo (09/6). Oznaka na listu noža mora biti okrenuta prema van, tj. od rezne glave (na slici prekrivena diskom).
4. Blokiranu maticu (10/1) natakните na pogonsko vratilo i rukom učvrstite u smjeru kazaljke sata.
5. Blokiranu maticu (10/1) učvrstite priloženim utičnim ključem (10/2). Pritom ga držite zapornim klinom (09/1) kako biste list noža sigurno pričvrstili na pogonsko vratilo.

⚠ UPOZORENJE! Opasnost od ozljede zbog dijelova uređaja koji se otpuštaju. Dijelovi uređaja koji se otpuštaju tijekom rada mogu izazvati teške ozljede.

- Učvrstite rezni alat tako da se tijekom rada ne može otpustiti.

Demontiranje lista noža

1. Umetnite priloženi zaporni klin (09/1) u otvor (09/2) pogonskog diska (09/3) i držite.
2. S pomoću utičnog ključa (10/2) lagano zakrenite blokiranu maticu (10/1) u smjeru suprotno od kazaljke sata.

- nom od kazaljke na satu. Pritom pridržavajte zapornim klinom (09/1).
- 3. Skinite blokirnu maticu (10/1) i disk (09/5).
- 4. Skinite zaporni klin (09/1).
- 5. Skinite list noža (09/4).

4.6 Natakните priključak na osnovni uređaj

Pogledajte upute za rad „Multitool MT 40 – osnovni uređaj“.

5 UPRAVLJANJE

5.1 Uključivanje i isključivanje uređaja

Pogledajte upute za rad „Multitool MT 40 – osnovni uređaj“.

5.2 Produljivanje rezne niti tijekom rada (11)

Rezna nit skraćuje se i troši tijekom rada.

1. Glavu niti (11/1) uvijek odložite na travu (11/a). Tako se odmotava komad nove rezne niti sa svitka niti, a rezač niti (11/2) reže potrošeni kraj niti.

6 NAČIN RADA I RADNA TEHNIKA (12 – 14)

- Uređaj malo nagnite prema naprijed (otpr. 30°) kako biste kosili vrhom rezne niti. Polako se krećite naprijed (12/a).
- Prilikom košenja uređaj ravnomjerno zakrećite prema desno i lijevo (12/b).
- Dugačka trava mora se šišati sloj po sloj. Uvijek krenite odozgo prema dolje (13).
- Uređaj najbolje reže na vrlo visokoj brzini. Stoga nemojte preopterećivati uređaj rezanjem previsoke trave.
- Kod preopterećenja uređaja u visokoj travi dolazi do blokade niti. Uređaj odmah podignite kako bi se rasteretio. U suprotnom slučaju može doći do trajnog oštećenja motora.
- Uređajem nemojte kositi izravno prema tvrdim preprekama (npr. zidovima), nego bočno. Tako se štiti rezna nit (14).
- Uređaj držite dalje od osjetljivih biljaka. Zaklopote zaštitni luk u vodoravni položaj.

Postupak u slučaju zaglavljenja lista noža

Gusta vegetacija, mlada stabla ili grmlje mogu zablokirati list noža i prouzročiti stanje mirovanja.

- Izbjegavajte blokade, pri čemu utvrdite u kojem smjeru se žbunje naginje te s košnjom započnite sa suprotne strane.

- Ako se čist noža pri rezanju zaglavi:
 - Motor odmah zaustavite.
 - Uređaj držite na visini na kojoj se list noža ne može izbaciti ili slomiti.

7 ODRŽAVANJE I NJEGA

⚠ UPOZORENJE! Opasnost od porezotina. Opasnost od porezotina uslijed zahvaćanja pomičnih dijelova uređaja oštih bridova kao i reznog alata.

- Prije radova održavanja, njege i čišćenja uvijek isključite uređaj. Skinite akumulator.
- Kod radova održavanja, njege i čišćenja uvijek nosite zaštitne rukavice.

7.1 Zamjena lista noža

Zamjena lista noža: Br. art. 113479

Zamjena lista noža: vidi *Poglavlje 4.5 "Montiranje/demontiranje lista noža (09, 10)", stranica 57.*

7.2 Zamjena svitka niti (15)

Zamjenski svitak niti: Br. art. 113478, u dvostrukom kompletu.

Preduvjet: Uređaj se mora isključiti i akumulator se mora izvaditi iz osnovnog uređaja.

Vađenje i umetanje svitka niti

1. Istovremeno pritisnite oba gumba za otključavanje (15/1) (15/a) i skinite poklopac (15/2) (15/b).
2. Izvadite prazni svitak niti (15/3) (15/c).
3. Umetnite novi svitak niti (15/3).
4. Provucite reznu nit (15/4) kroz otvore (15/5) poklopca prema van.
5. Natakните poklopac (15/2) i pritisnite ga tako da se uglavi.
6. Umetnite osnovni uređaj u uređaj.

Namjestite reznu nit na željenu duljinu

1. Uključite uređaj.
2. Glavu niti (11/1) uvijek odložite na travu (11/a). Tako se komad nove rezne niti odmotava sa svitka niti.
3. Isključite uređaj i pričekajte da se rezna glava zaustavi.
4. Provjerite duljinu niti.
5. Prethodne korake ponovite toliko puta da rezna nit dobije željenu duljinu.

8 POMOĆ U SLUČAJU SMETNJI

⚠ OPREZ! Opasnost od ozljeda. Oštri i pomični dijelovi uređaja mogu uzrokovati ozljede.

- Kod radova održavanja, njege i čišćenja uvijek nosite zaštitne rukavice!

Smetnja	Uzrok	Uklanjanje
Trava se više ne reže čisto.	List noža je tup.	Naoštrite list noža. Potražite serviseru tvrtke AL-KO. Zamijenite list noža.
Radno vrijeme akumulatora znatno je skraćeno.	Trava je previsoka ili prevlažna.	<ul style="list-style-type: none"> ■ Kosite travu na većoj visini. ■ Pričekajte da se trava osuši.
	Visina reza je preniska.	Kosite travu na većoj visini.
Motor radi, ali se list noža ne okreće.	Greška na uređaju.	Potražite serviseru tvrtke AL-KO.
Uređaj vibrira neobičajeno jako.	Greška na uređaju.	Potražite serviseru tvrtke AL-KO.
Ostali kvarovi	Pogledajte upute za rad „Multitol MT 40 - osnovni uređaj“.	

i NAPOMENA Kod smetnji koje nisu navedene u ovoj tablici ili koje ne možete ukloniti sami, obratite se našoj servisnoj službi.

9 TRANSPORT

Prije transporta provedite sljedeće korake:

1. Isključite uređaj.
2. Izvadite akumulator iz osnovnog uređaja.
3. Odspojite osnovni uređaj od priključka.

i NAPOMENA Nazivna energija akumulatora je veća od 100 Wh! Stoga uzmite u obzir sljedeće napomene za transport!

Sadržani litij-ionski akumulator podliježe pravilima o opasnom teretu, no može se transportirati prema smanjenim zahtjevima:

- Privatni korisnik može transportirati akumulator bez dodatnih zahtjeva na prometnicama, dok god je zapakiran za maloprodaju te se transportira u privatne svrhe.
- Komercijalni korisnici koji izvršavaju transport u povezanosti s glavnom djelatnosti (npr. isporuke od i do gradilišta ili prezentacije), također mogu iskoristiti takve smanjene zahtjeve.

U oba slučaja moraju se poduzeti hitne mjere kako bi se spriječilo curenje sadržaja. U drugim slučajevima obavezno se trebaju poštivati pravila o opasnom teretu! Kod zanemarivanja pošiljatelju i prijevozniku prijete kazne.

Dodatne napomene o transportu i slanju

- Litij-ionske akumulatore transportirajte ili šaljite samo u neoštećenom stanju!
- Za transport akumulatora isključivo koristite originalnu kartonsku kutiju ili prikladnu kartonsku kutiju za transport opasne robe (nije potrebno kod akumulatora s manje od 100 Wh nazivne snage).
- Preljepite otvorene kontakte akumulatora kako biste spriječili kratki spoj.
- Zaštitite akumulator od sklizanja unutar ambalaže kako se ne bi oštetio.
- Osigurajte ispravno označavanje i dokumentaciju pošiljke pri transportu ili isporuci (npr. preko dostavne tvrtke ili špeditera).
- Prethodno se informirajte o mogućnosti transporta preko odabrane tvrtke, a zatim prijavite pošiljku.

Preporučujemo angažiranje stručnjaka za opasne terete kako bi vam pomogao oko pripremanja pošiljke. Uvažite i eventualne nacionalne propise.

10 SKLADIŠTENJE

Nakon svake uporabe temeljito očistite uređaj i, ako postoje, stavite sve zaštitne poklopce. Uređaj čuvajte na suhom mjestu s mogućnošću zaključavanja i izvan dohvata djece.

Prije radnih stanika koje traju dulje od 30 dana napravite sljedeće:

- Očistite list noža i poprskajte ga uljem za zaštitu od hrđe.
- Temeljito očistite uređaj i držite ga u suhoj prostoriji.

11 ZBRINJAVANJE

Napomene o zakonu za električne i elektroničke uređaje (ElektroG)



■ Električni i elektronički stari uređaji ne smiju se bacati u kućni otpad, nego ih treba predati na zasebnu obradu i zbrinjavanje!

- Stare baterije ili akumulatori koji nisu fiksno ugrađeni u stari uređaj, moraju se izvaditi prije predaje! Njihovo zbrinjavanje regulira se putem zakona o baterijama.
- Vlasnike ili korisnike električnih ili elektroničkih uređaja zakon obvezuje na povrat.
- Krajnji korisnik snosi vlastitu odgovornost za brisanje osobnih podataka navedenih na starom uređaju koji se zbrinjava u otpad!

Simbol prekrížene kante za smeće znači da se električni i elektronički uređaji ne smiju zbrinjavati putem kućnog otpada.

Električni i elektronički uređaji mogu se besplatno predati na sljedećim mjestima:

- javna, zakonski definirana mjesta za zbrinjavanje ili prikupljanje otpada (npr. komunalne službe)
- prodavaonice električnih uređaja (stacionarna ili internetska), dok god se trgovca obvezuje za povrat ili je ta usluga dobrovoljno ponuđena.

Ove izjave vrijede samo za uređaje koji se instaliraju i prodaju u zemljama Europske unije i na koje se primjenjuje europska direktiva 2012/19/EU. U zemljama izvan Europske unije mogu se primjenjivati neke druge odredbe za zbrinjavanje električnih i elektroničkih starih uređaja.

Napomene zakona o baterijama (BattG)



■ Stare baterije i akumulatori ne smiju se bacati u kućni otpad, nego ih treba predati na zasebnu obradu i zbrinjavanje!

- Radi sigurnog vađenja baterija ili akumulatora iz električnog uređaja te informiranja o njihovom tipu ili kemijskom sustavu, uzmite u obzir sljedeće podatke navedene u uputama za uporabu i montažu.
- Vlasnike ili korisnike baterija ili akumulatora zakon obvezuje na povrat. Povrat se ograničava na predaju količina uobičajenih za domaćinstva.

Stare baterije mogu sadržavati opasne tvari ili teške metale koji mogu štetiti okolišu i zdravlju ljudi. Reciklaža starih baterija i iskorištenje njihovih resursa doprinose zaštiti tih dvaju važnih elemenata.

Simbol prekrížene kante za smeće znači da se baterije i akumulatori ne smiju zbrinjavati putem kućnog otpada.

Oznaka Hg, Cd ili Pb ispod kante za smeće označava sljedeće:

- Hg: baterija sadrži preko 0,0005% žive
- Cd: baterija sadrži preko 0,002% kadmija
- Pb: baterija sadrži preko 0,004% olova

Akumulatori i baterije mogu se besplatno predati na sljedećim mjestima:

- javna, zakonski definirana mjesta za zbrinjavanje ili prikupljanje otpada (npr. komunalne službe)
- prodavaonice baterija i akumulatora
- mjesta povrata u sklopu zajedničkog sustava povrata starih baterija za uređaje
- mjesto povrata proizvođača (ako nije član zajedničkog sustava povrata)

Ove izjave vrijede samo za akumatore i baterije koji se prodaju u zemljama Europske unije i na koje se primjenjuje europska direktiva 2006/66/EZ. U zemljama izvan Europske unije mogu se primjenjivati neke druge odredbe za zbrinjavanje akumulatora i baterija.

12 JAMSTVO

Možebitne greške u materijalu ili proizvodnji na uređaju uklonit ćemo tijekom zakonskoga roka zastare za jamstvo na nedostatke prema vlastitom izboru popravljanjem ili zamjenskom dostavom. Rok zastare određuje se prema pravu države u kojoj je uređaj kupljen.

Naša jamstvena izjava vrijedi samo u slučaju:

- poštivanja ovih Uputa za uporabu
- namjenskog rukovanja
- uporabe originalnih rezervnih dijelova

Jamstvo prestaje vrijediti u slučaju:

- samovoljnih pokušaja popravaka
- samovoljnih tehničkih izmjena
- nenamjenske uporabe

Jamstvo ne obuhvaća:

- oštećenja laka koja proizlaze iz normalnog trošenja
- potrošne dijelove koji su na kartici zamjenskih dijelova označeni okvirom xxxxxx (x)

Jamstveni rok počinje teći s datumom kupnje od strane prvog krajnjeg korisnika. Mjerodavan je datum na računu. Obratite se svom trgovcu ili najbližoj ovlaštenoj servisnoj službi zajedno s ovom jamstvenom izjavom i originalnim računom. Ova izjava ne utječe na zakonska prava koja kupac ima prema prodavaču u slučaju nedostataka.

13 PRIJEVOD ORIGINALNE EU/EZ IZJAVE O SUKLADNOSTI

Pogledajte upute za rad „Multitool MT 40 – osnovni uređaj“.

ПРЕВОД ОРИГИНАЛНОГ УПУТСТВА ЗА РАД**Садржај**

1	Информације о Упутствима за употребу.....	62	5.2	Продужавање резне нити у току рада (11).....	67
1.1	Објашњења ознака и сигналних речи	62	6	Радни поступци и радна техника (12 – 14).....	67
2	Опис производа.....	63	7	Одржавања и нега.....	68
2.1	Сврсисходна употреба (01)	63	7.1	Замена листа ножа.....	68
2.2	Могућа предвидива погрешна употреба.....	63	7.2	Замена калема са нити (15).....	68
2.3	Преостале опасности.....	63	8	Помоћ у случају сметњи	68
2.4	Симболи на уређају.....	63	9	Транспорт.....	69
2.5	Безбедносни и заштитни механизми.....	63	10	Складиштење	69
2.6	Преглед производа.....	64	11	Одлагање	69
3	Безбедносне напомене.....	64	12	Гаранција.....	71
3.1	Руковалац	64	13	Превод оригиналне ЕУ/ЕЗ изјаве о усклађености.....	71
3.2	Лична заштитна опрема.....	64			
3.3	Безбедност на радном месту	64	1	ИНФОРМАЦИЈЕ О УПУТСТВИМА ЗА УПОТРЕБУ	
3.4	Безбедност људи и животиња.....	64		<ul style="list-style-type: none"> ■ Код немачке верзије се ради о оригиналном упутству за употребу. Верзије на свим осталим језицима су преводи оригиналног упутства за употребу. ■ Пре првог коришћења обавезно пажљиво прочитајте ова Упутства за употребу. То је услов за безбедан рад и неометано руковање. ■ Ова упутства за употребу држите на лако доступном месту да би вам увек била при руци када будете требали одређене информације о уређају. ■ Уређај предајте новом власнику само са Упутством за употребу. ■ Прочитајте и следите све безбедносне напомене и упозорења из ових Упутства за употребу. 	
3.5	Безбедност уређаја	64			
3.6	Електрична безбедност	65	1.1	Објашњења ознака и сигналних речи	
3.7	Безбедносне напомене за додатак косе.....	65		<p>⚠ ОПАСНОСТ! Указује на непосредну опасност која ће – ако се не избегне – изазвати смрт или тешку повреду.</p> <hr/> <p>⚠ УПОЗОРЕЊЕ! Указује на потенцијалну опасност која би – ако се не избегне – могла изазвати смрт или тешку повреду.</p> <hr/>	
3.7.1	Напомене у вези са радом.....	65			
3.7.2	Оптерећење вибрацијом.....	65			
3.7.3	Оптерећење буком	66			
4	Монтажа и пуштање у рад.....	66			
4.1	Монтажа штитника (02, 03, 04).....	66			
4.2	Монтажа ручке	66			
4.3	Монтажа одстојника (05).....	66			
4.4	Монтажа/демонтажа главе са резном нити (06, 07, 08).....	66			
4.5	Монтажа/демонтажа листа ножа (09, 10)	67			
4.6	Натакнути монтажни уређај на основни уређај.....	67			
5	Опслуживање	67			
5.1	Укључивање и искључивање уређаја.....	67			

⚠ ОПРЕЗ! Указује на потенцијалну опасност која би – ако се не избегне – могла изазвати мале или блаже повреде.

ⓘ ПАЖЊА! Указује на ситуацију која би – ако се не избегне – могла проузроковати материјалну штету.

ℹ НАПОМЕНА Посебне напомене за боље разумевање и руковање.

2 ОПИС ПРОИЗВОДА

2.1 Сврсисходна употреба (01)

Додатак косе сме да се користи искључиво само у комбинацији са основним уређајем. Цео уређај се опционо може користити као шишач или као моторна коса. Опремљен калемом са нити, уређај је предвиђен искључиво за сечење меке траве и сличног растиња. Са листом ножа са 3 зуба, погодан је за кошење дебљих зелених биљки, младог подраста и грмља. Уређај притом мора да се води по тлу.

Основни уређај, као и прикључни уређаји, искључиво су предвиђени за приватну употребу. Сваки другачији начин коришћења, као и недозвољене преправке или доградње се сматра ненаменском употребом и доводи до престанка важења гаранције, те до губитка усклађености (СЕ ознака) и до одбијања сваке одговорности произвођача у односу на штету корисника или трећих лица.

2.2 Могућа предвидива погрешна употреба

- Немојте сећи жбуње, живу ограду, дрвеће или цвеће.
- Немојте подизати уређај са тла у току рада.

2.3 Преостале опасности

Чак и при правилној употреби уређаја увек ће постојати извесан преостали ризик, који не може да се искључи. Из врсте и конструкције уређаја могу да се изведу следеће потенцијалне опасности, зависно од употребе:

- Избацивање сеченог материјала, земље и малог камења
- Избацивање одсечених делова нити за сечење
- Удисање честица сеченог материјала, ако се не носи маска.
- Оштећење слуха, ако се не носи.

- Посекотине при пружању руку у нит за сечење која се окреће

2.4 Символи на уређају

Симбол	Значење
	Посебан опрез при руковању!
	Пре пуштања у рад прочитајте упутство за употребу!
	Носите заштитне рукавице!
	Носите чврсту обућу!
	Удаљите друга лица из подручја опасности!
	Носите заштиту за слух и заштитне наочаре!
	Растојање између уређаја и других лица у целом кругу око корисника мора да износи најмање 15 m.
	Не користити при киши! Заштитите од воде!

2.5 Безбедносни и заштитни механизми

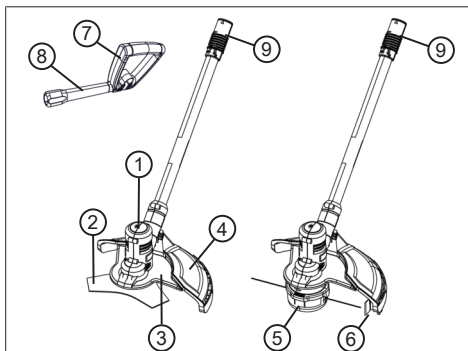
Штитник

Штити руковаоца од додира са ротирајућим сечивом ножа одн. резном нити и избаченим објектима. На штитнику је додатно монтиран заштитни прстен.

Размакник

Гарантује да стопала руковаоца не дођу у близину ротирајућег сечива ножа одн. резне нити.

2.6 Преглед производа



Бр.	Саставни део
1	Резна глава са мотором
2	Сечиво ножа
3	Предњи штитник (дводелни)
4	Главна плочица
5	Глава с резном нити са калемом са нити
6	Заштитни прстен са резачем нити
7	Рукохват, подесив
8	Размакник
9	Спојница за основни уређај

3 БЕЗБЕДНОСНЕ НАПОМЕНЕ

3.1 Руковалац

- Особе млађе од 16 година или особе које не познају упутство за употребу, не смеју користити уређај. Водите рачуна о специфичним локалним безбедносним прописима у вези са минималном старошћу корисника.
- Немојте руковати уређајем под утицајем алкохола, дрога или лекова.

3.2 Лична заштитна опрема

- Да би се спречиле повреде главе и екстремитета, као и оштећења слуха, потребно је носити прописну одећу и заштитну опрему.
- Лична заштитна опрема се састоји од:
 - Заштитна кацига, заштитне наочаре и заштита дисајних путева

- дугачке панталоне и отпорне ципеле
- у случају одржавања и неге: Заштитне рукавице

3.3 Безбедност на радном месту

- Радите само при дневном светлу или врло светлим вештачким светлом.
- Пре рада уклоните опасне предмете из радног подручја, нпр. гране, комаде стакла и метала, камење.
- Водите рачуна о својој стабилности.

3.4 Безбедност људи и животиња

- Користите уређај само за оне радове за које је предвиђен. Ненаменска употреба може да доведе до повреда, као и да оштети материјалне вредности.
- Укључите уређај само ако се у радном подручју не задржавају људи и животиње.
- Држите руке или ноге одн. друге делове тела даље од покретних делова уређаја (нпр. Ланац тестере, механизам за сечење).
- Делови уређаја, као нпр. поклопци мотора и алати за сечење, у току рада могу да се јако загреју. Немојте да их додирујете. После искључивање сачекајте док се не охладе.

3.5 Безбедност уређаја

- Користите уређај само под следећим условима:
 - Уређај није запрљан.
 - Уређај не показује оштећења.
 - Сви командни елементи функционишу.
- Све ручице уређаја одржавајте у сувом и чистом стању.
- Немојте преоптерећивати уређај. Уређај је намењен за лакше радове у приватном окружењу. Преоптерећења доводе до оштећења уређаја.
- Никад немојте да користите уређај са истрошеним или неисправним деловима. Увек замењујте неисправне делове оригиналним резервним деловима произвођача. Ако се уређај користи са истрошеним или неисправним деловима, неће бити могуће да се остваре права по основу гаранције у односу на произвођача.

3.6 Електрична безбедност

- У сврху спречавања кратких спојева и уништења електричних делова:
 - Заштитите уређај од влаге и немојте га користити при киши.
 - Немојте прскати уређај водом.
 - Немојте отварати уређај.

И НАПОМЕНА Водите рачуна о безбедносним напоменама за акумулатор и пуњач у посебним упутствима за употребу.

3.7 Безбедносне напомене за додатак косе

3.7.1 Напомене у вези са радом

- Уређај увек опслужујте обема рукама.
- Увек држите руке у ноге далеко од резног уређаја, пре свега при укључивању мотора.
- Сачекати потпуно заустављање резног уређаја после искључивања мотора.
- Уклонити исечени материјал само када мотор и резни уређај мирују.
- Резач нити због опасности од посекотина не додиривати незаштићеном руком.
- После извлачења нове нити уређај увек довести у нормални радни положај, пре него што га укључите.
- Немојте користити металну резну нит!
- Штитник, резни уређај и мотор увек одржавајте чистим од остатака кошења.
- Особе које нису упознате са уређајем руковање треба да увежбају при искљученом мотору.
- Приликом радова на падини:
 - Никада не радите на глаткој клизавој падини.
 - Увек косити попречно у односу на падину, никада узбрдо или низбрдо.
 - Увек стајати испод резног механизма.
- Након контакта са страним телом:
 - Искључите мотор.
 - Проверите оштећења уређаја.
- Чврсто монтирати лист ножа, како се у току рада не би олабавио и спао.

3.7.2 Оптерећење вибрацијом

⚠ УПОЗОРЕЊЕ! Опасност услед вибрације. Стварна вредност вибрационих емисија приликом употребе уређаја може да одступа од наведене вредности произвођача. Пре одн. у току коришћења обратите пажњу на следеће факторе утицаја:

- Да ли се уређај користи наменски?
- Да ли се материјал сече одн. обрађује на прави начин?
- Да ли је уређај у прописном употребном стању?
- Да ли је резни алат прописно наоштрен одн. Да ли је уграђен одговарајући резни алат?
- Да ли су монтиране придржне и евентуално опционе вибрационе ручке, и да ли су оне чврсто спојене са уређајем?
- Уређај сме да ради само са бројем обртаја мотора потребним за одговарајући рад. Избегавајте максимални број обртаја, како бисте смањили буку и вибрације.
- Услед неправилног коришћења и одржавања, бука и вибрације уређаја се могу повећати. То води до здравствених проблема. У том случају одмах искључите уређај и дајте га на поправку у овлашћену сервисну радионицу.
- Степен оптерећености вибрацијом зависи од рада који треба да се изврши одн. Употребе уређаја. Процените га и направите одговарајуће паузе у току рада. На тај начин се значајно смањује оптерећеност вибрацијом у току целокупног радног времена.
- Дужа употреба уређаја излаже руковаоца вибрацијама и може да проузрокује проблеме са циркулацијом ("бели прст"). Да би се смањило ризик, носите рукавице и одржавајте руке топлим. Ако се препозна симптом "белог прста", одмах потражите лекара. У те симптоме спадају: Губитак осећаја, губитак сензибилности, језа, свраб, бол, слабљење телесне снаге, промена боје или стања коже. Обично се ови симптоми односе на прсте, шаке или на пулс. Код ниских температура се повећава опасност.
- У току радног дана правите дуже паузе, како бисте могли да се опоравите од буке и вибрација. Ваш рад испланирајте тако

да се употреба уређаја који стварају јаке вибрације расподели на више дана.

- Ако на вашим шакама утврдите непријатан осећај или промену боје коже у току коришћења уређаја, одмах прекините са радом. Направите довољно дуге паузе. Без довољно дугих пауза може доћи до синдрома вибрације шаке-руке.
- Минимизујте свој ризик излагања вибрацијама. Одржавајте уређај у складу са инструкцијама у упутству за употребу.
- Ако се уређај често користи, контактирајте вашег дистрибутера да бисте набавили анти-вибрациону опрему (нпр. ручке).
- Избегавајте да радите са уређајем на температурама мањим од 10 °С. У плану рада дефинишите како оптерећење вибрацијом може да се ограничи.

3.7.3 Оптерећење буком

Извесно оптерећење услед буке због овог уређаја не може да се избегне. Пребаците радове са интензивном буком на дозвољене и за то предвиђена времена. По потреби се придржавајте времена обавезне тишине и ограничите трајање рада на оно најнужније. Ради ваше личне заштите и заштите особа које се налазе у близини, мора да се носи одговарајућа заштита од буке.

4 МОНТАЖА И ПУШТАЊЕ У РАД

⚠ УПОЗОРЕЊЕ! Опасност од **посекотина**. Опасност од посекотина при захватању у оштре делове који се крећу и алате за резање.

- Пре радова одржавања, неге и чишћења увек искључите уређај. Извадите акулатор.
- Приликом радова одржавања, неге и чишћења увек носите заштитне рукавице.

4.1 Монтажа штитника (02, 03, 04)

Причвршћивање главне плочице (02)

1. Натакните (02/а) главну плочицу (02/1) на резну главу (02/2).
2. Закачити (02/б) обујмицу за причвршћивање (02/3) и заврнути (02/с) завртањ за причвршћивање [М6] (02/4).

Причвршћивање предњег штитника (03)

1. Обе половине (03/1, 03/2) предњег штитника прислонити на резну главу и

стиснути (03/а). Ивица предњег штитника мора да се налази испод главне плочице.

2. Заврнути (03/б) оба завртња [ST4*16] (03/3).

Уметнути заштитни прстен са резачем нити (04)

1. Заштитни прстен (04/1) тако позиционирати изнад штитника (04/2), да је резач нити (04/3) окренут према унутра у смеру резне главе (04/4).
2. Утискивање заштитног прстена:
 - Прво две дуге осовинице (04/5) притиснути (04/а) тачно у другу преграду (04/6).
Напомена: Ако се једна од две осовинице притисне у једну од суседних преграда, заштитни прстен није постављен довољно чврсто.
 - Затим све куке за налегање (04/7) слева према десно притиснути у придржне отворе (04/8), док све не налегну (04/б).

4.2 Монтажа ручке

Види упутство за употребу „Multitool – основни уређај“.

4.3 Монтажа одстојника (05)

1. Наврнути (05/а) одстојник (05/1) на обртни/належући зглоб (05/2) већ монтираног рукохвата (05/3).

4.4 Монтажа/демонтажа главе са резном нити (06, 07, 08)

Монтирајте главу с резном нити

1. Ако је монтирано: Уклонити лист ножа (види *Поглавље 4.5 "Монтажа/демонтажа листа ножа (09, 10)", страна 67*).
2. Испоручену придржну осовиницу (06/1) уметнути у отвор (06/2) погонског диска (06/3) и чврсто држати.
3. Диск за пуњење (06/4) са чеоном ивицом (06/5) према споља, тј. Даље од резне главе (06/7), гурнути на погонско вратило (06/6).
4. Главу са резном нити (07/1) гурнути на погонско вратило резне главе (07/2).
5. Главу са резном нити (08/1) окретати у смеру казаљке на сату и затим чврсто затегнути. Притом контрирати придржном

осовиницом (06/1), како бисте главу са резном нити безбедно причврстили (08/а) на погонско вратило.

6. Скинути придржну осовиницу (06/1).

⚠ УПОЗОРЕЊЕ! Опасност од повреде због делова уређаја који се одвајају.

Делови уређаја који се одвајају у току рада могу да доведу до тешких повреда.

- Резне алате причврстите тако да не могу да се одвоје у току рада.

Демонтирајте главу с резном нити

1. Испоручену придржну осовиницу (06/1) уметнути у отвор (06/2) погонског диска (06/3) и чврсто држати.
2. Окретати главу са резном нити (08/1) у смеру супротном од казаљке на сату и затим скинути (08/б). Притом контрирати са придржном осовиницом (06/1).
3. Скинути придржну осовиницу (06/1).
4. Скинути диск за пуњење (06/4).

4.5 Монтажа/демонтажа листа ножа (09, 10)

Монтажа листа ножа

1. Ако је монтирано: Уклонити главу са резном нити (види *Поглавље 4.4 "Монтажа/демонтажа главе са резном нити (06, 07, 08)", страна 66*).
2. Испоручену придржну осовиницу (09/1) уметнути у отвор (09/2) погонског диска (09/3) и чврсто држати.
3. Лист ножа (09/4) и диск (09/5) гурнути на погонско вратило (09/6). Натпис на листу ножа мора да буде окренут према споља, тј. даље од резне главе (на слици је заклоњено диском).
4. Навртку за фиксирање (10/1) гурнути на погонско вратило и руком заврнути у смеру казаљке на сату.
5. Навртку за фиксирање (10/1) помоћу испорученог усадног кључа (10/2) чврсто затегнути. Притом контрирати придржном осовиницом (09/1), како бисте лист ножа безбедно причврстили на погонско вратило.

⚠ УПОЗОРЕЊЕ! Опасност од повреде због делова уређаја који се одвајају.

Делови уређаја који се одвајају у току рада могу да доведу до тешких повреда.

- Резне алате причврстите тако да не могу да се одвоје у току рада.

Демонтажа листа ножа

1. Испоручену придржну осовиницу (09/1) уметнути у отвор (09/2) погонског диска (09/3) и чврсто држати.
2. Усадним кључем (10/2) олабавити навртку за фиксирање (10/1) у смеру супротном од казаљке на сату. Притом контрирати са придржном осовиницом (09/1).
3. Скинути навртку за фиксирање (10/1) и диск (09/5).
4. Скинути придржну осовиницу (09/1).
5. Скинути лист ножа (09/4).

4.6 Натакнути монтажни уређај на основни уређај

Види упутство за употребу "Multitool – основни уређај".

5 ОПСЛУЖИВАЊЕ

5.1 Укључивање и искључивање уређаја

Види упутство за употребу "Multitool – основни уређај".

5.2 Продужавање резне нити у току рада (11)

Резна нит се скраћује у току рада и крза се.

1. Главу са резном нити (11/1) увек поново притисните на травњак (11/а). На овај начин се комад нове резне нити одмотава са калема са нити и потрошени крај нити бива одсечена од стране резача нити (11/2).

6 РАДНИ ПОСТУПЦИ И РАДНА ТЕХНИКА (12 – 14)

- Уређај нагните мало према напред (око 30°), да бисте косили врхом резне нити. Поступајте полако (12/а).
- Уређај при кошењу равномерно закретати удесно и улево (12/б).
- Висока трава мора да се коси у слојевима. Увек идите одозго према доле (13).
- Уређај најбоље сече при високој брзини. Зато немојте да преоптеретите уређај сечењем превисоке траве.

- При преоптерећењу уређаја у високој трави, нит се блокира. Одмах подићи уређај, како би се растеретио. У противном може да дође до трајних оштећења на мотору.
- Уређајем немојте да косите према тврдим препрекама (нпр. зидови), већ косите бочно. На тај начин се чува резна нит (14).
- Држите уређај даље од осетљивих биљака. Стремен за заштиту преклопити у водораван положај.

Поступак при заглављивању листа ножа

Густа вегетација, млада стабла или жбуње могу да блокирају сечиво ножа и потпуно га зауставе.

- Спречити блокаду тако што се води рачуна о томе у ком смеру је нагнуто жбуње и што се сече са супротне стране.
- Ако се лист ножа при сечењу запетља:
 - Одмах угасити мотор.
 - Држати уређај подигнут увис, како лист ножа не би одскакао или се сломио.

7 ОДРЖАВАЊА И НЕГА

⚠ УПОЗОРЕЊЕ! Опасност од **посекотина**. Опасност од посекотина при хватању у оштре делове који се крећу и алате за резање.

- Пре радова одржавања, неге и чишћења увек искључите уређај. Извадите акумулатор.
- Приликом радова одржавања, неге и чишћења увек носите заштитне рукавице.

7.1 Замена листа ножа

Резервни лист ножа: Бр. арт. 113479

Замена листа ножа: види *Поглавље 4.5 "Монтажа/демонтажа листа ножа (09, 10)", страна 67.*

7.2 Замена калема са нити (15)

Резервни калем са нити: Бр.арт. 113478, у комплекту од 2 комада.

Предуслов: Уређај мора да буде искључен и акумулатор мора да буде уклоњен из основног уређаја.

Вађење и уметање калема са нити

1. Истовремено притиснути (15/а) оба дугмета за деблокирање (15/1) и скинути (15/б) покривку (15/2).

2. Извадити (15/с) празан калем са нити (15/3).
3. Уметнути нов калем са нити (15/3).
4. Резну нит (15/4) кроз отворе (15/5) покривке извући напоље.
5. Ставити покривку (15/2) и притискати је док не налегне.
6. Уметнути акумулатор у основни уређај.

Довести резну нит на жељену дужину

1. Укључити уређај.
2. Главу са резном нити (11/1) увек поново притисните на травњак (11/а). На тај начин се комад нове резне нити одмотава са калема са нити.
3. Искључите уређај и сачекајте док се резна глава заустави.
4. Контролисати дужину нити.
5. Претходне кораке понављајте толико често док резна нит не буде имала жељену дужину.

8 ПОМОЋ У СЛУЧАЈУ СМЕТЊИ

⚠ ОПРЕЗ! Опасност од повреде. Оштри и покретни делови уређаја могу да доведу до повреда.

- Приликом радова одржавања, неге и чишћења увек носите заштитне рукавице!

Сметња	Узрок	Уклањање
Трава се више не сече чисто.	Лист ножа је туп.	Дајте лист ножа да се наоштри. Потражите AL-KO сервис.
		Заменити лист ножа.
Време трајања акумулатор а се знатно скратило.	Трава је превисока или превише влажна.	<ul style="list-style-type: none"> ■ Сеците траву на већој висини. ■ Пустите траву да се осуши.
	Висина сечења је превише мала.	Сеците траву на већој висини.

Сметња	Узрок	Уклањање
Мотор ради, али лист ножа се не окреће.	Грешка уређаја	Потражите AL-KO сервис.
Уређај вибрира необично.	Грешка уређаја	Потражите AL-KO сервис.
Додатне сметње	Види упутство за употребу „Multitool – основни уређај“.	

И НАПОМЕНА Код сметњи које нису наведене у овој табели или које не можете да отклоните сами, обратите се нашој служби за кориснике.

9 ТРАНСПОРТ

Пре транспорта спроведите следеће мере:

1. Искључите уређај.
2. Извадити акумулатор из основног уређаја.
3. Основни уређај и прикључни уређај одвојити један од другог.

И НАПОМЕНА Називни капацитет акумулатора износи преко 100 Wh! Због тога водите рачуна о следећим упутствима за транспорт!

Садржани литијум-јонски акумулатор подлеже законима о опасним материјама, али може да се транспортује под поједностављеним условима:

- Приватни корисник без додатних захтева може да транспортује неоштећен акумулатор друмом, уколико је уређај спакован према захтевима за малопродају и уколико транспорт служи приватној сврси.
- Комерцијални корисници, који врше транспорт у комбинацији са њиховом главном делатношћу (нпр. испоруке на градилишта или презентације и са њих), такође могу да користе ово поједностављење.

У оба горе поменута случаја обавезно морају да се предузму мере предострожности да би се спречило ослобађање садржаја. У другим случајевима се обавезно морају поштовати одредбе закона о опасним материјама! У случају непридржавања, пошљаоцу и евентуално превознику прете високе казне.

Остале напомене о превозу и стању

- Транспортовати одн. слати литијум-јонске акумулаторе само у неоштећеном стању!
- За транспорт акумулатора користити искључиво оригинални картон или одговарајући картон за опасне материје (није потребно код акумулатора са називним капацитетом мањим од 100 Wh).
- Облепити отворене контакте акумулатора траком, како би се спречио кратак спој.
- Осигурати акумулатор од клизања унутар паковања, како би се спречила оштећења на акумулатору.
- Обезбедити исправно означавање и документацију за слање приликом транспорта одн. слања (нпр. преко сервиса за доставу пакета или шпедиције).
- Претходно се информисати да ли је могућ транспорт преко изабраног пружаоца услуга и декларисати пошљику.

Препоручујемо укључивање стручњака за опасне материје ради припреме пошљике. Придржавајте се и евентуалних додатних националних прописа.

10 СКЛАДИШТЕЊЕ

Након сваке употребе темељито очистите уређај и, ако постоји, ставите све заштитне поклопце. Уређај држите на сувом месту под кључем, изван домета деце.

Пре пауза у раду, које трају дуже од 30 дана, спровести следеће радове:

- Очистити лист ножа и напрскати уљем за заштиту од рђе.
- Темељно очистити уређај и чувати у сувој просторији.

11 ОДЛАГАЊЕ

Напомене у вези са законом о електричним и електронским уређајима (ElektroG)



- Стари електрични и електронски уређаји не треба да се бацају са кућним смећем, већ треба да се подвргну одвајању и сортирању одн. рециклирању!
- Старе батерије или акумулатори који нису фиксно уграђени у стари уређај, пре предаје морају да се изваде! Њихово одлагање на отпад је регулисано законом о батеријама.

- Власник одн.корисник електричних и електронских уређаја су по истеку њиховог века употребе законски обавезни да их врате.
- Крајњи корисник сноси одговорност за брисање својих личних података из старог уређаја који треба да се одложи на отпад!

Симбол прецртане канте за отпатке значи да стари електрични и електронски уређаји не смеју да се одлажу заједно са кућним смећем. Стари електрични и електронски уређаји бесплатно могу да се предају на следећим местима:

- Јавна места за одлагање отпада одн. његово прикупљање (нпр. комунална стоваришта)
- Продајна места за електричне уређаје (стационарна и на интернету), уколико су трговци обавезни да прихвате враћени производ или ако добровољно нуде такву услугу.

Ове изјаве важе само за уређаје који се уграђују и продају у земљама Европске уније и на које се примењује европска директива 2012/19/EУ. У земљама изван Европске уније могу се примењивати неке друге одредбе за одлагање старих електричних и електронских уређаја.

Напомене у вези са законом о батеријама (BattG)



- Старе батерије и акумулатори не треба да се бацају са кућним смећем, већ треба да се подвргну одвајању и сортирању одн. рециклирању!
- У сврху безбедног вађења батерија и акумулатора из електричног уређаја и ради информација о њиховом типу одн. хемијском систему, водите рачуна о

осталим подацима у упутству за употребу одн. монтажу.

- Власник одн. корисник батерија и акумулатора су по истеку њиховог века употребе законски обавезни да их врате. Враћање је ограничено на предају количина уобичајених за домаћинство.

Старе батерије могу да садрже штетне материје или тешке метале, који би могли да нашkode животној средини или здрављу. Прерада старих батерија и коришћење у њима садржаних ресурса доприноси заштити ова два драгоцене ресурса.

Симбол прецртане канте за отпатке значи да батерије и акумулатори не смеју да се одлажу заједно са кућним смећем.

Ако се осим тога испод канте за смеће налазе ознаке Hg, Cd или Pb, онда то означава следеће:

- Hg: Батерија садржи више од 0,0005 % живе
- Cd: Батерија садржи више од 0,002 % кадмијума
- Pb: Батерија садржи више од 0,004 % олова

Акумулатори и батерије бесплатно могу да се предају на следећим местима:

- Јавна места за одлагање отпада одн. његово прикупљање (нпр. комунална стоваришта)
- Продајна места за батерије и акумулаторе
- Места за враћање батерија и акумулатора
- Место враћања код произвођача (ако није члан заједничког система враћања)

Ове изјаве важе само за акумулаторе и батерије који се продају у земљама Европске уније и на које се примењује европска директива 2006/66/EЗ. У земљама изван Европске уније могу се примењивати неке друге одредбе за одлагање акумулатора и батерија.

12 ГАРАНЦИЈА

Евентуалне грешке у материјалу или производњи на уређају поправићемо за време законског рока застаре права на гаранцију за недостатке према сопственом избору поправљањем или заменом. Рок застаре одређује се према праву државе у којој је уређај купљен.

Наша гарантна изјава важи само у случају:

- примене ових Упутстава за употребу
- сврсисходног коришћења
- употребе оригиналних резервних делова

Гаранција престаје да важи у случају:

- самоиницијативних покушаја поправки
- самоиницијативних техничких измена
- ненаменског коришћења

Гаранција не обухвата:



- оштећења лака која се свODE на нормално трошење
- потрошне делове који су на картици резервних делова означени рамом xxxxxx (x)

Гарантни рок почиње да тече од датума куповине од стране првог крајњег корисника. Меродаван је датум на рачуну. Са овом изјавом о гаранцији и оригиналним рачуном обратите се продавцу или најближој овлашћеној сервисној радионици. Овом изјавом се не мењају законска права која купац има према продавцу у случају недостатака.

13 ПРЕВОД ОРИГИНАЛНЕ ЕУ/ЕЗ ИЗЈАВЕ О УСКЛАЂЕНОСТИ

Види упутство за употребу "Multitool MT 40 – основни уређај".

TŁUMACZENIE ORYGINALNEJ INSTRUKCJI OBSŁUGI**Spis treści**

1	Informacje dotyczące niniejszej instrukcji obsługi	72	5.2	Przedłużanie żyłki tnącej podczas pracy (11)	77
1.1	Objaśnienia rysunkowe i słowa ostrzegawcze	72	6	Nawyki i technika pracy (12–14)	77
2	Opis produktu	73	7	Konserwacja i pielęgnacja	78
2.1	Zastosowanie zgodne z przeznaczeniem (01)	73	7.1	Wymiana tarczy nożowej	78
2.2	Możliwe przewidywane nieprawidłowe użycie	73	7.2	Wymiana szpuli żyłki (15)	78
2.3	Zagrożenia resztkowe	73	8	Pomoc w przypadku usterek	78
2.4	Symbole umieszczone na urządzeniu	73	9	Transport	79
2.5	Urządzenia zabezpieczające i ochronne	73	10	Przechowywanie	79
2.6	Przegląd produktu	74	11	Utylizacja	80
3	Zasady bezpieczeństwa	74	12	Gwarancja	81
3.1	Operator	74	13	Tłumaczenie oryginalnej deklaracji zgodności UE/WE	81
3.2	Środki ochrony osobistej	74	1	INFORMACJE DOTYCZĄCE NINIEJSZEJ INSTRUKCJI OBSŁUGI	
3.3	Bezpieczeństwo na stanowisku pracy	74	■	Wersja niemieckojęzyczna jest oryginalną instrukcją obsługi. Wszystkie pozostałe wersje językowe są tłumaczeniami oryginalnej instrukcji obsługi.	
3.4	Bezpieczeństwo osób i zwierząt	74	■	Przed uruchomieniem należy dokładnie przeczytać niniejszą instrukcję obsługi. Jest to konieczne dla zapewnienia bezusterkowej pracy i bezpiecznej obsługi.	
3.5	Bezpieczeństwo urządzenia	74	■	Poniższa instrukcja obsługi winna być przechowywana zawsze w sposób umożliwiający jej wykorzystanie w celu uzyskania informacji dotyczących urządzenia.	
3.6	Bezpieczeństwo elektryczne	75	■	Urządzenie może być przekazywane wyłącznie wraz z instrukcją obsługi.	
3.7	Zasady bezpieczeństwa dotyczące nasadki kosi	75	■	Należy stosować się do wskazówek dot. bezpieczeństwa i ostrzegawczych zawartych w niniejszej instrukcji obsługi.	
3.7.1	Wskazówki dotyczące pracy	75	1.1	Objaśnienia rysunkowe i słowa ostrzegawcze	
3.7.2	Obciążenie drganiami	75		NIEBEZPIECZEŃSTWO! Oznacza niebezpieczeństwo prowadzące do śmierci lub ciężkich obrażeń ciała.	
3.7.3	Obciążenie hałasem	76		OSTRZEŻENIE! Oznacza potencjalne niebezpieczeństwo mogące prowadzić do śmierci lub ciężkich obrażeń ciała.	
4	Montaż i uruchomienie	76			
4.1	Montaż tarcz ochronnych (02, 03, 04)	76			
4.2	Montaż rękojeści	76			
4.3	Montaż elementu dystansowego (05)	76			
4.4	Montaż/demontaż głowicy żyłki (06, 07, 08)	76			
4.5	Montaż/demontaż tarczy nożowej (09, 10)	77			
4.6	Nakładanie urządzenia doczepianego na urządzenie podstawowe	77			
5	Obsługa	77			
5.1	Włączanie i wyłączanie urządzenia	77			

⚠ OSTROŻNIE! Oznacza potencjalne niebezpieczeństwo mogące prowadzić do średnich lub lekkich obrażeń ciała.

UWAGA! Oznacza potencjalne niebezpieczeństwo mogące prowadzić do szkód rzeczowych.

i WSKAZÓWKA Szczególne wskazówki ułatwiające zrozumienie instrukcji i obsługi.

2 OPIS PRODUKTU

2.1 Zastosowanie zgodne z przeznaczeniem (01)

Nasadka kosi może być użytkowana wyłącznie w połączeniu z urządzeniem podstawowym. Całe urządzenie można użytkować zarówno jako podkaszarkę do trawy, jak i kosę spalinową. Urządzenie wyposażone w szpulę żyłki jest przeznaczone wyłącznie do cięcia miękkiej trawy i podobnych roślin. Po zamontowaniu 3-zębowej tarczy nożowej służy ono do koszenia mocniejszych roślin zielonych, młodych zarośli i krzewów. Urządzenie należy przy tym prowadzić przy podłożu. Urządzenie podstawowe i urządzenia doczepiane są przeznaczone wyłącznie do użytku w sektorze prywatnym. Każde inne zastosowanie oraz niedozwolone zmiany lub modyfikacje traktowane są jako eksploatacja niezgodna z przeznaczeniem i prowadzą do utraty gwarancji i ważności deklaracji zgodności (znak CE) oraz do wyłączenia wszelkiej odpowiedzialności producenta za szkody poniesione przez użytkownika lub osoby trzecie.

2.2 Możliwe przewidywane nieprawidłowe użycie

- Nie przycinać krzewów, żywopłotów, drzew lub kwiatów.
- Nie unosić urządzenia od podłoża podczas pracy.

2.3 Zagrożenia resztkowe

Nawet podczas użytkowania urządzenia zgodnie z przeznaczeniem wciąż występuje określone ryzyko resztkowego, którego nie da się wykluczyć. Z rodzaju i konstrukcji urządzenia — w zależności od zastosowania — mogą wynikać następujące, potencjalne zagrożenia:

- Odrzucanie ciętego materiału, ziemi i małych kamieni
- Odrzucanie odciętych kawałków żyłki tnącej

- Wdychanie cząstek ciętego materiału przy zaniechaniu zastosowania środków ochrony oddechowej.
- Uszkodzenie słuchu przy zaniechaniu stosowania ochrony słuchu.
- Rany cięte w przypadku kontaktu z obracającą się żyłką tnącą.

2.4 Symbole umieszczone na urządzeniu

Symbol	Znaczenie
	Zachować szczególną ostrożność podczas obsługi urządzenia!
	Przed uruchomieniem przeczytać instrukcję eksploatacji!
	Zakładać rękawice ochronne!
	Stosować sztywne obuwie!
	Nie dopuszczać osób trzecich do niebezpiecznego obszaru!
	Używać ochrony słuchu i okularów ochronnych!
	Odstęp między urządzeniem a osobą trzecią wokół użytkownika musi wynosić co najmniej 15 m.
	Nie używać w czasie deszczu! Chronić przed wilgocią!

2.5 Urządzenia zabezpieczające i ochronne

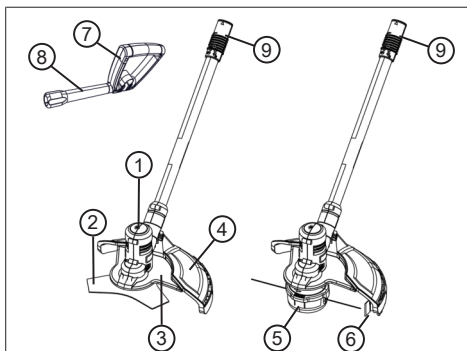
Tarcza ochronna

Chroni użytkownika przed kontaktem z obracającą się tarczą nożową lub żyłką tnącą i odrzucanymi obiektami. Dodatkowo na tarczy ochronnej znajduje się pierścień ochronny.

Element dystansowy

Dbaj o to, aby nogi operatora nie zbliżyły się do obracającej się tarczy nożowej lub żyłki tnącej.

2.6 Przegląd produktu



Nr	Element
1	Głowica tnąca z silnikiem
2	Nóż
3	Przednia tarcza ochronna (dwuczęściowa)
4	Tarcza główna
5	Głowica żyłki ze szpulą żyłki
6	Pierścień ochronny z odcinaniem żyłki
7	Uchwyt, regulowany
8	Element dystansowy
9	Złącze do urządzenia podstawowego

3 ZASADY BEZPIECZEŃSTWA

3.1 Operator

- Osoby poniżej 16. roku życia oraz niezaznajomione z instrukcją obsługi nie mogą używać urządzenia. Przestrzegać ewentualnych krajowych przepisów dotyczących bezpieczeństwa w zakresie minimalnego wieku użytkownika.
- Zabrania się eksploatacji urządzenia pod wpływem alkoholu, środków odurzających lub leków.

3.2 Środki ochrony osobistej

- Aby uniknąć urazów głowy i kończyn oraz uszkodzenia słuchu, należy nosić na sobie

przewidziane przepisami odzież i wyposażenie ochronne.

- Środki ochrony osobistej:
 - Kask ochronny, okulary ochronne i ochrona dróg oddechowych
 - Długie spodnie i mocne obuwie
 - Podczas konserwacji i przeglądów: Ochronne rękawice robocze

3.3 Bezpieczeństwo na stanowisku pracy

- Pracować tylko przy świetle dziennym lub przy bardzo jasnym sztucznym świetle.
- Przed rozpoczęciem pracy należy usunąć niebezpieczne przedmioty z obszaru roboczego, np. gałęzie, kawałki szkła i metalu, kamienie.
- Zwracać uwagę na własne bezpieczeństwo.

3.4 Bezpieczeństwo osób i zwierząt

- Używać urządzenia tylko do tych prac, do których jest ono przeznaczone. Zastosowanie niezgodne z przeznaczeniem może prowadzić do obrażeń lub uszkodzeń.
- Włączać urządzenie tylko wtedy, gdy w obszarze roboczym nie przebywają osoby ani zwierzęta.
- Trzymać ręce, nogi i inne części ciała z dala od ruchomych części urządzenia (np. łańcucha tnącego, mechanizmu tnącego).
- Części urządzenia, jak np. osłony silnika i narzędzia tnące, mogą podczas pracy rozgrzać się do wysokich temperatur. Nie należy ich dotykać. Po wyłączeniu zaczekać, aż ostygną.

3.5 Bezpieczeństwo urządzenia

- Używać urządzenia wyłącznie w następujących warunkach:
 - Urządzenie nie jest zabrudzone.
 - Urządzenie nie wykazuje uszkodzeń.
 - Wszystkie elementy obsługowe muszą być sprawne.
- Wszystkie uchwyty urządzenia muszą być suche i czyste.
- Nie przeciążać urządzenia. Jest ono przeznaczone do lekkich prac na terenach prywatnych. Przeciążenia powodują uszkodzenia urządzenia.
- Nigdy nie użytkować urządzenia ze zużytymi lub uszkodzonymi częściami. Uszkodzone części wymieniać zawsze na oryginalne części zamienne producenta. Użytkowanie urzą-

dzienia ze zużytymi lub uszkodzonymi częściami powoduje unieważnienie roszczeń gwarancyjnych po stronie producenta.

3.6 Bezpieczeństwo elektryczne

- Aby uniknąć zwarcia i zniszczenia podzespołów elektrycznych:
 - Zabezpieczyć urządzenie przed wilgocią i nie używać go w czasie deszczu.
 - Nie spryskiwać urządzenia wodą.
 - Nie otwierać urządzenia.

WSKAZÓWKA Stosować się do wskazówek dotyczących bezpieczeństwa zawartych w osobnych instrukcjach eksploatacji akumulatora i ładowarki.

3.7 Zasady bezpieczeństwa dotyczące nasadki kosi

3.7.1 Wskazówki dotyczące pracy

- Obsługiwać urządzenie zawsze obiema rękami.
- Zawsze trzymać ręce i stopy z dala od elementu tnącego, przede wszystkim w trakcie włączania silnika,
- Po wyłączeniu silnika poczekać na zatrzymanie urządzenia tnącego.
- Cięty materiał usuwać wyłącznie po zatrzymaniu silnika i urządzenia tnącego.
- Ze względu na niebezpieczeństwo odniesienia ran ciętych nie dotykać obcinacza żyłki niezabezpieczonymi rękami.
- Po wyciągnięciu nowej żyłki urządzenie należy zawsze trzymać w normalnej pozycji roboczej, zanim zostanie uruchomione.
- Nie używać metalowej żyłki tnącej!
- Stałe utrzymywanie osłony ochronnej, urządzenie tnące i silnik w stanie wolnym od resztek skoszzonej trawy.
- Osoby niezaznajomione z pracą urządzenia powinny przećwiczyć obchodzenie się z nim przy wyłączonym silniku.
- Podczas pracy na zboczu:
 - Zabrania się użytkowania urządzenia na gładkich lub śliskich zboczach.
 - Zawsze kosić poprzecznie do zbocza, nigdy w górę lub w dół.
 - Zawsze stać pod urządzeniem tnącym.
- W przypadku trafienia na ciało obce:
 - Wyłączyć silnik.

- Sprawdzić urządzenie pod względem uszkodzeń.
- Zamontować mocno tarczę nożową, aby podczas pracy nie uległa poluzowaniu i nie odpadła.

3.7.2 Obciążenie drganiami

OSTRZEŻENIE! Niebezpieczeństwo stwarzane przez drgania. Rzeczywiste wartości emisji drgań podczas używania urządzenia mogą odbiegać od wartości podanych przez producenta. Przed i w trakcie używania należy uwzględnić następujące czynniki:

- Czy urządzenie jest użytkowane zgodnie z przeznaczeniem?
- Czy materiał jest cięty lub obrabiany w odpowiedni sposób?
- Czy urządzenie znajduje się w prawidłowym stanie użytkowym?
- Czy narzędzie tnące jest prawidłowo naostrzone lub czy jest zamontowane odpowiednie narzędzie tnące?
- Czy są zamontowane uchwyty i, w razie potrzeby, uchwyty wibracyjne oraz czy są one trwale połączone z urządzeniem?
- Użytkować urządzenie jedynie z prędkością obrotową wymaganą dla danej pracy. Unikać maksymalnej prędkości obrotowej, aby zmniejszyć poziom hałasu i wibracji.
- Wskutek niewłaściwego użytkowania i konserwacji może dojść do zwiększenia poziomu hałasu i drgań urządzenia. Prowadzi to do niekorzystnych skutków zdrowotnych. W tym przypadku należy niezwłocznie wyłączyć urządzenie i zlecić naprawę jednemu z autoryzowanych warsztatów serwisowych.
- Stopień obciążenia przez drgania zależy od rodzaju wykonywanej pracy i sposobu wykorzystania urządzenia. Należy oceniać te czynniki i stosować odpowiednie przerwy w pracy. Spowoduje to znaczne zmniejszenie obciążenia przez drgania w trakcie całej pracy.
- Dłuższe używanie urządzenia wystawia operatora na działanie wibracji i może powodować problemy z krążeniem krwi („biały palec”). Aby zmniejszyć to ryzyko, należy nosić rękawice i rozgrzewać dłonie. W przypadku stwierdzenia objawu „białego palca” należy niezwłocznie udać się do lekarza. Do tych objawów należą: brak czucia, utrata wrażliwości, cierpienie, swędzenie, ból, utrata siły,

zmiana koloru lub stanu skóry. Z reguły te objawy dotyczą palców, dłoni lub pulsu. Przy niskich temperaturach to ryzyko się zwiększa.

- W ciągu dnia pracy należy wykonywać dłuższe przerwy, aby odpocząć od hałasu i wibracji. Zaplanować pracę tak, aby stosowanie urządzeń, które wytwarzają silne wibracje, rozłożyć na kilka dni.
- W przypadku stwierdzenia nieprzyjemnego uczucia lub przebarwienia skóry na dłoniach podczas użytkowania urządzenia, należy niezwłocznie przerwać pracę. Uwzględnić wystarczająco długie przerwy w pracy. Zaniechanie przerw w pracy może doprowadzić do wystąpienia zespołu wibracyjnego dłoni i ramienia.
- Należy zminimalizować ryzyko narażenia na drgania. Utrzymywać urządzenie zgodnie ze wskazówkami zawartymi w instrukcji obsługi.
- Jeśli urządzenie jest często używane, należy zakupić akcesoria zabezpieczające przed drganiami (np. uchwyty) u specjalistycznego sprzedawcy.
- Nie używać urządzenia przy temperaturach niższych niż 10 °C. Ustalić plan pracy, umożliwiający ograniczenie obciążenia drganiami.

3.7.3 Obciążenie hałasem

Określony poziom obciążenia hałasem generowanym przez opisywane urządzenie jest nieunikniony. Głośne prace zaplanować w dopuszczonym i wyznaczonym do tego czasie. W razie potrzeby uwzględnić czasy odpoczynku i ograniczyć czas pracy do najbardziej wymaganych czynności. Dla ochrony własnej i ochrony osób przebywających w pobliżu zaleca się stosowanie odpowiedniej ochrony słuchu.

4 MONTAŻ I URUCHOMIENIE

⚠ OSTRZEŻENIE! Niebezpieczeństwo odniesienia ran ciętych. Niebezpieczeństwo odniesienia ran ciętych w przypadku kontaktu z ruchomymi częściami o ostrych krawędziach i narzędziami tnącymi.

- Przed przystąpieniem do prac związanych z konserwacją, pielęgnacją i czyszczeniem należy zawsze wyłączyć urządzenie. Wydemontować akumulator.
- Podczas wykonywania prac związanych z konserwacją, pielęgnacją i czyszczeniem należy zawsze nosić rękawice ochronne.

4.1 Montaż tarcz ochronnych (02, 03, 04)

Mocowanie tarczy głównej (02)

1. Nałożyć tarczę główną (02/1) na głowicę tnącą (02/2) (02/a).
2. Zaczepić obejmę mocującą (02/3) (02/b) i wkręcić śrubę mocującą [M6] (02/4) (02/c).

Mocowanie przedniej tarczy ochronnej (03)

1. Założyć obie połówki (03/1, 03/2) przedniej tarczy ochronnej na głowicę tnącą i ścisnąć (03/a). Krawędź przedniej tarczy ochronnej musi znajdować się pod tarczą główną.
2. Wkręcić obie śruby [ST4*16] (03/3) (03/b).

Wkładanie pierścienia ochronnego z odcinakiem żyłki (04)

1. Umieścić pierścień ochronny (04/1) nad tarczą ochronną (04/2) tak, aby odcinak żyłki (04/3) było skierowany do wewnątrz w kierunku głowicy tnącej (04/4).
2. Wcisnąć pierścień ochronny:
 - Najpierw wcisnąć oba długie kołki (04/5) dokładnie do drugiej komory (04/6) (04/a).
Wskazówka: Gdy jeden z dwóch kołków zostanie wcisnięty w jedną z sąsiednich komór, nie jest zapewnione wystarczająco mocne osadzenie pierścienia ochronnego.
 - Następnie wcisnąć wszystkie zaczepy (04/7) od lewej do prawej strony w otwory mocujące (04/8), aż wszystkie będą zaryglowane (04/b).

4.2 Montaż rękojeści

Patrz instrukcja obsługi „Multitool MT 40 — urządzenie podstawowe”.

4.3 Montaż elementu dystansowego (05)

1. Nakręcić element dystansowy (05/1) na drążek obrotowy/ryglujący (05/2) już zamontowanej rękojeści (05/3) (05/a).

4.4 Montaż/demontaż głowicy żyłki (06, 07, 08)

Montaż głowicy żyłki

1. Jeśli jest zamontowana: Zdemontować tarczę nożową (patrz *Rozdział 4.5 "Montaż/demontaż tarczy nożowej (09, 10)", strona 77*).
2. Włożyć dołączony kołek mocujący (06/1) do otworu (06/2) tarczy napędowej (06/3) i przytrzymać.

3. Założyć tarczę wypełniającą (06/4) krawędzią czołową (06/5) skierowaną do zewnątrz, tj. od głowicy tnącej (06/7), na wał napędowy (06/6).
4. Założyć głowicę żyłki (07/1) na wał napędowy głowicy tnącej (07/2).
5. Obrócić głowicę żyłki (08/1) w kierunku ruchu wskazówek zegara i dokręcić. Przytrzymać przy tym kołek mocujący (06/1), aby przymocować głowicę żyłki do wału napędowego (08/a).
6. Zdjąć kołek mocujący (06/1).

⚠ OSTRZEŻENIE! Niebezpieczeństwo zranienia przez oddzielające się elementy urządzenia. Elementy urządzenia oddzielające się podczas pracy mogą prowadzić do ciężkich obrażeń.

- Przymocować narzędzia tnące tak, aby nie mogły oddzielić się podczas pracy.

Demontaż głowicy żyłki

1. Włożyć dołączony kołek mocujący (06/1) do otworu (06/2) tarczy napędowej (06/3) i przytrzymać.
2. Obracać głowicę żyłki (08/1) w kierunku przeciwnym do ruchu wskazówek zegara i ją zdjąć (08/b). Przytrzymać przy tym kołek mocujący (06/1).
3. Zdjąć kołek mocujący (06/1).
4. Zdjąć tarczę wypełniającą (06/4).

4.5 Montaż/demontaż tarczy nożowej (09, 10)

Montaż tarczy nożowej

1. Jeśli jest zamontowana: Zdemonstrować głowicę żyłki (patrz *Rozdział 4.4 "Montaż/demontaż głowicy żyłki (06, 07, 08)", strona 76*).
2. Włożyć dołączony kołek mocujący (09/1) do otworu (09/2) tarczy napędowej (09/3) i przytrzymać.
3. Założyć tarczę nożową (09/4) i tarczę (09/5) na wał napędowy (09/6). Napis na tarczy nożowej musi być skierowany na zewnątrz, tj. od głowicy tnącej (na rysunku zakryty przez tarczę).
4. Nałożyć nakrętkę ustalającą (10/1) na wał napędowy i dokręcić go ręcznie w kierunku wskazówek zegara.
5. Dokręcić nakrętkę ustalającą (10/1) dołączonym kluczem nasadowym (10/2). Przytrzymać przy tym kołek mocujący (09/1), aby

przymocować tarczę nożową mocno do wału napędowego.

⚠ OSTRZEŻENIE! Niebezpieczeństwo zranienia przez oddzielające się elementy urządzenia. Elementy urządzenia oddzielające się podczas pracy mogą prowadzić do ciężkich obrażeń.

- Przymocować narzędzia tnące tak, aby nie mogły oddzielić się podczas pracy.

Demontaż tarczy nożowej

1. Włożyć dołączony kołek mocujący (09/1) do otworu (09/2) tarczy napędowej (09/3) i przytrzymać.
2. Kluczem nasadowym (10/2) poluzować nakrętkę ustalającą (10/1) przeciwnie do ruchu wskazówek zegara. Przytrzymać przy tym kołek mocujący (09/1).
3. Wyciągnąć nakrętkę ustalającą (10/1) i tarczę (09/5).
4. Zdjąć kołek mocujący (09/1).
5. Zdjąć tarczę nożową (09/4).

4.6 Nakładanie urządzenia doczepianego na urządzenie podstawowe

Patrz instrukcja obsługi „Multitool MT 40 — urządzenie podstawowe”.

5 OBSŁUGA

5.1 Włączanie i wyłączanie urządzenia

Patrz instrukcja obsługi „Multitool MT 40 — urządzenie podstawowe”.

5.2 Przedłużanie żyłki tnącej podczas pracy (11)

Żyłka tnąca skraca się podczas pracy i ulega strzępieniu.

1. Głowicą żyłki (11/1) stale muskać trawę (11/a). Zapewnia to rozwijanie kawałka nowej żyłki tnącej ze szpuli żyłki i odcinanie zużytej końcówki żyłki przez obcinacz żyłki (11/2).

6 NAWYKI I TECHNIKA PRACY (12–14)

- Pochylać urządzenie lekko do przodu (ok. 30°), aby kosić końcówką żyłki tnącej. Poruszać się powoli (12/a).
- Podczas koszenia odchyłać urządzenie równomiernie w prawo i w lewo (12/b).
- Długą trawę kosić etapami. Zawsze zaczynać od góry i przesuwac się w dół (13).

- Urządzenie przycina najlepiej przy bardzo dużej prędkości. Dlatego też nie należy przeciążać urządzenia przez cięcie długiej trawy.
- W przypadku przeciążenia urządzenia w bardzo wysokiej trawie żyłka ulega zablokowaniu. Natychmiast unieść urządzenie, aby je odciążyć. W przeciwnym przypadku może dojść do trwałego uszkodzenia silnika
- Nie kosić urządzenie bezpośrednio w kierunku twardych przeszkód (np. murów), lecz kosić bokiem. Zapewnia to ochronę żyłki tnącej (14).
- Nie zbliżać urządzenia do delikatnych roślin. Rozłożyć pałąk ochronny do pozycji poziomej.

Postępowanie w przypadku zakleszczenia tarczy nożowej

Gęste zarośla, młode drzewa lub krzewy mogą doprowadzić do zablokowania i zatrzymania tarczy nożowej.

- Unikać blokady, zwracając uwagę na kierunek pochylenia krzewów i tnąc od przeciwległej strony.
- Jeśli tarcza nożowa zaklinuje się w trakcie cięcia:
 - Natychmiast wyłączyć silnik.
 - Trzymać urządzenie na wysokości, aby tarcza nożowa nie odskoczyła lub nie pękła.

7 KONSERWACJA I PIEŁĘGNACJA

⚠ OSTRZEŻENIE! Niebezpieczeństwo odniesienia ran ciętych. Niebezpieczeństwo odniesienia ran ciętych w przypadku kontaktu z ruchomymi częściami o ostrych krawędziach i narzędziami tnącymi.

- Przed przystąpieniem do prac związanych z konserwacją, pielęgnacją i czyszczeniem należy zawsze wyłączyć urządzenie. Wydemontować akumulator.
- Podczas wykonywania prac związanych z konserwacją, pielęgnacją i czyszczeniem należy zawsze nosić rękawice ochronne.

7.1 Wymiana tarczy nożowej

Wymienna tarcza nożowa: Nr art. 113479

Wymiana tarczy nożowej: patrz *Rozdział 4.5 "Montaż/demontaż tarczy nożowej (09, 10)", strona 77.*

7.2 Wymiana szpuli żyłki (15)

Wymienna żyłka: Nr art. 113478, zestaw 2 szt.

Warunek: Urządzenie musi być wyłączone i akumulator musi być wyciągnięty z urządzenia podstawowego.

Wyciąganie i wkładanie szpuli żyłki

1. Nacisnąć jednocześnie oba przyciski zwalniające (15/1) (15/a) i zdjąć osłonę (15/2) (15/b).
2. Wyciągnąć pustą szpulę żyłki (15/3) (15/c).
3. Włożyć nową szpulę żyłki (15/3).
4. Wywlec żyłkę tnącą (15/4) przez otwory (15/5) w osłonie na zewnątrz.
5. Założyć i docisnąć osłonę (15/2), aż ulegnie zablokowaniu.
6. Włożyć akumulator do urządzenia podstawowego.

Regulowanie żyłki tnącej do żądanej długości

1. Włącz urządzenie.
2. Głowicą żyłki (11/1) stale muskać trawę (11/a). Zapewnia to rozwijanie kawałka nowej żyłki tnącej ze szpuli żyłki.
3. Wyłączyć urządzenie i poczekać, aż głowica tnąca się zatrzyma.
4. Kontrolować długość żyłki.
5. Powtarzać oba poprzednie kroki, aż zostanie osiągnięta żądana długość żyłki tnącej.

8 POMOC W PRZYPADKU USTEREK

⚠ OSTROŻNIE! Niebezpieczeństwo skaleczenia. Poruszające się części urządzenia o ostrych krawędziach mogą spowodować obrażenia.

- Podczas wykonywania prac związanych z konserwacją, pielęgnacją i czyszczeniem należy zawsze nosić rękawice ochronne!

Usterka	Przyczyna	Usuwanie
Trawa nie jest czysto cięta.	Tarcza nożowa jest tępa.	Złocić naostrzenie tarczy nożowej. Skontaktować się z serwisem AL-KO. Wymienić tarczę nożową.
Wyraźny spadek czasu pracy akumulatora.	Zbyt wysoka lub zbyt wilgotna trawa.	<ul style="list-style-type: none"> ■ Przyciąć trawę na większej wysokości. ■ Pozostaw trawę do wyschnięcia.
	Zbyt mała wysokość przycinania.	Przyciąć trawę na większej wysokości.
Silnik pracuje, ale tarcza nożowa się nie obraca.	Błąd urządzenia	Skontaktować się z serwisem AL-KO.
Urządzenie wibruje w nietypowy sposób.	Błąd urządzenia	Skontaktować się z serwisem AL-KO.
Inne usterki	Patrz instrukcja obsługi „Multitool MT 40 — urządzenie podstawowe”.	

WSKAZÓWKA W przypadku zakłóceń, które nie zostały wymienione w tej tabeli, lub takich, których nie można usunąć we własnym zakresie, należy skontaktować się z naszym działem obsługi klienta.

9 TRANSPORT

Przed transportem wykonać następujące czynności:

1. Wyłączyć urządzenie.
2. Wymontować akumulator z urządzenia podstawowego.
3. Rozłączyć urządzenie podstawowe i urządzenie doczepiane.

WSKAZÓWKA Energia znamionowa akumulatora wynosi ponad 100 Wh! Z tego względu należy stosować się do poniższych wskazówek dotyczących transportu.

Akumulator litowo-jonowy zawarty w komplecie podlega przepisom prawa o substancjach niebezpiecznych, jednak może być transportowany w uproszczonych warunkach:

- Użytkownicy prywatni mogą transportować akumulator po drogach bez dalszych nakładów, o ile jest on zamontowany w sposób przeznaczony do handlu detalicznego, a transport służy wyłącznie do celów prywatnych.
- Użytkownicy komercyjni, którzy realizują transport w związku ze swoją główną działalnością (np. dostawy z i do miejsc budów lub pokazów) uproszczenia te mogą również obowiązywać.

W obu powyższych przypadkach należy koniecznie podjąć działania, zapobiegające uwolnieniu zawartości. W innych przypadkach należy bezwzględnie przestrzegać przepisów dotyczących substancji niebezpiecznych! W przypadku nieprzestrzegania nadawcy i ewentualnie przewoźnikowi grożą surowe kary.

Pozostałe wskazówki dotyczące transportu i wysyłki

- Akumulatory litowo-jonowe transportować bądź wysyłać wyłącznie w nieuszkodzonym stanie.
- Do transportu akumulatora używać wyłącznie oryginalnego kartonu lub odpowiedniego kartonu dla towarów niebezpiecznych (nie jest to wymagane w przypadku akumulatorów o energii znamionowej poniżej 100 Wh).
- Zakleić odkryte styki akumulatora, aby zapobiec zwarceniu.
- Akumulator zabezpieczyć przed przesunięciem wewnątrz opakowania, aby zapobiec uszkodzeniom akumulatora.
- Zapewnić prawidłowe oznakowanie i dokumentację przesyłki podczas transportu bądź wysyłki (np. za pośrednictwem firmy kurierskiej lub spedycji).
- Uzyskać wcześniej informację, czy transport z wykorzystaniem wybranego usługodawcy jest możliwy i zgłosić przesyłkę.

Zalecamy skorzystanie przy przygotowaniu wysyłki z pomocy fachowca z zakresu towarów niebezpiecznych. Przestrzegać również ewentualnych dodatkowych przepisów krajowych.

10 PRZECHOWYWANIE

Po każdym użyciu należy dokładnie wyczyścić urządzenie i, jeśli są dostępne, założyć pokrywy

ochronne. Urządzenie przechowywać w suchym, zamkniętym pomieszczeniu niedostępnym dla dzieci.

Przed przerwami w eksploatacji trwającymi dłużej niż 30 dni wykonać następujące czynności:

- Oczyszczyć tarczę nożową i spryskać ją olejem chroniącym przed korozją.
- Dokładnie oczyścić urządzenie i przechowywać je w suchym pomieszczeniu.

11 UTYLIZACJA

Wskazówki dotyczące ustawy o zużytych sprzęcie elektrycznym i elektronicznym (ElektroG)



- Zużyte urządzenia elektryczne i elektroniczne nie mogą być utylizowane z odpadami z gospodarstwa domowego, lecz należy przekazać je do osobnej zbiórki lub utylizacji.
- Zużyte baterie lub akumulatory, które nie są na stałe wbudowane w zużytych urządzeniach, należy wyciągnąć przed oddaniem urządzenia! Ich utylizacja jest regulowana przez ustawę o zużytych bateriach.
- Właściciele lub użytkownicy urządzeń elektrycznych i elektronicznych są prawnie zobowiązani do ich oddania po zużyciu.
- Użytkownik końcowy odpowiada za usunięcie danych osobowych z utylizowanego urządzenia!

Symbol przekreślonego pojemnika na odpady oznacza, że zużyte urządzenia elektryczne i elektroniczne nie mogą być utylizowane razem z odpadami z gospodarstwa domowego.

Zużyte urządzenia elektryczne i elektroniczne można nieodpłatnie oddać w następujących punktach zbiórki:

- publiczne punkty utylizacji lub zbiórki odpadów (np. komunalne punkty składowania odpadów);
- punkty sprzedaży urządzeń elektrycznych (stacjonarne i online), o ile sprzedawcy są zobowiązani do odbioru lub oferują tę usługę dobrowolnie.

Wszystkie powyższe zasady obowiązują wyłącznie w odniesieniu do urządzeń sprzedawanych i instalowanych na terenie Unii Europejskiej i objętych dyrektywą 2012/19/UE. W krajach nienależących do Unii Europejskiej obowiązywać mogą inne przepisy dotyczące utylizacji urządzeń elektrycznych i elektronicznych.

Wskazówki dotyczące ustawy o zużytych bateriach (BattG)



- Zużyte baterie i akumulatory nie mogą być utylizowane z odpadami z gospodarstwa domowego, lecz należy przekazać je do osobnej zbiórki lub utylizacji.
- Informacje na temat bezpiecznego wyciągnięcia baterii lub akumulatorów z urządzenia elektrycznego oraz informacje na temat ich typu lub systemu chemicznego są zawarte w odpowiedniej instrukcji obsługi lub montażu.
- Właściciele lub użytkownicy baterii i akumulatorów są prawnie zobowiązani do ich oddania po zużyciu. Zwrot ogranicza się do przekazania standardowych ilości występujących w gospodarstwach domowych.

Zużyte baterie mogą zawierać szkodliwe substancje lub metale ciężkie, które mogą powodować poważne szkody dla środowiska naturalnego i zdrowia. Recykling zużytych baterii i wykorzystanie zawartych w nich zasobów przyczynia się do ochrony tych obu ważnych dóbr.

Symbol przekreślonego pojemnika na odpady oznacza, że zużyte baterie i akumulatory nie mogą być utylizowane razem z odpadami z gospodarstwa domowego.

Jeżeli pod symbolem pojemnika na odpady znajdują się dodatkowo oznaczenia Hg, Cd lub Pb, oznacza to:

- Hg: Bateria zawiera więcej niż 0,0005% rtęci
- Cd: Bateria zawiera więcej niż 0,002% kadmu
- Pb: Bateria zawiera więcej niż 0,004% ołowiu

Zużyte akumulatory i baterie można nieodpłatnie oddać w następujących punktach zbiórki:

- publiczne punkty utylizacji lub zbiórki odpadów (np. komunalne punkty składowania odpadów);
- punkty sprzedaży baterii i akumulatorów;
- punkty odbioru zużytych akumulatorów i baterii;
- punkt odbioru producenta (jeżeli nie należy on do systemu odbioru zużytych akumulatorów i baterii).

Wszystkie powyższe zasady obowiązują wyłącznie w odniesieniu do akumulatorów i baterii sprzedawanych na terenie Unii Europejskiej i objętych dyrektywą 2006/66/WE. W krajach niena-

leżących do Unii Europejskiej obowiązywać mogą inne przepisy dotyczące utylizacji akumulatorów i baterii.

12 GWARANCJA

Ewentualne wady materiałowe lub produkcyjne w urządzeniu usuwamy przed upływem ustawowego okresu przedawnienia roszczeń z tytułu rękojmi za wady fizyczne, dokonując wedle naszego uznania naprawy lub wymiany produktu. Okres przedawnienia ustalany jest zgodnie z prawem obowiązującym w kraju, w którym produkt został zakupiony.

Gwarancja obowiązuje tylko w przypadku:

- zastosowania się do treści niniejszej instrukcji obsługi
- prawidłowego postępowania,
- stosowania oryginalnych części zamiennych.

Gwarancja wygasa w przypadku:

- samodzielnych prób naprawy,
- samodzielnych zmian technicznych,
- zastosowania niezgodnie z przeznaczeniem.

Gwarancja nie obejmuje:

- uszkodzeń lakieru spowodowanych zwykłym zużyciem
- części zużywalnych, oznaczonych na wykazie części zamiennych ramką xxxxxx (x).

Okres gwarancji rozpoczyna się od momentu nabycia przez pierwszego użytkownika końcowego. Decydujące znaczenie ma tutaj data dokumentu zakupu. Należy zwrócić się do dystrybutora lub najbliższego autoryzowanego punktu serwisowego, przedkładając niniejszą deklarację gwarancyjną oraz dowód zakupu. Niniejsza deklaracja nie narusza ustawowych roszczeń nabywcy w stosunku do sprzedawcy z tytułu wad.

13 TŁUMACZENIE ORYGINALNEJ DEKLARACJI ZGODNOŚCI UE/WE

Patrz instrukcja obsługi „Multitool MT 40 — urządzenie podstawowe”.

PŘEKLAD ORIGINÁLNÍHO NÁVODU K POUŽITÍ

Obsah

1	K tomuto návodu k použití	82	7	Údržba a péče	87
1.1	Vysvětlení symbolů a signálních slov	82	7.1	Výměna nožového listu	88
2	Popis výrobku	83	7.2	Výměna strunové cívky (15)	88
2.1	Použití v souladu s určeným účelem (01)	83	8	Pomoc při poruchách	88
2.2	Možné předvídatelné chybné použití	83	9	Přeprava	88
2.3	Zbytková nebezpečí	83	10	Skladování	89
2.4	Symboly na stroji	83	11	Likvidace	89
2.5	Bezpečnostní a ochranná zařízení	83	12	Záruka	90
2.6	Přehled výrobku	84	13	Překlad originálního prohlášení o shodě EU/ES	90
3	Bezpečnostní pokyny	84			
3.1	Obsluha	84	1 K TOMUTO NÁVODU K POUŽITÍ		
3.2	Osobní ochranné vybavení	84	■ U německé verze se jedná o originální návod k použití. Všechny ostatní jazykové verze jsou překlady originálního návodu k použití.		
3.3	Bezpečnost na pracovišti	84	■ Před uvedením do provozu si bezpodmínečně pečlivě přečtěte tento návod k použití. To je předpokladem bezpečné práce a bezproblémové manipulace.		
3.4	Bezpečnost osob a zvířat	84	■ Uchovávejte tento návod vždy tak, abyste si ho mohli přečíst, když budete potřebovat informace o stroji.		
3.5	Bezpečnost stroje	84	■ Předávejte dalším osobám pouze výrobek s tímto návodem k použití.		
3.6	Bezpečnost elektrických součástí	84	■ Přečtěte a dodržujte bezpečnostní pokyny a varování uvedená v tomto návodu.		
3.7	Bezpečnostní pokyny pro nástavec kosa	85			
3.7.1	Pracovní pokyny	85	1.1 Vysvětlení symbolů a signálních slov		
3.7.2	Zatížení vibracemi	85	⚠ NEBEZPEČÍ! Označuje bezprostředně hroziící nebezpečnou situaci, která – pokud se jí nevyhnete – má za následek smrt nebo vážné zranění.		
3.7.3	Zatížení hlukem	86	⚠ VÝSTRAHA! Označuje možnou nebezpečnou situaci, která – pokud se jí nevyhnete – může mít za následek smrt nebo vážné zranění.		
4	Montáž a uvedení do provozu	86	⚠ OPATRNĚ! Označuje možnou nebezpečnou situaci, která by mohla mít za následek menší nebo středně těžké zranění, pokud se jí nevyhnete.		
4.1	Montáž ochranných štítů (02, 03, 04)	86	POZOR! Označuje situaci, která by mohla mít za následek věcné škody, pokud se jí nevyhnete.		
4.2	Montáž rukojeti	86			
4.3	Montáž distančního držáku (05)	86			
4.4	Montáž/demontáž strunové hlavy (06, 07, 08)	86			
4.5	Montáž/demontáž nožového listu (09, 10)	87			
4.6	Nasunutí přídatného stroje na základní přístroj	87			
5	Obsluha	87			
5.1	Zapnutí a vypnutí stroje	87			
5.2	Prodloužení struny během používání (11)	87			
6	Chování při práci a pracovní technika (12–14)	87			

! **UPOZORNĚNÍ** Speciální pokyny pro lepší srozumitelnost a manipulaci.

2 POPIS VÝROBKU

2.1 Použití v souladu s určeným účelem (01)

Nástavec kosa může být použit výhradně jen v součinnosti se základním přístrojem. Celý stroj lze volitelně používat jak strunovou sekačku, tak jako motorovou kosu. Vybavený strunovou cívkou je stroj určen výhradně jen k sečení měkké trávy a podobného porostu. Listový nůž se 3 zuby lze použít k sekání silnějších zelených rostlin, mladého podrostu a křoví. Stroj musíte přitom vést ze země.

Základní přístroj i přídatné stroje jsou určeny výhradně jen k použití v soukromém sektoru. Jakékoli jiné používání a dále nepovolené přestavby a dodatečné montáže budou považovány za použití k jinému než určenému účelu a mají za následek propadnutí záruky, dále ztrátu konformity (značka CE) a odmítnutí jakékoli odpovědnosti za škody způsobené uživateli nebo třetí straně ze strany výrobce.

2.2 Možné předvídatelné chybné použití

- Nesekejte keře, živé ploty, stromy nebo květiny.
- Stroj během provozu nezvedejte ze země.

2.3 Zbytková nebezpečí

I při řádném používání stroje ke stanovenému účelu vždy zbývá zbytkové riziko, které nelze vyloučit. Z druhu a konstrukce stroje mohou být podle použití odvozena následující potenciální ohrožení:

- Odlétávání posekaných předmětů, zeminy a kamínků
- Odlétávání částí struny
- Vdechování částic řezaného zboží, jestliže nemáte nasazenou ochranu dýchacích orgánů.
- Poškození sluchu, jestliže nenosíte ochranu sluchu.
- Řezná poranění při sáhnutí na otáčející se strunu

2.4 Symboly na stroji

Symbol	Význam
	Zvláštní opatrnost při manipulaci!
	Před uvedením do provozu si přečtěte návod k použití!
	Nosit ochranné rukavice!
	Noste pevnou obuv!
	Třetí osoby držte stranou nebezpečné oblasti!
	Noste ochranu sluchu a ochranné brýle!
	Vzdálenost mezi strojem a nezúčastněnými osobami musí kolem uživatele činit minimálně 15 m.
	Nepoužívat při dešti! Chránit před vlhkostí!

2.5 Bezpečnostní a ochranná zařízení

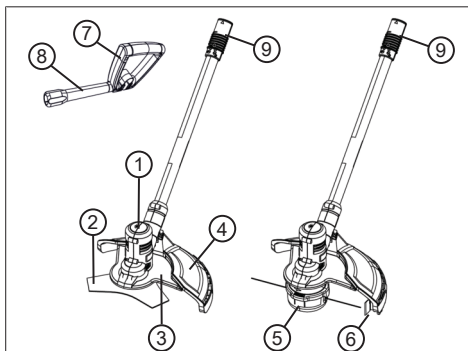
Ochranný štít

Chrání uživatele před kontaktem s rotujícím listovým nožem, popř. strunou a odlétávajícími předměty. Doplnkově je na ochranném štítu umístěn ochranný kroužek.

Distanční držák

Zajišťuje, že se nohy obsluhy nebudou nacházet v blízkosti rotujícího listového nože, popř. struny.

2.6 Přehled výrobku



Č.	Součást
1	Žací hlavice s motorem
2	Trojzubec
3	Přední ochranný štít (dvoudílný)
4	Hlavní štít
5	Strunová hlava s cívkou
6	Ochranný kroužek s odřezávačem struny
7	Rukojeť, nastavitelná
8	Distanční držák
9	Spojka pro základní přístroj

3 BEZPEČNOSTNÍ POKYNY

3.1 Obsluha

- Mladiství mladší 16 let nebo osoby, které nejsou seznámeny s návodem k použití, nesmějí stroj používat. Respektujte eventuální zemské specifické bezpečnostní předpisy týkající se minimálního věku uživatele.
- Neobsluhujte stroj pod vlivem alkoholu, drog nebo léků.

3.2 Osobní ochranné vybavení

- Aby se předešlo zranění hlavy a končetin, jakož i poškození sluchu, je třeba nosit oděv a ochranné vybavení podle předpisů.
- Osobní ochranné vybavení se skládá z:
 - Ochranná helma, ochranné brýle a ochrana dýchacích orgánů
 - dlouhé kalhoty a pevná obuv
 - při údržbě a péči: ochranné rukavice

3.3 Bezpečnost na pracovišti

- Pracujte jen za denního světla nebo za velmi jasným umělým osvětlením.
- Před zahájením práce z pracovní oblasti odstraňte nebezpečné předměty, např. větve, kusy skla a kovu, kameny.
- Dbejte na vlastní stabilitu.

3.4 Bezpečnost osob a zvířat

- Stroj používejte jen k té práci, pro kterou je určen. Použití k jinému než určenému účelu může mít za následek poranění i poškození věcných hodnot.
- Stroj zapněte jen tehdy, jestliže se v pracovní oblasti nenacházejí žádné osoby a zvířata.
- Ruce nebo nohy, popř. jiné části těla udržujte mimo dosah pohybujících se dílů stroje (např. pilový řetěz, řezací ústrojí).
- Díly stroje, jako např. kryty motoru a řezné nástroje se mohou během provozu silně zahřívat. Nedotýkejte se jich. Po vypnutí vyčkejte na jejich ochlazení.

3.5 Bezpečnost stroje

- Stroj používejte jen za následujících podmínek:
 - Stroj není znečištěný.
 - Stroj nevykazuje žádná poškození.
 - Všechny ovládací prvky fungují.
- Všechna držadla stroje udržujte suchá a čistá.
- Nepřetěžujte stroj. Je určen pro lehké práce v soukromém sektoru. Přetížení vedou k poškození stroje.
- Stroj nikdy nepoužívejte s opotřebenými nebo vadnými díly. Poškozené díly vždy vyměňte za originální náhradní díly výrobce. Je-li stroj provozován s opotřebenými nebo poškozenými díly, nemohou být vůči výrobci uplatňovány nároky na záruční plnění.

3.6 Bezpečnost elektrických součástí

- K zamezení zkratů a zničení elektrických součástí:
 - Stroj chraňte před vlhkostí a nepoužívejte jej v dešti.
 - Stroj neostříkujte vodou.
 - Stroj neotevírejte.

i UPOZORNĚNÍ Dodržujte bezpečnostní pokyny k akumulátoru a nabíječe uvedené v samostatných návodech k použití.

3.7 Bezpečnostní pokyny pro nástavec kosy

3.7.1 Pracovní pokyny

- Stroj vždy obsluhujte oběma rukama.
- Ruce a nohy držte vždy stranou od řezného ústrojí, zejména při zapnutí motoru.
- Po vypnutí motoru počkejte na zastavení řezného ústrojí.
- Posekané předměty odstraňujte jen po úplném zastavení motoru a řezného ústrojí.
- Odřezávače struny se kvůli nebezpečí řezných poranění nedotýkejte nechráněnými rukama.
- Po vytažení nové struny stroj před zapnutím vždy umístěte do jeho normální pracovní polohy.
- Nepoužívejte kovové struny!
- Ochranný štít, řezné ústrojí a motor stále udržujte volně od zbytků ze sečení.
- Osoby, které nejsou se strojem seznámeny, by se měly nejdříve naučit s ním zacházet u vypnutého motoru.
- Při práci ve svahu:
 - Nikdy nepracujte na hladkém a kluzkém svahu.
 - Vždy sečte příčně ke svahu, nikdy ne směrem nahoru nebo dolů.
 - Vždy stůjte pod řezným ústrojím.
- Po kontaktu s cizím tělesem:
 - Vypněte motor.
 - Zkontrolujte, zda stroj není poškozený.
- Pevně namontujte nožový list, aby se nemohl při provozu uvolnit a spadnout.

3.7.2 Zatížení vibracemi

⚠ VÝSTRAHA! Nebezpečí vyplývající z vibrací. Skutečná emisní hodnota vibrací při používání stroje se může odlišovat od hodnoty uváděné výrobcem. Před popř. během používání respektujte následující ovlivňující faktory:

- Je stroj používán v souladu s určeným účelem?
 - Je materiál správným způsobem posekán, popř. zpracován?
 - Nachází se stroj v řádném stavu vhodném k používání?
 - Je řezný nástroj správně nabroušený, popř. je řezný nástroj správně namontovaný?
 - Jsou namontovány rukojeti a event. volitelné vibrační rukojeti, a jsou pevně spojeny se strojem?
-
- Provozujte stroj pouze při tolika otáčkách, kolik je nezbytné pro danou práci. Nevytáchejte motor na maximum, snížíte hluk a vibrace.
 - Kvůli neodbornému používání a údržbě se mohou zvýšit vibrace stroje a hlučnost. To vede ke zdravotním újmám. V takovém případě stroj ihned vypněte a nechte ho opravit od autorizovaného servisu - dílny.
 - Stupeň zatížení vibracemi je závislý na prováděné práci, popř. používání stroje. Odhadněte je a vložte odpovídající pracovní přestávky. Výrazně se tím sníží zatížení vibracemi po celou pracovní dobu.
 - Delší používání stroje vystavuje obsluhu vibracím a může zapříčinit oběhové problémy („bílý prst - Raynaudova nemoc“). Abyste toto riziko zmenšili, noste rukavice a držte ruce v teple. Pokud se objeví symptom „bílého prstu“, ihned vyhledejte lékaře. K tomuto symptomu patří: Necitlivost, ztráta stability, mravenčení, svědění, bolest, ubývání síly, změna barvy nebo stavu kůže. Normálně postihují tyto symptomy prsty, ruce nebo puls. Nebezpečí se zvyšuje za nízkých teplot.
 - Během pracovního dne si dělejte delší přestávky, abyste si mohli odpočinout od hluku a vibrací. Plánujte si práci tak, aby se použití strojů se silnými vibracemi rozložilo na několik dnů.
 - Máte-li nepříjemný pocit nebo jste během používání stroje zjistili zabarvení kůže na vašich rukou, okamžitě přerušete práci. Dodržujte dostatečně dlouhé pracovní přestávky. Bez dostatečných přestávek v práci může dojít k vibračnímu syndromu ruka-paže.

- Minimalizujte riziko vystavení vibracím. Stroj udržujte podle pokynů v návodu k použití.
- Používáte-li stroj častěji, kontaktujte svého prodejce k zakoupení antivibračního příslušenství (např. rukojetí).
- Se strojem nepracujte při teplotách menších než 10 °C. V pracovním plánu specifikujte, jak lze omezit zatížení vibracemi.

3.7.3 Zatížení hlukem

Určitému zatížení hlukem nelze u tohoto stroje zabránit. Hlučné práce provádějte v doporučených a určených dobách. Dodržujte event. doby klidu a pracovní dobu omezte na minimum. Ke své osobní ochraně a k ochraně v blízkosti se nacházejících osob noste vhodnou ochranu sluchu.

4 MONTÁŽ A UVEDENÍ DO PROVOZU

⚠ VÝSTRAHA! Nebezpečí zranění pořezáním. Nebezpečí zranění pořezáním při sáhnutí na ostrohranné a pohybující se díly přístroje i řezné nástroje.

- Před údržbou, ošetřováním a čištěním stroj vždy vypněte. Odstraňte akumulátor.
- Při údržbě, ošetřování a čištění vždy noste ochranné rukavice.

4.1 Montáž ochranných štítů (02, 03, 04)

Upevnění hlavního štítu (02)

1. Hlavní štít (02/1) nasuňte na žací hlavu (02/2) (02/a).
2. Zavěste příchytku (02/3) (02/b) a zašroubujte upevňovací šroub [M6] (02/4) (02/c).

Upevněte přední ochranný štít (03)

1. Obě poloviny (03/1, 03/2) předního ochranného štítu nasadte na žací hlavu a stlačte dohromady (03/a). Okraj předního ochranného štítu se musí nacházet pod hlavním štítem.
2. Zašroubujte oba šrouby [ST4*16] (03/3) (03/b).

Vložte ochranný kroužek s odřezávačem struny (04)

1. Ochranný kroužek (04/1) napoložte nad ochranný štít (04/2) tak, aby odřezávač struny (04/3) ukazoval dovnitř k žací hlavě (04/4).
2. Vtlačení ochranného kroužku:
 - Nejdříve oba dlouhé kolíky (04/5) přesně zatlačte do druhé šachty (04/6) (04/a).
Upozornění: Po zatlačení jednoho ze dvou kolíků do jedné ze sousedních ša-

chet není ochranný kroužek dost pevně umístěný.

- Pak všechny zaskakovací háčky (04/7) zleva doprava zatlačte do přídržných otvorů (04/8) tak, aby všechny háčky zaskočily (04/b).

4.2 Montáž rukojeti

Viz návod k použití „Multitool variable MT 40 - základní přístroj“.

4.3 Montáž distančního držáku (05)

1. Distanční držák (05/1) našroubujte na otočný zaskakovací kloub (05/2) již namontované rukojeti (05/3) (05/a).

4.4 Montáž/demontáž strunové hlavy (06, 07, 08)

Montáž strunové hlavy

1. Jestliže budete provádět montáž: Odstraňte nožový list (viz *Kapitola 4.5 "Montáž/demontáž nožového listu (09, 10)", strana 87*).
2. Dodaný přídržný kolík (06/1) vložte do otvoru (06/2) hnacího kotouče (06/3) a pevně jej držte.
3. Plnicí kotouč (06/4) s předním okrajem (06/5) směrem ven, tzn. směrem od žací hlavy (06/7), nasuňte na hnací hřídel (06/6).
4. Strunovou hlavu (07/1) nasuňte na hnací hřídel žací hlavy (07/2).
5. Strunovou hlavou (08/1) otáčejte ve směru hodinových ručiček a pak ji utáhněte. Přitom kontrolujte přídržným kolíkem (06/1), aby byla strunová hlava bezpečně upevněna na hnací hřídeli (08/a).
6. Sejměte přídržný kolík (06/1).

⚠ VÝSTRAHA! Nebezpečí poranění uvolňujícími se díly stroje. Díly stroje uvolněné během provozu mohou vést k těžkým poraněním.

- Řezné nástroje upevněte tak, aby se nemohly během provozu uvolnit.

Demontáž strunové hlavy

1. Dodaný přídržný kolík (06/1) vložte do otvoru (06/2) hnacího kotouče (06/3) a pevně jej držte.
2. Strunovou hlavou (08/1) otáčejte proti směru hodinových ručiček a pak ji sejměte (08/b). Přitom kontrolujte přídržným kolíkem (06/1).
3. Sejměte přídržný kolík (06/1).
4. Sejměte plnicí kotouč (06/4).

4.5 Montáž/demontáž nožového listu (09, 10)

Montáž nožového listu

1. Jestliže budete provádět montáž: Odstraňte strunovou hlavu (viz *Kapitola 4.4 "Montáž/demontáž strunové hlavy (06, 07, 08)", strana 86*).
2. Dodaný přídržný kolík (09/1) vložte do otvoru (09/2) hnacího kotouče (09/3) a pevně jej držte.
3. Nožový list (09/4) a podložku (09/5) nasuňte na hnací hřídel (09/6). Nápis na nožovém listu musí ukazovat směrem ven, tzn. od žací hlavy (na obrázku zakrytý kotoučem).
4. Stavěcí matici (10/1) nasuňte na hnací hřídel a rukou ji zašroubujte ve směru hodinových ručiček.
5. Stavěcí matici (10/1) pevně utáhněte dodaným zástrčkovým klíčem (10/2). Přitom kontrolyte přídržným kolíkem (09/1), aby byl nožový list bezpečně upevněn na hnací hřídeli.

⚠ VÝSTRAHA! Nebezpečí poranění uvolňujícími se díly stroje. Díly stroje uvolněné během provozu mohou vést k těžkým poraněním.

- Řezné nástroje upevněte tak, aby se nemohly během provozu uvolnit.

Demontáž nožového listu

1. Dodaný přídržný kolík (09/1) vložte do otvoru (09/2) hnacího kotouče (09/3) a pevně jej držte.
2. Zástrčkovým klíčem (10/2) otáčejte stavěcí matici (10/1) proti směru hodinových ručiček tak, aby se uvolnila. Přitom kontrolyte přídržným kolíkem (09/1).
3. Sejměte stavěcí matici (10/1) a kotouč (09/5).
4. Sejměte přídržný kolík (09/1).
5. Sejměte nožový list (09/4).

4.6 Nasunutí přidavného stroje na základní přístroj

Viz návod k použití „Multitool MT 40 – základní přístroj“.

5 OBSLUHA

5.1 Zapnutí a vypnutí stroje

Viz návod k použití „Multitool MT 40 – základní přístroj“.

5.2 Prodloužení struny během používání (11)

Struna se během používání stále zkracuje a třepí.

1. Strunovou hlavou (11/1) vždy poklepejte o trávu (11/a). Tak se z cívky odvine kus nové struny a opotřebovaný konec struny se odstříhne odřezávačem struny (11/2).

6 CHOVÁNÍ PŘI PRÁCI A PRACOVNÍ TECHNIKA (12–14)

- Stroj mírně nakloňte dopředu (asi 30°), abyste sekali špičkou struny. Postupujte pomalu (12/a).
- Strojem při sečení pohybujte rovnoměrně doprava a doleva (12/b).
- Dlouhou trávu je třeba sekat po vrstvách. Vždy postupujte shora dolů (13).
- Stroj nejlépe seká při vysoké rychlosti. Proto přístroj nepřetěžujte sekáním vysoké trávy.
- Při přetížení stroje ve vysoké trávě se struna zablokuje. K odlehčení stroj okamžitě nadzvedněte. Jinak může dojít k trvalému poškození motoru.
- Se strojem nesekejte přímo proti tvrdým překážkám (např. proti zdem), ale bočně. Tím chráníte strunu (14).
- Stroj udržujte mimo dosah citlivých rostlin. Ochranný třmen sklopte do vodorovné polohy.

Postup při zaklínění nožového listu

Hustá vegetace, mladé stromky nebo křoví mohou zablokovat nožový list a zastavit jej.

- Zablokování zabrání tím, že budete respektovat, kterým směrem se křoví naklání, a budete sekat na protilehlé straně.
- Pokud nožový list při sekání uvízne:
 - Motor okamžitě zastavte.
 - Stroj držte ve výšce, aby nožový list nepraskl nebo se nezlomil.

7 ÚDRŽBA A PÉČE

⚠ VÝSTRAHA! Nebezpečí zranění pořezáním. Nebezpečí zranění pořezáním při sáhnutí na ostrohranné a pohybující se díly přístroje i řezné nástroje.

- Před údržbou, ošetřováním a čištěním stroj vždy vypněte. Odstraňte akumulátor.
- Při údržbě, ošetřování a čištění vždy noste ochranné rukavice.

7.1 Výměna nožového listu

Náhradní nožový list: Obj. č. 113479

Výměna nožového listu: viz *Kapitola 4.5 "Montáž/demontáž nožového listu (09, 10)", strana 87.*

7.2 Výměna strunové cívky (15)

Náhradní strunová cívka: Č. výrobku 113478, 2dílná sada.

Předpoklad: Stroj musí být vypnutý a akumulátor musí být odstraněn ze základního přístroje.

Vyjmutí a nasazení strunové cívky

1. Současně stiskněte obě odblokovací tlačítka (15/1) (15/a) a sejměte kryt (15/2) (15/b).
2. Vyjměte prázdnou strunovou cívku (15/3) (15/c).
3. Nasaďte novou strunovou cívku (15/3).
4. Strunu (15/4) prostrčte otvory (15/5) krytu směrem ven.
5. Nasaďte a přitlačte kryt (15/2) tak, aby zaskočil.
6. Do základního přístroje vložte akumulátor.

Nastavte požadovanou délku struny.

1. Zapněte stroj.
2. Strunovou hlavou (11/1) vždy poklepejte o trávu (11/a). Tím se kus nové struny odvine ze strunové cívky.
3. Stroj vypněte a počkejte, až se zastaví řezná hlava.
4. Zkontrolujte délku struny.
5. Předchozí kroky zopakujte tolikrát, dokud struna nedosáhne požadované délky.

8 POMOC PŘI PORUCHÁCH

⚠️ OPATRNĚ! **Nebezpečí zranění.** Ostrohrané a pohybující se části strojů mohou vést k poranění.

- Při údržbě, ošetřování a čištění vždy noste ochranné rukavice!

Porucha	Příčina	Odstranění
Tráva již není čistě sečena.	Nožový list je tupý.	Nožový list nechte nabrousit. obraťte se na servis AL-KO. Vyměňte nožový list.

Porucha	Příčina	Odstranění
Provozní doba s akumulátorem se podstatně zkracuje.	Tráva je příliš vysoká nebo vlhká. Výška sečení je příliš nízká.	<ul style="list-style-type: none"> ■ Trávu sekejte ve větší výšce. ■ Nechejte trávu uschnout. Trávu sekejte ve větší výšce.
Motor běží, ale nožový list se neotáčí.	Chyba stroje	Obraťte se na servis AL-KO.
Stroj nezvykle vibruje.	Chyba stroje	Obraťte se na servis AL-KO.
Další poruchy	Viz návod k použití „Multitool MT 40 – základní přístroj“.	

ⓘ UPOZORNĚNÍ V případě poruch, které nejsou v této tabulce uvedené nebo které nemůžete sami odstranit, se obraťte na náš zákaznický servis.

9 PŘEPRAVA

Přepřevu provádějte podle následujících opatření:

1. Vypněte stroj.
2. Ze základního přístroje odstraňte akumulátor.
3. Základní přístroj a přídatný stroj odpojte od sebe.

ⓘ UPOZORNĚNÍ Jmenovitá energie v akumulátoru činí více než 100 Wh! Proto dbejte na následující pokyny k přepravě!

Obsažený lithium-iontový akumulátor podléhá předpisům pro nebezpečné náklady, ale může být však přepravován za jednodušších podmínek:

- Díky privátním uživatelům může být akumulátor bez jakýchkoli dalších požadavků přepravován po silnici, jestliže jej uživatel zabalí podle pravidel maloobchodu a přeprava slouží k privátním účelům.
- Komerční uživatelé, kteří provádí přepravu ve spojení s hlavní činností (např. dodávky z a ke stavenišťům nebo předváděcím akcím), mohou rovněž využívat toto zjednodušení.

V obou shora uvedených případech musí být nutně učiněna předběžná opatření k zamezení uvolnění obsahu. V dalších případech musí být bez-

podmínečně dodržovány předpisy zákona o nebezpečném zboží! Při nedodržování odeslateli a event. i dopravci hrozí velké pokuty.

Další pokyny k přepravě a odeslání

- Lithiové akumulátory přepravujte, resp. zasílejte pouze v nepoškozeném stavu.
- K přepravě akumulátoru používejte výhradně jen originální kartony nebo kartony vhodné pro nebezpečné zboží (není potřebné u akumulátorů se jmenovitou energií menší než 100 Wh).
- Zalepte otevřené akumulátorové kontakty, abyste zabránili zkratu.
- Akumulátor uvnitř obalu zajistěte před posunutím, aby se zabránilo poškození akumulátoru.
- Při přepravě, popř. odeslání zajistěte správné označení a dokumentaci zásilky (např. balíkovou službou nebo přepravní společností).
- Předem se informujte, zda je možná přeprava zvoleným kurýrem, a označte zásilku.

Doporučujeme vám obrátit se na odborníka na nebezpečné zboží k přípravě zásilky. Dbejte na eventuelní další národní předpisy.

10 SKLADOVÁNÍ

Po každém použití stroj pořádně vyčistěte a, jsou-li k dispozici, umístěte všechny ochranné kryty. Přístroj uchovávejte na suchém, uzamykatelném místě a mimo dosah dětí.

Před přestávkami delšími než 30 dní proveďte následující práce:

- Nožový list vyčistěte a nastříkejte olejem k ochraně proti rzi.
- Stroj důkladně vyčistěte a uschovejte v suché místnosti.

11 LIKVIDACE

pokyny k zákonu o elektrických a elektronických zařízeních (ElektroG)



- Elektrická a elektronická zařízení nepatří do domácího odpadu, ale odvázejí se k rozřídění, příp. k ekologické likvidaci!
- Staré baterie nebo akumulátory, které nejsou zabudovány do stroje pevně, je nezbytné před odevzdáním vyjmout! Jejich likvidace se řídí zákonem o bateriích.

- Vlastník, příp. uživatel elektrických a elektronických zařízení mají zákonnou povinnost je po použití vrátit.
- Konečný uživatel má vlastní odpovědnost za smazání svých osobních dat na likvidovaném starém stroji!

Symbol přeškrtnutého kontajneru na odpadky znamená, že se elektrická a elektronická zařízení nesmí likvidovat prostřednictvím komunálního odpadu.

Elektrická a elektronická zařízení lze bezplatně odevzdat na následujících místech:

- Veřejnoprávní sběrné nebo likvidační stanice (např. komunální sběrné dvory)
- Prodejny elektrospotřebičů (stále a online), pokud má obchodník povinnost zpětného odběru, anebo ho nabízí dobrovolně.

Tato prohlášení platí pouze pro zařízení, která jsou instalována a prodávána v zemích Evropské unie a podléhají evropské právní směrnici 2012/19/EU. V zemích mimo Evropskou unii mohou platit odlišná ustanovení o likvidaci elektrických a elektronických zařízení.

Pokyny k zákonu o likvidaci baterií (BattG)



- Staré baterie a akumulátory nepatří do domácího odpadu, ale odvázejí se k rozřídění, příp. k ekologické likvidaci!
- Kvůli bezpečnému vyjmutí baterií nebo akumulátorů z elektropřístroje a pro informace o jeho typu, resp. o chemickém systému dbejte na následující údaje v návodu na použití, příp. montážním návodu.
- Vlastník, příp. uživatel baterií nebo akumulátorů mají zákonnou povinnost je po použití vrátit. Odevzdávání se omezuje na běžné množství v domácnosti.

Staré baterie mohou obsahovat škodliviny nebo těžké kovy, které mohou poškozovat životní prostředí a zdraví. Zužitkování starých baterií a využití v nich obsažených zdrojů přispívá k ochraně obou těchto důležitých statků.

Symbol přeškrtnutého kontajneru na odpadky znamená, že se baterie a akumulátory nesmí likvidovat prostřednictvím komunálního odpadu.

Pokud se pod odpadkovým kontajnerem nacházejí nadto znaky Hg, Cd nebo Pb, označuje se tím následující:

- Hg: Baterie obsahuje víc než 0,0005 % rtuti
- Cd: Baterie obsahuje víc než 0,002 % kadmia

■ Pb: Baterie obsahuje víc než 0,004 % olova
Baterie a akumulátory lze bezplatně odevzdat na následujících místech:

- Veřejnoprávní sběrné nebo likvidační stanice (např. komunální sběrné dvory)
- Prodejní místa baterií a akumulátorů
- Ve sběrných zařízeních společného systému odběru použitých baterií a nepotřebných zařízení

- Ve sběrných zařízeních výrobce (pokud je členem společného systému zpětného odběru)

Tato prohlášení platí pouze pro baterie a akumulátory, které se prodávají v zemích Evropské unie a podléhají evropské právní směrnici 2006/66/ES. V zemích mimo Evropskou unii mohou platit odlišná ustanovení o likvidaci baterií a akumulátorů.

12 ZÁRUKA

Případné vady na materiálu či výrobní závady na výrobku odstraníme během zákonné lhůty pro reklamaci nedostatků, a to dle našeho uvážení buď opravou, nebo dodáním náhradního výrobku. Lhůta pro reklamaci nedostatků se řídí právními ustanoveními země, ve které byl výrobek zakoupen.

Naše záruka platí jen v následujících případech:

- Dodržujte tento návod k obsluze
- Řádné zacházení
- Použití originálních náhradních dílů

Záruka zaniká v následujících případech:

- Svévolné pokusy o opravu
- Svévolné technické změny
- Používání v rozporu s určeným účelem

Ze záruky jsou vyloučeny:

- Škody na laku, které jsou způsobeny normálním opotřebením.
- Opotřebované díly, které jsou na kartě náhradních dílů označeny rámečkem.




Záruční doba začíná dnem nákupu prvním koncovým uživatelem. Rozhodující je datum na nákupním dokladu. S tímto záručním listem a originálem nákupního dokladu se obraťte na svého prodejce nebo nejbližší autorizovaný servis pro zákazníky. Zákonné nároky kupujícího na reklamaci nedostatků vůči prodávajícímu zůstávají tímto prohlášením nedotčeny.

13 PŘEKLAD ORIGINÁLNÍHO PROHLÁŠENÍ O SHODĚ EU/ES

Viz návod k použití „Multitool MT 40 – základní přístroj“.

AZ EREDETI KEZELÉSI ÚTMUTATÓ FORDÍTÁSA

Tartalomjegyzék

1	Ehhez a kezelési útmutatóhoz.....	91	7	Karbantartás és ápolás	97
1.1	Jelmagyarázatok és jelzőszavak.....	91	7.1	A késpenge cseréje	97
2	Termékleírás.....	92	7.2	A szálorsó cseréje (15).....	97
2.1	Rendeltetésszerű használat (01)	92	8	Hibaelhárítás	97
2.2	Lehetséges előre látható hibás használata	92	9	Szállítás.....	98
2.3	Maradék veszélyek	92	10	Tárolás	98
2.4	A készüléken szereplő szimbólumok ..	92	11	Ártalmatlanítás	98
2.5	Biztonsági és védőberendezések	92	12	Garancia.....	100
2.6	Termékáttekintés.....	93	13	Az eredeti EU/EK megfelelőségi nyilatkozat fordítása.....	100
3	Biztonsági utasítások.....	93			
3.1	Kezelő	93	1	EHHEZ A KEZELÉSI ÚTMUTATÓHOZ	
3.2	Egyéni védőfelszerelés	93	■	A német változat esetében az eredeti üzemeltetési útmutatóról van szó. Minden más nyelvi változat az eredeti üzemeltetési útmutató fordítása.	
3.3	Munkahelyi biztonság.....	93	■	Üzembe helyezés előtt feltétlenül olvassa el gondosan ezt a kezelési útmutatót. Ez a zavarmentes munkavégzés és a hibamentes kezelés feltétele.	
3.4	Személyekre és állatokra vonatkozó biztonság.....	93	■	Tárolja mindig úgy ezt a kezelési útmutatót, hogy bármikor beleolvashasson, ha a berendezéssel kapcsolatos információra van szüksége.	
3.5	A készülék biztonsága	93	■	Másik személynek csak ezzel a kezelési útmutatóval együtt adja tovább a készüléket.	
3.6	Elektromos biztonság.....	93	■	Olvassa el és tartsa be a jelen kezelési útmutató biztonsági tudnivalóit és figyelmeztetéseit.	
3.7	Biztonsági utasítások kaszafeltéthez ..	94			
3.7.1	Munkautasítás	94	1.1	Jelmagyarázatok és jelzőszavak	
3.7.2	Rezgésterhelés.....	94		VESZÉLY! Olyan veszélyes helyzetet jelez, amely – ha nem kerülik el – halálos vagy súlyos sérüléseket eredményez.	
3.7.3	Zajterhelés.....	95		FIGYELMEZTETÉS! Olyan potenciálisan veszélyes helyzetet jelez, amely – ha nem kerülik el – halálos vagy súlyos sérüléseket eredményezhet.	
4	Felszerelés és üzembe helyezés.....	95		VIGYÁZAT! Olyan potenciálisan veszélyes helyzetet jelez, amely – ha nem kerülik el – kisebb vagy közepesen súlyos sérüléseket eredményezhet.	
4.1	Védőpajzs felszerelése (02, 03, 04)...	95			
4.2	Fogantyú felszerelése	95			
4.3	Távtartó felszerelése (05)	95			
4.4	Szálfej felszerelése/leszerelése (06, 07, 08).....	95			
4.5	A késpenge felszerelése/leszerelése (09, 10).....	96			
4.6	Felszerelhető készülék felhelyezése az alapkészülékre	96			
5	Kezelés	96			
5.1	A készülék be- és kikapcsolása	96			
5.2	A vágószál hosszabbítása működés közben (11)	96			
6	Munkamagatartás és munkatechnika (12 – 14)	96			

FIGYELEM! Olyan helyzetet jelez, amely – ha nem kerülik el – anyagi károkat eredményezhet.

TUDNIVALÓ Az érthetőséget és a használatot segítő, különleges tudnivalók.

2 TERMÉKLEÍRÁS

2.1 Rendeltetésszerű használat (01)

A kaszafeltét kizárólag az alapkészülékkel együtt működtetve használható. A teljes készülék opcionálisan használható szegélynyíróként és motoros fűkaszaként is. A szálorsóval felszerelt készülék kizárólag puha fű és hasonló növényzet vágására szolgál. A 3-fogas késpenge erősebb zöld növényzet, fiatal aljnövényzet és bozót nyírására használható. Munka közben a készüléket a talajon kell vezetni.

Az alapkészülék és a felszerelhető készülékek kizárólag magáncélú használatra készültek. Minden más felhasználás, valamint az engedély nélküli átépítés vagy hozzáépítés helytelen használatnak minősül ami a jóállás megszűnését, valamint a megfelelőségi nyilatkozat (CE-jelölés) érvénytelenné válását eredményezi, és a gyártó a felhasználót vagy harmadik felet érő minden kár esetében mentesül a felelősség alól.

2.2 Lehetséges előre látható hibás használat

- Ne vágjon cserjéket, sövényt, fákat vagy virágokat.
- A készüléket működés közben ne emelje fel a talajról.

2.3 Maradék veszélyek

Még a készülék rendeltetésszerű használata esetén is mindig marad valamennyi ésszerű kockázat, amely nem zárható ki. A készülék fajtájából és szerkezetéből adódóan alkalmazástól függően a következő potenciális veszélyeztetések fordulhatnak elő:

- A levágott növényrészek, föld és kisebb kövek kirepülése
- A vágószál levágott részeinek kirepülése
- Vágási részecskék belélegzése légzőkészülék viselésének elmaradása esetén.
- Halláskárosodás hallásvédő viselésének elmulasztása esetén.
- Vágási sérülések a forgó vágószál területére való benyúlás esetén

2.4 A készüléken szereplő szimbólumok

Szimbólum	Jelentés
	A kezelésnél különös óvatosságot tanúsítson!
	Üzembe helyezés előtt olvassa el a kezelési útmutatót!
	Viseljen védőkesztyűt!
	Viseljen erős cipőt!
	Harmadik személyeket tartson távol a veszélyzónától!
	Viseljen fülvédőt és védőszemüveget!
	A készülék és illetéktelen személyek között a használó körüli biztonsági távolságnak legalább 15 m-nek kell lennie.
	Esőben ne használja! Nedvességtől óvni kell!

2.5 Biztonsági és védőberendezések

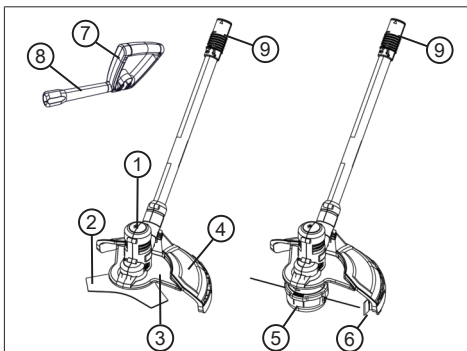
Védőpajzs

Védi a kezelőt a forgó késpengétől, ill. a vágószáltól és a szerteszt repülő tárgyaktól. Ezen kívül a védőpajzson egy védőgyűrű is található.

Távtartó

Arra szolgál, hogy a kezelő lábai ne kerülhessenek a forgó késpenge, ill. a vágószál közelébe.

2.6 Termékáttekintés



Sz.	Alkatrész
1	Vágófej motorral
2	Késlap
3	Elülső védőpajzs (kétoldalú)
4	Főpajzs
5	Szálfej szálorsóval
6	Védőgyűrű szálvágóval
7	Fogantyú, állítható
8	Távtartó
9	Csatlakozó az alapkészülethez

3 BIZTONSÁGI UTASÍTÁSOK

3.1 Kezelő

- 16 évnél fiatalabb gyermekek és a kezelési útmutatót nem ismerő személyek a gépet nem használhatják. Tartsák be az adott országra jellemző, a felhasználó minimális életkorára vonatkozó esetleges biztonsági utasításokat.
- A készüléket ne kezelje alkohol, drogok vagy gyógyszerek hatása alatt.

3.2 Egyéni védőfelszerelés

- A fej és a végtagok sérülésének és halláskárosodásnak az elkerülésére előírászerű ruházat és biztonsági felszerelés viselendő.
- A személyes védőfelszerelés részei:
 - Védősisak, védőszemüveg és légzőkészülék
 - Hosszú nadrág és erős lábbeli

- Karbantartáskor és ápoláskor: Védőkesztyű

3.3 Munkahelyi biztonság

- Csak napfény vagy nagyon erős mesterséges megvilágítás mellett dolgozzon.
- A munkavégzés előtt távolítsa el a veszélyes tárgyakat a munkaterületről, pl. ágakat, üveg- és fémdarabokat, köveket.
- Ügyeljen a biztonságos állásra.

3.4 Személyekre és állatokra vonatkozó biztonság

- A készüléket csak olyan munkára használja, amire az szolgál. A nem rendeltetésszerű használat sérüléseket, valamint anyagi károkat okozhat.
- Csak akkor kapcsolja be a készüléket, ha a munkaterületen nem tartózkodik sem ember, sem állat.
- Tartsa távol a kezét és a lábát, ill. más testrészét a készülék mozgó alkatrészeitől (pl. fűrészlánctól, vágóberendezéstől).
- A gép egyes részei, pl. a motorburkolatok és a vágószerszámok munka közben nagyon felmelegedhetnek. Ezeket ne érintse meg. Ki-kapcsolás után várja meg, amíg lehűlnek.

3.5 A készülék biztonsága

- A készüléket csak az alábbi feltételek mellett használja:
 - A készülék nem szennyezett.
 - A készüléken nem láthatók sérülések.
 - Minden kezelőelem működik.
- Az összes készülékfogantyút tartsa szárazon és tisztán.
- Ne terhelje túl a készüléket. Magánterületen végzett könnyű munkákhoz készült. A túlterhelés a készülék károsodását eredményezi.
- Soha ne működtesse a gépet elhasználadott vagy sérült alkatrészekkel. A sérült alkatrészeket mindig a gyártó eredeti pótalkatrészeivel pótolja. Ha a készüléket elhasználadott vagy sérült alkatrészekkel működteti, akkor emiatt a gyártóval szemben semmiféle garanciaigény nem érvényesíthető.

3.6 Elektromos biztonság

- A rövidzárlat és az elektromos alkatrészek meghibásodásának elkerülése érdekében:
 - Óvja a készüléket a nedvességtől, és ne használja esőben.
 - Ne fecskendezze a készüléket vízzel.

- Ne Nyissa ki a készüléket.

FIGYELMEZTETÉS! Tartsa be az akkumulátorra és a töltőkészülékre vonatkozó biztonsági utasításokat a külön kezelési útmutatókban.

3.7 Biztonsági utasítások kaszafeltéthez

3.7.1 Munkautasítás

- A készüléket mindig kétkezesen működtesse.
- A kezét és lábát mindig, de különösen a motor bekapcsolása után tartsa távol a vágóberendezéstől.
- Várja meg, amíg a motor kikapcsolása után a vágóberendezés teljesen leáll.
- A vágási törmeléket csak akkor távolítsa el, ha a motor és a vágóberendezés teljesen leállt.
- A szálvágót a vágási sérülések veszélye miatt ne érintse meg csupaszzal kézzel.
- Új szál kihúzása után a készüléket mindig tartsa a szokásos munkahelyzetben, mielőtt bekapcsolja.
- Ne használjon fémes vágószálakat!
- A védőpajzsot, a vágóberendezés és a motort mindig tartsa tisztán a nyírási maradványoktól.
- Azok, akik a készülék használatában nem jártasak, a kezelését először kikapcsolt motorral gyakorolják.
- Emelkedőkön végzett munka során:
 - Sohase dolgozzon csúszós dombon vagy lejtőn.
 - Mindig nyírjon a lejtőnek keresztbe, soha ne le-föl.
 - Mindig a vágóberendezés alatt álljon.
- Idegen testtel való érintkezés után:
 - a motort kapcsolja ki,
 - a készüléket vizsgálja meg, hogy nem sérült-e meg.
- A késpengét szorosan szerelje fel, hogy működés közben ne lazuljon meg és ne essen le.

3.7.2 Rezgésterhelés

FIGYELMEZTETÉS! Veszély rezgés miatt. A készülék használata közben a tényleges rezgés kibocsátási érték a gyártó által megadott értéktől eltérhet. Használat előtt, ill. közben vegye figyelembe a következő befolyásoló tényezőket:

- A készüléket rendeltetésszerűen használják?
- Az anyag vágása, ill. előkészítése a megfelelő módon és formában történik?
- A készülék a szokásos üzemi állapotban található?
- A vágószerszám megfelelően meg van élezve, ill. a megfelelő vágószerszám van beszerelve?
- A tartófogantyú és az opcionális vibrációs fogantyú fel van szerelve és ezek szilárdan vannak a készülékre erősítve?
- A készüléket csak az adott munka elvégzéséhez szükséges fordulatszámmal működtesse. Kerülje a maximális fordulatszámot a zaj és a rezgések csökkentése érdekében.
- Szakszerűtlen használat és karbantartás miatt a készülék által kibocsátott zaj és rezgés fokozódhat. Ez egészségkárosodást okoz. Ilyen esetben azonnal kapcsolja ki a készüléket, majd egy hivatalos szervizben javíttassa meg.
- A rezgés miatti terhelés mértéke az elvégzendő munkától, ill. a készülék használatától függ. Mérlegelje a helyzetet és iktasson be megfelelő munkaszüneteket. Ezzel jelentősen csökkenthető a teljes munkaidő alatt kapott rezgés miatti terhelés mértéke.
- A készülék tartós használata esetén a kezelő rezgéseknek van kitéve, ami vérkeringési problémákhoz (az ujjak elfehéredéséhez) vezethet. Ennek a kockázatnak az elkerüléséhez viseljen kesztyűt és tartsa melegen a kezét. Ha az ujjak elfehéredése tapasztalható, azonnal forduljon orvoshoz. A tünetekhez tartoznak: érzéketlenség, az érzékelőképesség elvesztése, bizsergés, viszketés, fájdalom, elgyengülés, a bőr színének vagy állapotának megváltozása. Normál esetben ezek a tünetek az ujjakat, a kezeket vagy a pulzust érintik. Alacsonyabb hőmérsékleten a veszély fokozódik.
- Iktasson be a munkanapba hosszabb szüneteket, hogy a zajtól és a rezgésektől való regenerálódás lehetséges legyen. A munkát úgy tervezze meg, hogy az erős rezgést keltő

készülékek használata több napra legyen elosztva.

- Ha a készülék használata közben a kezeinél kellemetlen érzése lenne vagy a bőre elszíneződne, akkor azonnal szakítsa meg a munkavégzést. Iktasson be megfelelő pihenőket. Megfelelő hosszúságú pihenő nélkül kéz-kar-rezgésszindrómát tapasztalhat.
- Minimalizálja a rezgésekből adódó kockázatot. A készüléket a kezelési útmutatóban található utasítások szerint gondozza.
- Ha a készüléket gyakran használják, lépjen kapcsolatba a szaktereskedővel antivibrációs tartozékok (pl. fogantyúk) beszerzése érdekében.
- Kerülje el a készülékkel 10 °C alatti hőmérsékleteken történő munkavégzést. Egy munkatervben határozza meg, hogy hogyan korlátozható a rezgés okozta terhelés.

3.7.3 Zajterhelés

A készülék használata közben bizonyos mértékű zajterhelés elkerülhetetlen. Nagy zajjal járó munkákat csak az engedélyezett és erre a célra meghatározott időpontokban végezzen. Tartson zajmentes szüneteket és a munka időtartamát csak a legszükségesebb mértékre korlátozza. Saját személyes védelme és a közelben tartózkodók védelme érdekében megfelelő hallásvédőt kell viselni.

4 FELSZERELÉS ÉS ÜZEMBE HELYEZÉS

⚠ FIGYELMEZTETÉS! Vágási sérülések veszélye. Vágási sérülések veszélye az éles szélű és még mozgó készülék-alkatrészek közé, valamint a vágószerszámokba nyúlás esetén.

- Karbantartási, gondozási és tisztítási munkák előtt mindig kapcsolja ki a készüléket. Távolítsa el az akkumulátort.
- Karbantartási, ápolási és tisztítási munkák közben mindig viseljen védőkesztyűt.

4.1 Védőpajzs felszerelése (02, 03, 04)

A főpajzs rögzítése (02)

1. A védőpajzsot (02/1) tegye fel (02/a) a vágófejre (02/2).
2. A rögzítőpanelt (02/3) akassza be (02/b) és a rögzítőcsavart [M6] (02/4) csavarja be (02/c).

Elülső védőpajzs rögzítése (03)

1. Az elülső védőpajzs mindkét felét (03/1, 03/2) tegye fel a vágófejre és nyomja össze őket

(03/a). Az elülső védőpajzs szegélyének a főpajzs alatt kell lennie.

2. Mindkét csavart [ST4*16] (03/3) csavarja be (03/b).

Tegye be a védőgyűrűt a szálvágóval (04)

1. A védőgyűrűt (04/1) úgy kell elhelyezni a védőpajzs (04/2) felett, hogy a szálvágó (04/3) a vágófej (04/4) belseje felé mutasson.
2. Nyomja be a védőgyűrűt:
 - Először a két hosszú csapot (04/5) nyomja be (04/a) pontosan a második nyílásba (04/6).
Tudnivaló: Ha a két csap egyikét be lehet nyomni a két szomszédos nyílás egyikébe, akkor a védőgyűrű nem elég szoros.
 - Ezután minden bal és jobb oldali bepattintható rögzítőkampót (04/7) nyomja be a tartónyílásokba (04/8) addig, amíg mindegyik a helyére nem pattan (04/b).

4.2 Fogantyú felszerelése

Lásd a „Multitool MT 40 – Alapkészülék” kezelési utasítását.

4.3 Távtartó felszerelése (05)

1. A távtartót (05/1) csavarozza fel (05/a) a már felszerelt kézi fogantyú (05/3) forgatható/-bepattintható csuklójára (05/2).

4.4 Szálfej felszerelése/leszerelése (06, 07, 08)

Szálfej felszerelése

1. Ha fel van szerelve: Távolítsa el a késpengét (lásd *Fejezet 4.5 "A késpenge felszerelése/leszerelése (09, 10)", oldal 96*).
2. Helyezze be a mellékelt tartócsapot (06/1) a lyukba (06/2) a meghajtótárcsán (06/3), és tartsa erősen.
3. Helyezze fel a töltőtárcsát (06/4) a homlokperemmel (06/5) kifelé, azaz a vágófejtől (06/7) távolodva, a hajtótengelyre (06/6).
4. Helyezze a szálfejet (07/1) a vágófej (07/2) hajtótengelyére.
5. Forgassa el a szálfejet (08/1) az óramutató járásával egyezően, majd húzza meg erősen. Eközben tartson ellen a tartócsappal (06/1), hogy a szálfejet biztonságosan rögzítse a hajtótengelyre (08/a).
6. A tartócsapot (06/1) vegye le.

⚠ FIGYELMEZTETÉS! Sérülésveszély elszabaduló alkatrészek miatt. A működés közben elszabaduló alkatrészek súlyos sérüléseket okozhatnak.

- Úgy rögzítse a vágószerszámokat, hogy működés közben ne tudjanak elszabadulni.

Szálfej leszerelése

1. Helyezze be a mellékelt tartócsapot (06/1) a lyukba (06/2) a meghajtótárcsán (06/3), és tartsa erősen.
2. A szálfejet (08/1) az óra járásával ellentétes irányban forgassa el, majd vegye le (08/b). Eközben tartson ellen a tartócsappal (06/1).
3. A tartócsapot (06/1) vegye le.
4. A töltőtárcsát (06/4) vegye le.

4.5 A késpenge felszerelése/leszerelése (09, 10)

A késpenge felszerelése

1. Ha fel van szerelve: Távolítsa el a szálfejet (lásd *Fejezet 4.4 "Szálfej felszerelése/leszerelése (06, 07, 08)", oldal 95*).
2. Helyezze be a mellékelt tartócsapot (09/1) a lyukba (09/2) a meghajtótárcsán (09/3), és tartsa erősen.
3. Helyezze fel a késpengét (09/4) és a tárcsát (09/5) a hajtótengelyre (09/6). A késpenge feliratának kifelé kell mutatnia, azaz a vágófejtől kifelé (a képen a tárcsa takarja).
4. Helyezze a rögzítőanyát (10/1) a hajtótengelyre, és kézzel húzza meg az óramutató járásával egyezően.
5. Húzza meg erősen a rögzítőanyát (10/1) a mellékelt dugókulccsal (10/2). Eközben tartson ellen a tartócsappal (09/1) hogy a késpengét biztonságosan rögzítse a hajtótengelyre.

⚠ FIGYELMEZTETÉS! Sérülésveszély elszabaduló alkatrészek miatt. A működés közben elszabaduló alkatrészek súlyos sérüléseket okozhatnak.

- Úgy rögzítse a vágószerszámokat, hogy működés közben ne tudjanak elszabadulni.

A késpenge leszerelése

1. Helyezze be a mellékelt tartócsapot (09/1) a lyukba (09/2) a meghajtótárcsán (09/3), és tartsa erősen.
2. A dugókulccsal (10/2) lazítsa meg a rögzítőanyát (10/1) az óramutató járásával ellenté-

tesen. Eközben tartson ellen a tartócsappal (09/1).

3. Vegye le a rögzítőanyát (10/1) és a tárcsát (09/5).
4. A tartócsapot (09/1) vegye le.
5. Vegye le a késpengét (09/4).

4.6 Felszerelhető készülék felhelyezése az alapkészülékre

Lásd a „Multitool MT 40 – Alapkészülék” kezelési utasítását.

5 KEZELÉS

5.1 A készülék be- és kikapcsolása

Lásd a „Multitool MT 40 – Alapkészülék” kezelési utasítását.

5.2 A vágószál hosszabbítása működés közben (11)

Működés közben a vágószál lerövidül és szétfoszlik.

1. A szálfejet (11/1) mindig érintse hozzá a fűhöz (11/a). Ezzel egy kis darab új vágószál csévélődik le a szálorsórol és az elhasznált vágószál végét a szálvágó (11/2) levágja.

6 MUNKAMAGATARTÁS ÉS MUNKATECHNIKA (12 – 14)

- A készüléket kissé döntse előre (kb. 30°), hogy a vágás a vágószál csúcsával történjen. Lassan haladjon előre (12/a).
- Vágás közben a készüléket egyenletesen mozgassa jobbra és balra (12/b).
- Hosszú fűvet rétegenként kell nyírni. Mindig fentről lefelé haladjon (13).
- A készülék nagyon nagy sebesség esetén végzi a vágást a legjobban. Ezért ne terhelje túl a készüléket magas fű nyírásával.
- A készülék magas fűben való túlterhelése esetén a szál megszorul. A készüléket azonnal emelje fel, hogy tehermentesítse. A motor tartósan károsodhat.
- A készülékkel ne nyírjon közvetlenül kemény akadályokkal (pl. Falakkal) szemben, hanem oldalról közelítsen. Ezzel kíméli a vágószálat (14).
- A készüléket érzékeny növényektől tartsa távol. A vágókengyelt hajtja vízszintes pozícióba.

Eljárás a késpenge elakadásakor

A sűrű növényzet, a fiatal fák vagy a bozót a késpenge elakadását és teljes leállítását okozhatja.

- Szüntesse meg az elakadás okát ügyelve arra, hogy a bozót melyik irányban hajlik, és az ellenkező oldalról vágja le.
- Ha vágás közben a késpenge elakad:
 - Azonnal állítsa le a motort.
 - Tartsa a talaj felett a készüléket, hogy a késpenge ne ugorjon fel vagy ne törjön el.

7 KARBANTARTÁS ÉS ÁPOLÁS

⚠ FIGYELMEZTETÉS! Vágási sérülések veszélye. Vágási sérülések veszélye az éles szélű és még mozgó készülék-alkatrészek közé, valamint a vágószerszámokba nyúlás esetén.

- Karbantartási, gondozási és tisztítási munkák előtt mindig kapcsolja ki a készüléket. Távolítsa el az akkumulátort.
- Karbantartási, ápolási és tisztítási munkák közben mindig viseljen védőkesztyűt.

7.1 A késpenge cseréje

Tartalék késpenge: Cikkszám: 113479

A késpenge cseréje: lásd *Fejezet 4.5 "A késpenge felszerelése/leszerelése (09, 10)", oldal 96.*

7.2 A szálorsó cseréje (15)

Tartalék szálorsó: Cikksz.: 113478, 2 db-os készletben.

Feltétel: A készüléket ki kell kapcsolni és az akkumulátort ki kell venni az alapkészülékből.

A szálorsó kivétele és behelyezése

1. A két kioldógombot (15/1) egyszerre nyomja meg (15/a) és a burkolatot (15/2) vegye le (15/b).
2. Az üres szálorsót (15/3) vegye ki (15/c).
3. Az új szálorsót (15/3) tegye be.
4. A vágószálat (15/4) a burkolat nyílásain (15/5) keresztül húzza kifelé.
5. Helyezze fel a burkolatot (15/2) és nyomja rá annyira, hogy bekattanjon.
6. Helyezze be az akkumulátort az alapkészülékbe.

A vágószálat húzza ki a kívánt hosszúságig

1. A készüléket kapcsolja be.
2. A szálfejet (11/1) mindig érintse hozzá a fűhöz (11/a). Ezáltal egy kis darab új vágószál csévélődik le a szálorsóról.

3. A készüléket kapcsolja ki és várja meg, amíg a vágófej teljesen le nem áll.
4. Ellenőrizze a vágószál hosszát.
5. Az előző lépéseket addig ismételgesse, amíg a vágószál a kívánt hosszúságot el nem éri.

8 HIBAELHÁRÍTÁS

⚠ VIGYÁZAT! Sérülésveszély. Az éles szélű és mozgó készülékalkatrészek sérüléseket okozhatnak.

- Karbantartási, ápolási és tisztítási munkák közben mindig viseljen védőkesztyűt!

Hiba	Ok	Elhárítás
A fű vágása nem tiszta.	A késpenge elkopott.	Éleztesse meg a késpengét. Forduljon AL-KO szervizhez. Cserélje ki a késpengét.
Az akkumulátor üzemi- deje jelen- tősen csök- ken.	A fű túl ma- gas vagy túl nedves.	<ul style="list-style-type: none"> ■ A fűvet na- gyobb magas- ságban vágja le. ■ Hagyja meg- száradni a fű- vet.
	A vágásma- gasság túl alacsony.	A fűvet nagyobb magasságban vágja le.
A motor jár, de a kés- penge nem forog.	Meghibáso- dás	Forduljon AL-KO szervizhez.
A készülék szokatlanul rezeg.	Meghibáso- dás	Forduljon AL-KO szervizhez.
További üzemzava- rok	Lásd a „Multitool MT 40 – Alap- készülék” kezelési utasítását.	

ℹ TUDNIVALÓ Olyan hibák esetében, amelyek nem szerepelnek ebben a táblázatban, vagy amelyeket saját maga nem tudja kijavítani, forduljon vevőszolgálatunkhoz.

9 SZÁLLÍTÁS

Szállítás előtt tegye meg a következő intézkedéseket:

1. Kapcsolja ki a készüléket.
2. Távolítsa el az akkumulátort az alapkészülékből.
3. Az alapkészüléket és a felszerelhető készüléket szerelje szét.

TUDNIVALÓ Az akkumulátor névleges fogyasztása több mint 100 Wh! Ezért tartsa be a következő szállítási utasításokat!

A készülékben használt Li-ion akkumulátorra a veszélyes árukra vonatkozó törvény érvényes, azonban egyszerűbb feltételek mellett szállítható:

- Magánfelhasználó az akkumulátort további intézkedések nélkül az utcán szállíthatja, amennyiben az szakszerűen becsomagolt állapotban van és a szállítás személyes célokat szolgál.
- Közületi felhasználó, aki a szállítást fő tevékenységi köréhez kapcsolódva végzi (pl. alkalmazási helyre/helyről bemutatókra/bemutatókról történő szállítás esetén), akkor ez a könnyítés igénybe vehető.

Az előbb említett két esetben megfelelő előzetes intézkedéseket kell tenni annak megelőzésére, hogy a tartalom a szabadba kerüljön. Egyéb esetekben a veszélyes árukra vonatkozó törvény betartása kötelező! Ennek elmulasztása esetén a feladót és adott esetben a szállítót büntetőjogi felelősség terheli.

További tudnivalók a szállításhoz és a kiküldéshez

- A lítium-ion akkumulátorokat csak sértetlen állapotban szállítsa vagy továbbítsa!
- Az akkumulátor szállításához kizárólag az eredeti kartoncsomagolást vagy egy veszélyes termékhez alkalmas kartoncsomagolást használjon (100 Wh-nál kisebb teljesítményű akkumulátorok esetén ez szükségtelen).
- A szabad akkumulátorérintkezőket a rövidzárlat megelőzéséhez ragassza le.
- Az akkumulátort a csomagoláson belül elcsúszás ellen biztosítani kell az akkumulátor sérüléseinek elkerülésére.
- Gondoskodjon a küldemény helyes megjelöléséről és dokumentációjáról szállítás, ill. kiküldés közben (pl. csomagküldő szolgálat vagy szállítmányozás igénybe vétele esetén).

- Előzőleg tájékozódjon, hogy a kiválasztott szolgáltatóval lehetséges-e a szállítás, és küldjön értesítést.

A kiküldés előkészítéséhez javasoljuk egy veszélyes áruk terén szakértőnek számító személy bevonását. Tartsa be az esetleges további nemzeti előírásokat is.

10 TÁROLÁS

A készüléket minden használat után alaposan tisztítsa meg és tegyen fel minden védőburkolatot – ha vannak. A készüléket száraz, zárható, gyermekek által nem elérhető helyen tárolja.

30 napnál hosszabb üzemszünetek előtt a következő munkákat végezze el:

- Tisztítsa meg és rozsdagátló olajjal permegezze be a késpengét.
- A készüléket alaposan tisztítsa meg, és száraz helyiségben tárolja.

11 ÁRTALMATLANÍTÁS

Tudnivalók az elektromos és elektronikus készülékekre vonatkozó törvényről (ElektroG)



- A használt elektromos és elektronikus készülékek nem tartoznak a háztartási hulladékhoz, hanem válogatott begyűjtése, ill. ártalmatlanításuk szükséges!
- A régi elemeket vagy akkumulátorokat, amelyek nincsenek a régi készülékbe rögzítve, leadás előtt el kell távolítani! Ezek ártalmatlanítását az akkumulátorokra vonatkozó törvény szabályozza.
- Az elektromos és elektronikus készülékek tulajdonosai, ill. használói kötelesek a készülékeket használatuk befejeztével visszaszolgáltatni.
- A végfelhasználó kizárólagos felelőssége, hogy törölje az ártalmatlanítandó régi készüléken lévő személyes jellegű adatait!

Az áthúzott hulladéktároló edény szimbólum azt jelenti, hogy az elektromos és elektronikus készülékeket nem szabad a háztartási hulladékkal ártalmatlanítani.

Az elektromos és elektronikus készülékek a következő helyeken díjtalanul leadhatók:

- Nyilvános törvényes ártalmatlanító, ill. gyűjtőpontok (pl. kommunális hulladékudvarok)
- Elektromos készülékeket forgalmazó üzletek (helyhez kötött és online), valamint kereskedők kötelesek ezeket átvenni, ill. ezt. Önként felajánlani.

Ezek az állítások csak azokra a készülékekre érvényesek, amelyeket az Európai Unió országai-ban telepítettek és vásároltak, és amelyek a 2012/19/EU sz. európai irányelv hatálya alá tartoznak. Az Európai Unióon kívüli országokban ezektől eltérő rendelkezések lehetnek érvényben a használt elektromos és elektronikus készülékek ártalmatlanítására vonatkozóan.

Tudnivalók az akkumulátorokra vonatkozó törvénnyel kapcsolatban (BattG)



- A használt elemek és akkumulátorok nem tartoznak a háztartási hulladékhoz, hanem válogatott begyűjtése, ill. ártalmatlanítása szükséges!
- Az elektromos készülékekből származó elemek vagy akkumulátorok biztonságos kivételéhez és a típusra, ill. a kémia rendszerre vonatkozó információk a kezelési és szerelési útmutatóban található további adatok között található.
- Az elemek és akkumulátorok tulajdonosai, ill. használói kötelesek a készülékeket használatuk befejeztével visszaszolgáltatni. A visszaadás a háztartásban előforduló mennyiségek átvételére vonatkozik.

A használt elemek káros anyagokat vagy nehézfémeket tartalmazhatnak, amelyek károsíthatják a környezetet és az egészséget. A használt elemek értékesítése és a bennük megtalálható erőforrások hasznosítása hozzájárul mind a környezet, mind az egészség védelméhez.

Az áthúzott hulladéktároló edény szimbólum azt jelenti, hogy az elemeket és akkumulátorokat nem szabad a háztartási hulladékkal ártalmatlanítani.

Ha ezenkívül a hulladéktároló edény alatt Hg, Cd vagy Pb jelzés látható, akkor a következő helyzet áll fenn:

- Hg: Az elem több mint 0,0005 % higanyt tartalmaz
- Cd: Az elem több mint 0,002 % kadmiumot tartalmaz
- Pb: Az elem több mint 0,004 % ólmot tartalmaz

Az elemek és akkumulátorok a következő helyeken díjtalanul leadhatók:

- Nyilvános törvényes ártalmatlanító, ill. gyűjtőpontok (pl. kommunális hulladékudvarok)
- Elemeket és akkukat árusító helyeken
- A készülékekhez használt régi elemek gyűjtését végző közös visszavételi rendszerek bármelyik átvételi pontján
- A gyártó visszavételi helyén (ha a közös visszavételi rendszer nem áll rendelkezésre)

Ezek az állítások csak azokra az elemekre és akkumulátorokra érvényesek, amelyeket az Európai Unió országaiban telepítettek és vásároltak, és amelyek a 2006/66/EK sz. európai irányelv hatálya alá tartoznak. Az Európai Unióon kívüli országokban ezektől eltérő rendelkezések lehetnek érvényben az elemek és akkumulátorok ártalmatlanítására vonatkozóan.

12 GARANCIA

A berendezés esetleges anyag- és gyártási hibáinak elhárítása javítással vagy alkatrészcserevel történik a törvényben előírt jótállási időn belül. A jótállási határidőt azon ország jogrendszere határozza meg, ahol a berendezést vásárolták.

A garancia kizárólag akkor érvényes, ha:

- betartják ezt az üzemeltetési utasítást
- szakszerűen használják a berendezést
- csak eredeti pótalkatrészeket használnak

A garancia nem érvényes

- önhatalmú javítási próbálkozás
- önhatalmú műszaki módosítások
- nem rendeltetésszerű használat esetén

A garancia nem vonatkozik:

- a használatból eredő festékhibákra,
- a kopó alkatrészekre, amelyek a pótalkatrész-katalógusban be vannak keretezve xxxxxx (x)

A garancia az első végfelhasználó vásárlásától lép életbe. Az időpont meghatározásakor a fizetési bizonylaton szereplő dátum a mérvadó. A garanciajeggyel és az eredeti fizetési bizonylattal forduljon a szakkereskedéshez vagy a legközelebbi hivatalos ügyfélszolgálathoz. A vevő eladóval szembeni kelékszavatossági jogainak törvényes érvényesítési lehetőségeit a jelen nyilatkozat nem befolyásolja.

13 AZ EREDETI EU/EK MEGFELELŐSÉGI NYILATKOZAT FORDÍTÁSA

Lásd a „Multitool MT 40 – Alapkészülék” kezelési utasítását.

OVERSÆTTELSE AF DEN ORIGINALE BRUGSANVISNING**Indholdsfortegnelse**

1	Om denne brugsanvisning	101	7	Service og vedligeholdelse.....	106
1.1	Symboler og signalord	101	7.1	Udskift klinge	106
2	Produktbeskrivelse	102	7.2	Udskift trådspole (15)	106
2.1	Tilsluttet brug (01)	102	8	Hjælp ved fejl.....	107
2.2	Forudsigtelig forkert brug	102	9	Transport.....	107
2.3	Restfarer	102	10	Opbevaring.....	108
2.4	Symboler på apparatet.....	102	11	Bortskaffelse.....	108
2.5	Sikkerheds- og beskyttelsesanordninger	102	12	Garanti.....	109
2.6	Produktoversigt	103	13	Oversættelse af den originale EU-/EF-overensstemmelseserklæring	109
3	Sikkerhedsanvisninger.....	103	1 OM DENNE BRUGSANVISNING		
3.1	Bruger	103	■	Den tyske udgave er den originale driftsvejledning. Alle andre sprog er oversættelser af den originale driftsvejledning.	
3.2	Personligt beskyttelsesudstyr.....	103	■	Læs denne brugsanvisning omhyggeligt, før du tager apparatet i brug. Dette er en forudsætning for, at du kan arbejde sikkert og håndtere apparatet uden forstyrrelser.	
3.3	Arbejdspladssikkerhed	103	■	Opbevar denne brugsanvisning, så du altid kan slå op i den, når du har brug for informationer om maskinen.	
3.4	Sikkerhed for personer og dyr.....	103	■	Overdrag kun maskinen til andre personer sammen med denne brugsanvisning.	
3.5	Maskinsikkerhed	103	■	Læs og overhold sikkerhedsanvisningerne og advarslerne i denne brugsanvisning.	
3.6	Elektrisk sikkerhed	103	1.1 Symboler og signalord		
3.7	Sikkerhedsanvisninger for trimmerpåsatsen.....	104	⚠ FARE!	Indikerer en umiddelbar farlig situation, som, hvis den ikke undgås, er livsfarlig eller medfører alvorlige kvæstelser.	
3.7.1	Arbejdsanvisninger	104	⚠ ADVARSEL!	Indikerer en potentiel farlig situation, som, hvis den ikke undgås, kan være livsfarlig eller medføre alvorlige kvæstelser.	
3.7.2	Vibrationsbelastning	104	⚠ FORSIGTIG!	Indikerer en potentiel farlig situation, som, hvis den ikke undgås, kan medføre mindre eller moderate kvæstelser.	
3.7.3	Støjbelastning.....	104	OBS!	Indikerer en situation, som, hvis den ikke undgås, kan medføre tingsskade.	
4	Montering og idrifttagning	105	ℹ BEMÆRK	Specielle anvisninger, der gør dig i stand til at forstå og håndtere maskinen bedre.	
4.1	Monter skærme (02, 03, 04).....	105			
4.2	Montering af håndgreb	105			
4.3	Monter afstandsholderen (05).....	105			
4.4	Monter/demonter trådhoved (06, 07, 08).....	105			
4.5	Monter/demonter klingens (09, 10).....	105			
4.6	Sæt påbygningsenheden på basisapparatet	106			
5	Betjening.....	106			
5.1	Tænd og sluk for apparatet.....	106			
5.2	Forlæng skæretråden under brugen (11).....	106			
6	Arbejds måde og arbejdsteknik (12 – 14) .	106			

2 PRODUKTBEKRIVELSE

2.1 Tilsigtet brug (01)

Trimmerpåsatsen må kun bruges sammen med basisapparatet. Det samlede apparat kan bruges både som plænetrimmer og som buskrydder. Apparatet må kun bruges til skæring af blødt græs og lignede, når det er udstyret med en trådspole. Det kan bruges til at klippe kraftigere grønne planter, unge skud og buske med 3-tands klingen. Apparatet skal altid føres hen over jorden.

Basisapparatet samt påbygningsenhederne er udelukket konstrueret til privat brug. Enhver anden brug samt ikke godkendte om- eller påbygninger strider mod den tilsigtede brug og bevirker, at garantien bortfalder, at overensstemmelsen (CE-mærket) ikke opfyldes, og at fabrikantens ansvar med henblik på skader, der påføres brugeren eller udenforstående, bortfalder.

2.2 Forudsigelig forkert brug




- Klip ikke prydbuske, hække, træer eller blomster.
- Løft ikke apparatet fra jorden under brugen.

2.3 Restfarer

Der er altid en vis restrisiko mulig, som ikke kan udelukkes, selv ved korrekt brug. Maskinens art og udførelse kan medføre følgende mulige farer alt efter brugen:

- Afklippet materiale, jord og små sten kan blive slynget med
- Afklippede dele af skæretråden kan blive slynget med
- Indånding af partikler fra de afskårne grene, når der ikke bæres åndedrætsværn.
- Skader på hørelsen, når der ikke bruges et høreværn.
- Snitsår, hvis der gribes ind i den roterende skæretråd

2.4 Symboler på apparatet

Symbol	Betydning
	Vær særligt forsigtig under håndteringen!
	Læs brugsanvisningen før brug!
	Bær beskyttelseshandsker!
	Brug solide sko!
	Hold uvedkommende væk fra fareområdet!
	Bær høreværn og beskyttelsesbriller!
	Afstanden mellem apparatet og uvedkommende personer skal mindst være 15 m omkring brugeren.
	Brug ikke apparatet i regnvejr! Beskyt apparatet mod fugt!

2.5 Sikkerheds- og beskyttelsesanordninger

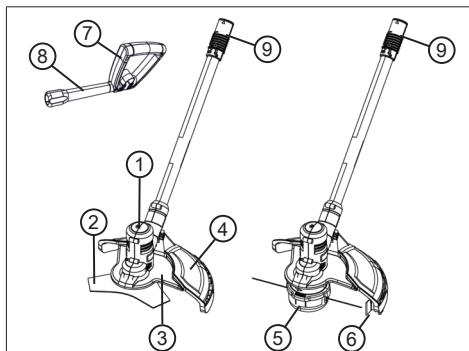
Beskyttelseskærm

Beskytter brugeren mod kontakt med den roterende klinge eller skæretråden samt objekter, der slynges væk. Der er også placeret en beskyttelsesring på skærmen.

Afstandsholder

Sikrer, at brugerens fødder ikke kommer for tæt på den roterende klinge eller skæretråd.

2.6 Produktoversigt



Nr.	Komponent
1	Skærehoved med motor
2	Knivsblad
3	Forreste skærm (todelt)
4	Hovedskærm
5	Tråd hoved med trådspole
6	Beskyttelsesring med trådafskærer
7	Håndtag, kan justeres
8	Afstandsholder
9	Kobling til basisapparat

3 SIKKERHEDSANVISNINGER

3.1 Bruger

- Børn under 16 år og personer, der ikke har læst brugsanvisningen, må ikke bruge apparatet. Overhold eventuelle nationale sikkerhedsbestemmelser vedrørende brugerens minimumsalder.
- Apparatet må ikke betjenes, hvis du er påvirket af alkohol, narkotika eller medicin.

3.2 Personligt beskyttelsesudstyr

- For at undgå kvæstelser på krop og lemmer samt høreskader skal der bæres særligt tøj og beskyttelsesudstyr.
- Det personlige beskyttelsesudstyr består af:
 - Beskyttelseshjelm, beskyttelsesbriller og åndedrætsværn
 - Lange bukser og fast fodtøj
 - Ved service og vedligeholdelse: Beskyttelseshandsker

3.3 Arbejdspladssikkerhed

- Arbejd kun i dagslys eller i effektiv kunstig belysning.
- Fjern farlige genstande fra arbejdsområdet før start af arbejdet, f.eks. grene, glas- og metalstykker, sten.
- Sørg for at stå stabilt.

3.4 Sikkerhed for personer og dyr

- Brug kun apparatet til de opgaver, den er beregnet til. Hvis apparatet ikke bruges som tilsigtet, er der risiko for kvæstelser og tingskader.
- Tænd kun for apparatet, når der ikke opholder sig personer og dyr i arbejdsområdet.
- Hold hænder eller fødder og andre legemsdele væk fra de bevægende dele (f.eks. savkæde, knive).
- Apparatets dele, som f.eks. motorskærm og skæreværktøjer, kan blive meget varme under brugen. Berør ikke disse. Vent indtil de er kølede af, efter at apparatet er slået fra.

3.5 Maskinsikkerhed

- Brug kun apparatet under følgende betingelser:
 - Apparatet er ikke beskidt.
 - Apparatet er ikke beskadiget.
 - Alle betjeningslementer fungerer.
- Apparatets dele skal holdes tørre og rene.
- Overbelast ikke apparatet. Det er beregnet til lette arbejder i privat område. Overbelastning fører til beskadigelse af apparatet.
- Brug aldrig apparatet med slidte eller defekte dele. Udskift altid defekte dele med originale reservedele fra fabrikanten. Bruges apparatet med slidte eller defekte dele, kan garantikrav ikke gøres gældende over for fabrikanten.

3.6 Elektrisk sikkerhed

- For at undgå kortslutning og ødelæggelse af de elektriske komponenter:
 - Beskyt apparatet mod fugt, og brug det ikke i regnvejr.
 - Sprøjt ikke vand på apparatet.
 - Åbn ikke apparatet.

BEMÆRK Overhold sikkerhedsanvisningerne for batteri og oplader i de separate brugsanvisninger.

3.7 Sikkerhedsanvisninger for trimmerpåsatsen

3.7.1 Arbejdsanvisninger

- Betjen altid apparatet med begge hænder.
- Hold altid hænder og fødder væk fra skæreanordninger, først og fremmest når motoren startes.
- Afvent skæreværktøjets stilstand, efter at motoren er blevet slukket.
- Fjern kun afklippet materiale, når motoren og skæreværket står stille.
- Berør ikke trådafklipperen ubeskyttet pga. fare for snitsår.
- Når en ny tråd er trukket ud, skal apparatet sættes i den normale arbejdsposition igen, før det tændes.
- Brug ikke skæretråde af metal!
- Beskyttelseskærm, skæreværktøj og motor skal altid holdes fri for klipperester.
- Personer, der ikke ved, hvordan apparatet betjenes, skal sætte sig ind i håndteringen, mens motoren er slukket.
- Når der arbejdes på en skråning:
 - Arbejd aldrig på en glat, fedtet skråning.
 - Klip altid på tværs af skråningen, aldrig opad eller nedad.
 - Stå altid under skæreapparatet.
- Gør som følger efter kontakt med fremmedlegeme:
 - Sluk for motoren.
 - Kontroller, om apparatet har taget skade.
- Monter klingens fast, så det ikke løsner sig og falder af under brugen.

3.7.2 Vibrationsbelastning

⚠ ADVARSEL! Fare pga. vibration. Den faktiske vibrationsemissionsværdi under brug af maskinen kan afvige fra den værdi, producenten har angivet. Vær opmærksom på følgende indflydelsesfaktorer før og under brug:

- Bruges maskinen som tilsigtet?
- Skæres eller forarbejdes materialet korrekt?
- Er maskinen i en ordentlig brugbar tilstand?
- Er skæreværktøjet slebet korrekt, og er det korrekte skæreværktøj monteret?
- Er der monteret holdegreb eller ekstra vibrationsgreb, og er de fast forbundet med maskinen?

- Brug kun maskinen med den hastighed, der er foreskrevet til det pågældende arbejde. Undgå maksimal hastighed, så larm og vibrationer minimeres.
- Maskinens larm og vibrationer kan blive forøget som følge af ukorrekt brug og service. Dette medfører sundhedsskader. Sluk maskinen i disse tilfælde med det samme, og få den repareret af et autoriseret serviceværksted.
- Belastningen som følge af vibrationer afhænger af det arbejde, der udføres eller af maskinens brug. Vurder belastningen, og sørg for tilstrækkelige arbejdspauser. Dermed reduceres belastningen som følge af vibrationer over hele arbejdstiden.
- Bruges maskinen i længere tid, udsættes brugeren for vibrationer, hvilket kan give kredsløbsforstyrrelser ("hvide fingre"). Bær handsker, og hold hænderne varme for at minimere denne risiko. Fastslås symptomer på "hvide fingre", skal en læge opsøges med det samme. Til disse symptomer hører: Følelsesløshed, snurren, kløen, smerter, ingen kraft, eller farven eller hudens tilstand ændrer sig. Disse symptomer angår normalt fingre, hænder eller pulsen. Er temperaturerne udendørs lave, er risikoen større.
- Hold længere pauser i løbet af arbejdsdagen, så du kan komme dig igen efter larm og vibrationer. Planlæg dit arbejde således, at maskiner, der danner kraftige vibrationer, bruges fordelt over flere dage.
- Får du en ubehagelig fornemmelse, eller ændres hudens farve på hænderne under maskinens brug, skal arbejdet afbrydes med det samme. Hold nok pauser, før træthed melder sig. Uden tilstrækkelige pauser kan et hånd-arm-vibrationssyndrom opstå.
- Minimer risikoen for at blive udsat for vibrationer. Plej maskinen som angivet i brugsanvisningen.
- Skal maskinen bruges ofte, skal du henvende dig til din forhandler for at købe antivibrationsstilbehør (f.eks. greb).
- Undgå at arbejde med maskinen ved temperaturer på under 10 °C. Fastlæg en arbejdsplan for, hvordan vibrationsbelastningen kan minimeres.

3.7.3 Støjbelastning

Støjbelastning kan ikke undgås helt med maskinen. Brug den støjende maskine på tilladte tids-

punkter. Overhold hviletider, og begræns arbejdets varighed til det nødvendige. For din egen personlige beskyttelse og for at beskytte personer i nærheden, skal der bruges høreværn.

4 MONTERING OG IDRIFTTAGNING

⚠ ADVARSEL! Fare for snitsår. Der er fare for snitsår, hvis de skarpe, bevægende dele samt skæreværktøjet berøres.

- Sluk altid for apparatet, før vedligeholdelse, pleje og rengøring udføres. Tag batteriet ud.
- Bær altid handsker under vedligeholdelse, pleje samt rengøring af apparatet.

4.1 Monter skærme (02, 03, 04)

Fastgør hovedskærmen (02)

1. Sæt hovedskærmen (02/1) på skærehovedet (02/2) (02/a).
2. Hægt spændebåndet (02/3) på (02/b), og skru fastgørelsesskruen [M6] (02/4) i (02/c).

Fastgør den forreste skærm (03)

1. Sæt begge halvdele (03/1, 03/2) af den forreste skærm på skærehovedet, og tryk sammen (03/a). Kanten på den forreste skærm skal være under hovedskærmen.
2. Skru begge skruer [ST4*16] (03/3) i (03/b).

Sæt beskyttelsesringen i med trådafskæreren (04)

1. Placer beskyttelsesringen (04/1) over skærmen (04/2) således, at trådafskæreren (04/3) vender indefter mod skærehovedet (04/4).
2. Tryk beskyttelsesringen på plads:
 - Tryk først de to lange stifter (04/5) nøjagtigt ind i det andet rum (04/6) (04/a).
Bemærk: Trykkes en af de to stifter ind i rummene ved siden af, sidder beskyttelsesringen ikke fast nok.
 - Tryk derefter alle kroge (04/7) fra venstre mod højre ind i holderens åbninger (04/8), indtil de alle sammen er gået i hak (04/b).

4.2 Montering af håndgreb

Se brugsanvisningen til "Multitool MT 40 – basisapparat".

4.3 Monter afstandsholderen (05)

1. Skru afstandsholderen (05/1) på dreje-/låseleddet (05/2) på det allerede monterede håndtag (05/3) (05/a).

4.4 Monter/demonter trådhoved (06, 07, 08)

Montering af trådhoved

1. Hvis monteret: Fjern klingens (se kapitel 4.5 "Monter/demonter klingens (09, 10)", Side 105).
2. Sæt den medfølgende holdestift (06/1) ind i hullet (06/2) på trykpladen (06/3), og hold fast.
3. Sæt skiven (06/4) med endeflader (06/5) udefter, dvs. væk fra skærehovedet (06/7), på drivakslen (06/6).
4. Sæt trådhovedet (07/1) på skærehovedets (07/2) drivaksel.
5. Drej trådhovedet (08/1) med uret, og spænd til. Hold imod med holdestiften (06/1), så trådhovedet fastgøres sikkert på drivakslen (08/a).
6. Tag holdestiften (06/1) af.

⚠ ADVARSEL! Fare for kvæstelser, hvis maskindele løsner sig. Maskindele, der løsner sig under driften, kan medføre alvorlige skader.

- Fastgør skæreværktøjet således, at det ikke kan løsne sig under driften.

Demontering af trådhovedet

1. Sæt den medfølgende holdestift (06/1) ind i hullet (06/2) på trykpladen (06/3), og hold fast.
2. Drej trådhovedet (08/1) mod uret, og tag det af (08/b). Hold imod med holdestiften (06/1).
3. Tag holdestiften (06/1) af.
4. Tag skiven (06/4) af.

4.5 Monter/demonter klingens (09, 10)

Monter klingens

1. Hvis monteret: Fjern trådhovedet (se kapitel 4.4 "Monter/demonter trådhoved (06, 07, 08)", Side 105).
2. Sæt den medfølgende holdestift (09/1) ind i hullet (09/2) på trykpladen (09/3), og hold fast.
3. Sæt klingens (09/4) og skiven (09/5) på drivakslen (09/6). Skriften på klingens skal vende udefter, dvs. væk fra skærehovedet (skjult af skiven på billedet).
4. Sæt spændemøtrikken (10/1) på drivakslen, og drej den til med uret i hånden.
5. Spænd spændemøtrikken (10/1) til med topnøglen (10/2), der fulgte med. Hold imod med

holdestiften (09/1), så klingens fastgøres sikkert på drivakslens.

⚠ ADVARSEL! Fare for kvæstelser, hvis maskindele løsner sig. Maskindele, der løsner sig under driften, kan medføre alvorlige skader.

- Fastgør skæreværktøjet således, at det ikke kan løsne sig under driften.

Demonter klingens

1. Sæt den medfølgende holdestift (09/1) ind i hullet (09/2) på trykpladen (09/3), og hold fast.
2. Drej spændemøtrikken (10/1) mod uret for at løsne den med topnøglen (10/2). Hold imod med holdestiften (09/1).
3. Tag spændemøtrikken (10/1) og skiven (09/5) af.
4. Tag holdestiften (09/1) af.
5. Tag klingens (09/4) af.

4.6 Sæt påbygningsenheden på basisapparatet

Se brugsanvisningen til "Multitool MT 40 – basisapparat".

5 BETJENING

5.1 Tænd og sluk for apparatet

Se brugsanvisningen til "Multitool MT 40 – basisapparat".

5.2 Forlæng skæretråden under brugen (11)

Skæretråden forkorter sig under driften og trevler.

1. Vip trådhovedet (11/1) mod plænen under arbejdet (11/a). Derved afvikles kontinuerligt et stykke tråd fra trådspolen, og den brugte trådende skæres af med trådafklipperen (11/2).

6 ARBEJDSMÅDE OG ARBEJDSSTEKNIK (12 – 14)

- Vip apparatet en smule fremeft (ca. 30°), så der skæres med skæretrådens spids. Gå langsomt frem (12/a).
- Sving apparatet ensartet fra side til side under klipningen (12/b).
- Langt græs skal slås i flere lag. Arbejd altid oppefra og nedefra (13).
- Apparatet klipper bedst ved høje hastigheder. Derfor bør apparatet ikke overbelastes af for højt græs.
- Tråden blokeres, hvis apparatet overbelastes i meget højt græs. Løft apparatet med det

samme, så det aflastes. Ellers kan der opstå varige skader på motoren.

- Slå ikke græsset med apparatet direkte mod hårde forhindringer (f.eks. mure), men mod siden. Dette skåner skæretråden (14).
- Hold apparatet væk fra søde planter. Vip beskyttelsesbøjlen i en vandret position.

Gør som under klingens klemning

Tæt vegetation, unge træer eller buske kan blokere klingens og standse apparatet.

- Undgå blokering, idet du undersøger, hvilken retning buskene vender, og skær fra modsatte side.
- Klemmer klingens fast under skæringen:
 - Stands motoren med det samme.
 - Hold apparatet op i luften, så klingens ikke springer eller går i stykker.

7 SERVICE OG VEDLIGEHOLDELSE

⚠ ADVARSEL! Fare for snitsår. Der er fare for snitsår, hvis de skarpe, bevægende dele samt skæreværktøjet berøres.

- Sluk altid for apparatet, før vedligeholdelse, pleje og rengøring udføres. Tag batteriet ud.
- Bær altid handsker under vedligeholdelse, pleje samt rengøring af apparatet.

7.1 Udskift klingens

Reserveklinge: Art.-nr. 113479

Udskift klingens: se *kapitel 4.5 "Monter/demonter klingens (09, 10)", Side 105.*

7.2 Udskift trådspole (15)

Reserve trådspole: Art.-nr. 113478, i sæt med 2 stykker.

Forudsætning: Apparatet skal være slukket, og batteriet skal være taget ud af basisapparatet.

Isæt trådspolen eller træk den ud

1. Tryk samtidigt på begge oplåsningsknapper (15/1) (15/a), og tag afdækningen (15/2) af (15/b).
2. Tag den tomme trådspole (15/3) ud (15/c).
3. Sæt den nye trådspole (15/3) i.
4. Før skæretråden (15/4) ud gennem åbningerne (15/5) på skærmen.
5. Sæt afdækningen (15/2) på og tryk fast, til den går i hak.
6. Sæt batteriet ind i basisapparatet.

Træk skæretråden ud i den ønskede længde

1. Tænd apparatet.
2. Vip trådhovedet (11/1) mod plænen under arbejdet (11/a). Derved afvikles kontinuert et stykke tråd fra trådspolen.
3. Sluk apparatet, og vent, indtil skærehovedet står stille.
4. Kontrollér trådlængden.
5. Gentag de foregående trin, indtil skæretråden har den ønskede længde.

8 HJÆLP VED FEJL

⚠ FORSIGTIG! Fare for kvæstelser. Skarpe samt bevægelige maskindele kan medføre kvæstelser.

- Bær altid handsker under vedligeholdelse, pleje samt rengøring af maskinen!

Fejl	Årsag	Afhjælpning
Græsset slås ikke længere ordentligt.	Klingen er stump.	Få klingen slebet. Kontakt AL-KO-servicested. Udskift klingen.
Batteriets driftstid falder tydeligt.	Græsset er for højt eller for fugtigt.	<ul style="list-style-type: none"> ■ Klip græsset i en højere højde. ■ Lad græsset tørre.
	Skærehøjden er for lille.	Klip græsset i en højere højde.
Motor i gang, men klingen bevæger sig ikke.	Fejl i maskinen	Kontakt AL-KO-servicested.
Maskinen vibrerer usædvanligt.	Fejl i maskinen	Kontakt AL-KO-servicested.
Andre forstyrrelser	Se brugsanvisningen til "Multitool MT 40 – basisapparat".	

ℹ BEMÆRK Ved forstyrrelser, der ikke er anført i denne tabel, eller som du ikke selv kan afhjælpe, bedes du henvende dig til vores kundeservice.

9 TRANSPORT

Udfør følgende tiltag før transporten:

1. Sluk for apparatet.
2. Tag batteriet ud af basisapparatet.
3. Adskil basisapparat og påbygningsenheden.

ℹ BEMÆRK Batteriets mærkeenergi er højere end 100 Wh! Overhold derfor de efterfølgende transportanvisninger!

Det monterede li-ion batteri er underlagt loven om farligt gods, men kan dog transporteres under forenklede betingelser:

- Batteriet kan uden videre påbud transporteres af brugeren på veje, hvis apparatet er indpakket i den originale emballage og transporten er af privat art.
- Erhvervsmæssige brugere, som udfører transporten i forbindelse med arbejdet (f.eks. transport til eller fra byggepladser eller ved præsentationer), kan ligeledes følge de forenklede regler.

I begge oven over anførte tilfælde skal der ubetinget træffes forholdsregler, så batteriets indhold ikke kan sive ud. I alle andre tilfælde skal bestemmelserne i loven om farligt gods ubetinget overholdes! Ved tilsidesættelse kan afsenderen eller speditøren pålægges store bøder.

Yderligere henvisninger til transport og forsendelse

- Litium-ion batterier må kun transporteres eller sendes i ubeskadiget tilstand!
- Brug den originale kasse eller en egnet kasse til farligt gods til en transport (ikke nødvendigt for batterier med en mærkeenergi på mindre end 100 Wh).
- Tildæk de åbne kontakter på batteriet for at undgå kortslutning.
- Batteriet må ikke ligge løst i emballagen, så der ikke sker skader på det.
- Sørg for, at forsendelsen markeres og dokumenteres korrekt under en transport eller forsendelse (f.eks. med en pakkeposttjeneste eller spedition).
- Informér dig på forhånd, om en transport kan udføres med den udvalgte tjenesteudbyder, og advisér forsendelsen.

Forsendelsens forberedelse bør overvåges af en sagkyndig for transport af farligt gods. Overhold også eventuelle supplerende nationale forskrifter.

10 OPBEVARING

Maskinen skal gøres grundigt rent efter hver brug. Placér evt. også alle sikkerhedsafdæknin-ger. Opbevar maskinen i et tørt, aflåst rum og utilgængeligt for børn.

Udfør følgende arbejdsstrin, hvis apparatet ikke bruges i over 30 dage:

- Rens klingen, og påfør rustbeskyttelsesolie.
- Rengør apparatet omhyggeligt, og opbevar det i et tørt rum.

11 BORTSKAFFELSE

Henvisninger til loven om elektrisk og elektronisk udstyr (EEE)



- Elektrisk og elektronisk udstyr må ikke smides ud med det almindelige husholdningsaffald, men skal bortskaffes særskilt!
- Udtjente batterier samt udtjente genopladelige batterier, som ikke er fast monteret i det brugte redskab, skal tages ud, før redskabet smides ud! Bortskaffelsen af batterier er reguleret af loven.
- Ejeren eller brugeren af elektrisk og elektronisk udstyr er forpligtet til at tilbagesende redskabet efter brug iht. loven.
- Slutbrugeren er selv ansvarlig for at slette alle personlige data på det gamle redskab!

Symbolet på en overstreget affaldsspand betyder, at elektrisk og elektronisk udstyr ikke må smides ud med det almindelige husholdningsaffald.

Elektrisk og elektronisk udstyr kan afleveres uden vederlag de følgende steder:

- Offentlige affaldsdeponier (f.eks. kommunale lossepladser)
- Forretninger, der sælger elektrisk udstyr (stationære og online), hvis forhandleren er forpligtet til at tage redskabet retur eller hvis forhandleren tilbyder dette selv.

Disse informationer gælder kun for udstyr, der er installeret og solgt i EU-lande, hvor EU-direktivet 2012/19/EU er gældende. I lande uden for den Europæiske Union kan der være andre bestemmelser for bortskaffelse af elektrisk og elektronisk udstyr.

Henvisninger til batteriloven



- Udtjente batterier og genopladelige batterier må ikke smides ud med det almindelige husholdningsaffald, men skal bortskaffes særskilt!
- Følg anvisningerne i betjenings- eller monteringsvejledningen om sikker udtagning af batterier eller genopladelige batterier fra det elektriske udstyr samt for informationer om deres type eller kemiske system.
- Ejeren eller brugeren af batterier og genopladelige batterier er forpligtet til at tilbagesende redskabet efter brug iht. loven. Returneringen er begrænset til en normal husholdningsmængde.

Udtjente batterier kan indeholde skadelige stoffer eller tungmetaller, som skader miljøet samt menneskers sundhed. Genbruges udtjente batterier samt de indeholdte ressourcer, er dette med til at beskytte vigtige ressourcer.

Symbolet på en overstreget affaldsspand betyder, at batterier og genopladelige batterier ikke må smides ud med det almindelige husholdningsaffald.

Står tegnene Hg, Cd eller Pb under affaldsspanden, betyder dette følgende:

- Hg: Batteriet indeholder mere end 0,0005 % kviksølv
- Cd: Batteriet indeholder mere end 0,002 % cadmium
- Pb: Batteriet indeholder mere end 0,004 % bly

Batterier og genopladelige batterier kan afleveres uden vederlag de følgende steder:

- Offentlige affaldsdeponier (f.eks. kommunale lossepladser)
- Forretninger, der sælger batterier og genopladelige batterier
- Indsamlingssteder, der tager brugte batterier tilbage
- Producentens indsamlingssteder (hvis denne ikke er medlem af den kollektive tilbagetagelsesordning)

Disse informationer gælder kun batterier og genopladelige batterier, der er solgt i EU-lande, og hvor EU-direktivet 2006/66/EU er gældende. I lande uden for den Europæiske Union kan der være andre bestemmelser for bortskaffelse af batterier og genopladelige batterier.

12 GARANTI

Inden for den lovbestemte reklamationsperiode reparerer eller udskifter vi efter eget skøn eventuelle materiale- eller fabrikationsfejl på maskinen. Reklamationsperioden bestemmes af loven i det land, hvor maskinen er købt.

Vores garanti gælder kun, hvis:

- brugsanvisningen følges
- maskinen behandles korrekt
- der bruges originale reservedele

Garantien bortfalder ved:

- egenhændige forsøg på reparation
- egenhændige tekniske ændringer
- ukorrekt brug

Følgende er ikke omfattet af garantien:

- Lakskader, der skyldes normal slitage
- Sliddele, der er markeret med ramme xxxxxx (x) på reservedelslisten





Garantiperioden begynder med købet foretaget af den første slutforbruger. Datoen på købskvitteringen er gældende. Kontakt forhandleren, hvor maskinen er købt, eller den nærmeste autoriserede kundeservice. Medbring denne erklæring og den originale købskvittering. Denne erklæring berører ikke købers lovbestemte rettigheder over for sælger på grund af mangler.

13 OVERSÆTTELSE AF DEN ORIGINALE EU-/EF-OVERENSSTEMMELSESERKLÆRING

Se brugsanvisningen til "Multitool MT 40 – basisapparat".

ÖVERSÄTTNING AV ORIGINALBRUKSANVISNING

Innehållsförteckning

1 Om denna bruksanvisning	110	7 Underhåll och skötsel	115
1.1 Teckenförklaring och signalord	110	7.1 Byta knivblad	115
2 Produktbeskrivning	111	7.2 Byta trådspole (15)	115
2.1 Avsedd användning (01)	111	8 Felavhjälpning	116
2.2 Förutsebar felanvändning	111	9 Transport	116
2.3 Kvarvarande risker	111	10 Förvaring	117
2.4 Symboler på redskapet	111	11 Återvinning	117
2.5 Säkerhets- och skyddsanordningar	111	12 Garanti	118
2.6 Produktöversikt	112	13 Översättning av original EU-/EG-försäkran om överensstämmelse	118
3 Säkerhetsanvisningar	112		
3.1 Användare	112	1 OM DENNA BRUKSANVISNING	
3.2 Personlig skyddsutrustning	112	■ Den tyska versionen utgör bruksanvisningen i original. Alla andra språkversioner är översättningar av bruksanvisningen i original.	
3.3 Säkerhet på arbetsplatsen	112	■ Det är viktigt att läsa igenom denna bruksanvisning noggrant före drifttagningen. Detta är en förutsättning för en säker hantering utan problem.	
3.4 Säkerhet för människor och djur	112	■ Förvara alltid bruksanvisningen så att du alltid kan slå upp i den när du behöver information om maskinen.	
3.5 Maskinsäkerhet	112	■ Lämna bara vidare maskinen till andra personer tillsammans med denna bruksanvisning.	
3.6 Elsäkerhet	112	■ Läs och beakta säkerhets- och varningsanvisningar i denna bruksanvisning.	
3.7 Säkerhetsanvisningar för röjsåg	113		
3.7.1 Arbetsanvisningar	113	1.1 Teckenförklaring och signalord	
3.7.2 Vibrationsbelastning	113	 FARA! Anger en omedelbart farlig situation, som om den inte undviks, kan leda till dödsfall eller svåra personskador.	
3.7.3 Buller	113	 WARNING! Anger en potentiellt farlig situation, som om den inte undviks, kan leda till dödsfall eller svåra personskador.	
4 Montering och idrifttagning	114	 OBSERVERA! Anger en potentiellt farlig situation, som om den inte undviks, kan leda till mindre eller medelsvåra personskador.	
4.1 Montera/demontera skyddsplåtarna (02, 03, 04)	114	OBS! Anger en situation, som om den inte undviks, kan leda till materiella skador.	
4.2 Montera handtaget	114	 ANMÄRKNING Speciella anvisningar för bättre förståelse och handhavande.	
4.3 Montera avståndshållaren (bild 05)	114		
4.4 Montera/demontera tråd huvud (06, 07, 08)	114		
4.5 Montera/demontera knivbladet (09, 10)	114		
4.6 Montering av tillsats på basredskapet	115		
5 Användning	115		
5.1 Starta/stänga av redskapet	115		
5.2 Förlänga skärtråden under pågående drift (11)	115		
6 Arbetsbeteende och arbetsteknik (12 – 14)	115		

2 PRODUKTBEKRIVNING

2.1 Avsedd användning (01)

Röjsågstillsatsen får endast användas tillsammans med basredskapet. Det sammanmonterade redskapet kan både användas röjsåg och som grässtrimmer. När redskapet är försett med trådspole ska det endast användas för att klippa mjukt gräs och likande växtlighet. När det istället är försett med tretandat knivblad kan man röja i kraftigare växtlighet, spända träd och i buskar. Redskapet måste därvid föras längs marken.

Såväl basredskap som tillsats är enbart avsedda för användning på privata områden. Varje annan användning samt otillåtna om- och tillbyggnader betraktas som stridande mot ändamålet och har till följd att garantin upphävs, överensstämelsen (CE-märkning) går förlorad och varje ansvar för skador på användaren eller tredje part avvisas av tillverkaren.

2.2 Förutsebar felanvändning



- Redskapet får inte användas för klippning av småbuskar, häckar, träd eller blommor.
- Redskapet får inte lyftas från marken medan det är igång.

2.3 Kvarvarande risker

Även vid korrekt användning av maskinen finns det alltid kvarvarande risker som inte helt kan elimineras. Beroende på hur maskinen används kan man av dess typ och konstruktion förutse följande risker:

- avskuret gräs, jord och småsten kastas ut
- avskurna delar av skärtråden kastas ut
- inandning av klippningspartiklar om man inte bär andningsskydd
- hörselskador om man inte bär hörselskydd
- skärskador vid beröring av roterande skärtråd

2.4 Symboler på redskapet

Symbol	Betydelse
	Iaktta särskild försiktighet under hanteringen!
	Läs bruksanvisningen före idrifttagningen!

Symbol	Betydelse
	Använd skyddshandskar!
	Bär robusta skor!
	Håll utomstående borta från riskområdet!
	Bär hörselskydd och skyddsglasögon!
	Se till att hålla ett avstånd på minst 15 m mellan redskapet i drift och andra personer.
	Använd inte kedjesågen när det regnar! Skydda från väta!

2.5 Säkerhets- och skyddsanordningar

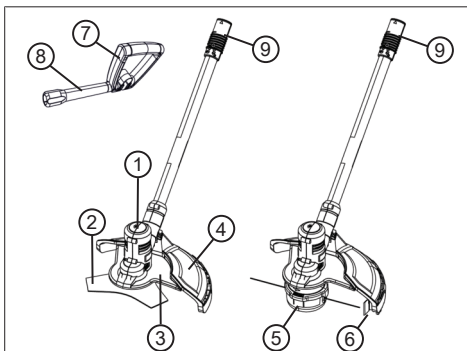
Skyddsplåt

Skyddar användaren från roterande knivblad och skärtråd och ivägslungade föremål. På skyddsplåten sitter även en skyddsring.

Avståndshållare

Säkrar att användarens fötter aldrig kommer i närheten av roterande knivblad alt. skärtråd.

2.6 Produktöversikt



Nr.	Komponent
1	Skärhuvud med motor
2	Knivblad
3	Främre skyddsplåt (tvådelad)
4	Huvudplåt
5	Tråd huvud med trådspole
6	Skyddsring med trådvaskare
7	Handtag, inställbart
8	Avståndshållare
9	Koppling för basredskapet

3 SÄKERHETSANVISNINGAR

3.1 Användare

- Ungdomar under 16 år eller personer som inte är förtrogna med bruksanvisningen får inte använda redskapet. Beakta gällande säkerhetsföreskrifter om lägsta ålder för användare.
- Använd inte redskapet om du är påverkad av alkohol, droger eller medicin.

3.2 Personlig skyddsutrustning

- Använd korrekta kläder och skyddsutrustning för att undvika skador på huvud och övriga kroppsdelar samt hörselskador.
- Den personliga skyddsutrustningen består av:
 - Skyddshjälm, skyddsglasögon och andningsskydd
 - Långbyxor och stabila skor
 - Vid underhåll och skötsel: skyddshandskar

3.3 Säkerhet på arbetsplatsen

- Arbeta endast i dagsljus eller i mycket starkt konstgjort ljus.
- Före arbetet ska farliga föremål som grenar, stenar och glas-/metallbitar avlägsnas från gräsmattan.
- Se i alla lägen till att ha bra fotfäste.

3.4 Säkerhet för människor och djur

- Använd endast redskapet för avsett ändamål. Annan användning kan leda till såväl personskador som skador på föremål.
- Starta endast redskapet om ingen annan finns på arbetsområdet, vare sig djur eller människa.
- Undvik att komma nära rörliga redskapsdelar som sågkedja och knivar med händer, fötter eller andra kroppsdelar.
- Olika delar på redskapet som motorkåpa och knivar kan bli mycket varma under drift. Rör aldrig vid varma redskapsdelar. Vänta tills att de svalnat efter att redskapet stängts av.

3.5 Maskinsäkerhet

- Använd enbart redskapet under följande förutsättningar:
 - Redskapet är inte smutsigt.
 - Redskapet har inga skador.
 - Alla manöverelement måste fungera korrekt.
- Håll alla handtag på redskapet rena och torra.
- Överbelasta inte redskapet. Det är enbart avsett för lättare arbete i på privat område. Överbelastning kan leda till skador på redskapet.
- Använd aldrig redskapet med nedslitna eller defekta komponenter. Ersätt utslitna eller defekta komponenter med originalreservdelar från tillverkaren. Om redskapet används med utslitna eller defekta komponenter kan inte garantianspråk ställas på tillverkaren.

3.6 Elsäkerhet

- Försiktighetsåtgärder för att undvika kortslutning och skador på elkomponenter:
 - Skydda redskapet mot fukt och använd det aldrig när det regnar.
 - Spola aldrig av redskapet.
 - Öppna inte redskapet.

i ANMÄRKNING Beakta säkerhetsanvisningarna för batteri och laddare i de separata bruksanvisningarna.

3.7 Säkerhetsanvisningar för röjsåg

3.7.1 Arbetsanvisningar

- Manövrera alltid maskinen med båda händerna.
- Håll händer och fötter borta från skärhuvudet, framför allt vid start av motorn.
- Vänta alltid tills skäranordningen stannat efter det att motorn stängts av.
- Avlägsna endast gräsklipp när motorn är avstängd och skäranordningen står still.
- Rör aldrig vid trådavskäraren med oskyddade händer eftersom det annars finns risk för skärskador.
- Håll alltid maskinen i normal arbetsposition innan du startar den efter att en ny tråd har dragits ut.
- Använd aldrig skärtråd av metall!
- Håll skyddsplåt, trådhuvid och motor fria från röjningsrester.
- Personer som inte är vana vid maskinen ska först träna med avslagen motor.
- Vid arbete i sluttningar:
 - Arbeta aldrig i hala eller ostabila sluttningar.
 - Klipp alltid på tvären mot sluttningen, inte uppåt och nedåt.
 - Stå alltid nedanför skäranordningen.
- Efter kontakt med ett främmande föremål:
 - Stäng av motorn.
 - Kontrollera att maskinen inte har skadats.
- Se till att knivbladet sitter fast så att det inte lossnar och faller av under arbetet.

3.7.2 Vibrationsbelastning

⚠ WARNING! Risk för vibration. Det faktiska vibrationsemissionsvärdet när maskinen används kan avvika från tillverkarens angivna värde. Bekakta följande inverkan faktorer före resp. under användningen:

- Används maskinen för avsett ändamål?
 - Skärs eller bearbetas materialet på rätt sätt?
 - Är maskinen i gott skick?
 - Är skärverktyget tillräckligt vasst och är rätt verktyg monterat?
 - Är handtag och i förekommande fall vibrationshandtag monterade och fast angjorda vid maskinen?
-
- Använd endast redskapet med det motorvarvtal som rekommenderas för arbetet. Und-

vik att använda maximalt varvtal för att på så sätt förebygga buller och vibrationer.

- Felaktigt underhåll samt felaktig hantering av redskapet kan leda till högre buller och allvarligare vibrationer. Detta kan leda till hälsoproblem. Stäng i sådana fall omedelbart av redskapet och lämna in den till en auktoriserad serviceverkstad för reparation.
- Belastningen av vibration är beroende av arbetsuppgifterna och hur redskapet används. Gör en uppskattning av belastningsgraden och ta raster därefter. Därigenom minskar vibrationsbelastningen över hela arbetstiden avsevärt.
- Längre tids arbete med redskapet kan leda till cirkulationsbesvär för användaren, s k "vita fingrar". Till förebyggande av sådana besvär bör man alltid bära arbetshandskar och hålla händerna varma. Skulle man upptäcka symptom på "vita fingrar" ska man omgående uppsöka läkare. Till symptomen hör: känslolöshet, reducerad känsel, illningar, klåda, smärtor, förminskad muskelstyrka, förändring av hudens färg och tillstånd. Normalt uppträder dessa symptom först på fingrar, händer och märks på pulsen. Faran är särskilt stor vid lägre utomhustemperaturer.
- Ta längre pauser under arbetsdagen för få vila från buller och vibrationer. Planera arbetet så att användning av redskapet som ger särskilt kraftiga vibrationer fördelas över flera arbetsdagar.
- Om du känner obehag eller noterar färgförändringar i huden ska du genast avbryta arbetet med redskapet. Lägg in regelbundna vilopauser under arbetet. Utan tillräckliga pauser under arbetet kan lätt hand-arm-vibrationssyndrom uppstå.
- Sök alltid minimera riskerna med att utsätta sig för vibrationer. Sköt redskapet i enlighet med anvisningarna i bruksanvisningen.
- Om redskapet används ofta ska du kontakta din återförsäljare om antivibrationstillbehör (t.ex. handtag).
- Undvik allt arbete med maskinen vid temperaturer under 10°C. Skapa en arbetsplan som begränsar exponeringen för vibrationer.

3.7.3 Buller

Ett visst buller från redskapet kan inte undvikas. Förlägg alltid bullriga arbeten på tillåtna tider. Respektera vilotiderna och inskränk arbetstiden till den absolut nödvändiga. Bär alltid hörselskydd

under arbetet och se även till att personer i närheten bär hörselskydd.

4 MONTERING OCH IDRIFTTAGNING

⚠ VARNING! Risk för skärskador. Fara för skärskador vid beröring av vassa maskindelar i rörelse liksom knivar.

- Stäng alltid av maskinen före underhåll, skötsel och rengöring. Ta ut batteriet.
- Bär alltid skyddshandskar under underhåll, skötsel och rengöring.

4.1 Montera/demontera skyddsplåtarna (02, 03, 04)

Montera huvudplåten (02)

1. Sätt på (02/a) huvudplåten (02/1) på skärhuvudet (2/02).
2. Haka på (02/b) fästklämmorna (02/3) och skruva i (02/c) fästskruvarna [M6] (02/4).

Montera främre skyddsplåten (03)

1. Sätt på de båda delarna (03/1, 03/2) av den främre skyddsplåten på skärhuvudet och tryck samman dem (03/a). Kanten på den främre skyddsplåten ska ligga under den bakre huvudplåten.
2. Dra åt båda skruvarna [ST4*16] (03/3) (03/b).

Sätta på skyddsring med tråдавskärare (04)

1. Positionera skyddsringen (04/1) över skyddsplåten (04/2) så att tråдавskäraren (04/3) pekar inåt mot skärhuvudet (04/4).
2. Skjut in skyddsringen:
 - Tryck in de två långa pinnarna (04/5) i det andra facket (04/6) (04/a).
Anmärkning: Om endera av pinnarna hamnar i intilliggande fack kommer skyddsringen inte att sitta fast ordentligt.
 - För sedan alla hakar (04/7) från vänster till höger i hållaröppningarna (04/8) tills dess att alla klickat fast (04/b).

4.2 Montera handtaget

Se bruksanvisningen "Multitool MT 40 – basredskap".

4.3 Montera avståndshållaren (bild 05)

1. Skruva på (05/a) avståndshållaren (05/1) på förlängningsstycket (05/2) på det redan monterade handtaget (05/3).

4.4 Montera/demontera tråd huvud (06, 07, 08)

Montera tråd huvud

1. Om monterat: Demontera knivbladet (se Kapitel 4.5 "Montera/demontera knivbladet (09, 10)", sida 114).
2. Sätt i den medlevererade fästpinnen (06/1) i hålet (06/2) på drivhjulet (06/3) och håll fast.
3. Sätt på brickan (06/4) på drivaxeln (06/6) med framsidan (06/5) vänd utåt, dvs bort från skärhuvudet (06/7).
4. För på tråd huvudet (07/1) på drivaxeln i skärhuvudet (07/2).
5. Vrid tråd huvudet (08/1) medurs och dra sidan åt. Håll emot med fästpinnen (06/1) för att fästa tråd huvudet ordentligt på drivaxeln (08/a).
6. Ta av fästpinnen (06/1).

⚠ VARNING! Risk för personskador pga komponenter som lossnar. Komponenter på maskinen som lossnar under arbetet kan orsaka allvarliga personskador.

- Se alltid till att fästa skärverktygen så att de inte kan lossna under arbetet.

Demontera tråd huvud

1. Sätt i den medlevererade fästpinnen (06/1) i hålet (06/2) på drivhjulet (06/3) och håll fast.
2. Skruva (08/b) tråd huvudet (08/1) moturs och ta av det. Håll emot med fästpinnen (06/1).
3. Ta av fästpinnen (06/1).
4. Ta av brickan (06/4).

4.5 Montera/demontera knivbladet (09, 10)

Montera knivbladet

1. Om monterat: Demontera tråd huvudet (se Kapitel 4.4 "Montera/demontera tråd huvud (06, 07, 08)", sida 114).
2. Sätt i den medlevererade fästpinnen (09/1) i hålet (09/2) på drivhjulet (09/3) och håll fast.
3. För på knivbladet (09/4) och brickan (09/5) på drivaxeln (09/6). Texten på knivbladet måste vara vänd utåt, alltså bort från skärhuvudet (syns inte på bilden).
4. Sätt på låsmuttern (10/1) på drivaxeln och dra medurs åt för hand.
5. Dra sedan åt låsmuttern (10/1) med den medlevererade hylsnyckeln (10/2). Håll emot med fästpinnen (09/1) för att fästa knivbladet ordentligt på drivaxeln.

⚠ VARNING! Risk för personskador pga komponenter som lossnar. Komponenter på maskinen som lossnar under arbetet kan orsaka allvarliga personskador.

- Se alltid till att fästa skärverktygen så att de inte kan lossna under arbetet.

Demontera knivbladet

1. Sätt i den medlevererade fästpinnen (09/1) i hålet (09/2) på drivhjulet (09/3) och håll fast.
2. Lossa på låsmuttern (10/1) moturs med hjälp av hylsnyckeln (10/2). Håll emot med fästpinnen (09/1).
3. Skruva av låsmuttern (10/1) och ta av bricken (09/5).
4. Ta av fästpinnen (09/1).
5. Ta av knivbladet (09/4).

4.6 Montering av tillsats på basredskapet

Se bruksanvisningen "Multitool MT 40 – basredskapet".

5 ANVÄNDNING

5.1 Starta/stänga av redskapet

Se bruksanvisningen "Multitool MT 40 – basredskapet".

5.2 Förlänga skärträden under pågående drift (11)

Skärträden kortas hela tiden av under drift och slits ut.

1. Slå med jämna mellanrum lätt ned tråd huvudet (11/1) mot gräsmattan (11/a). Detta gör att ny skärtråd matas fram från trådspolen samtidigt som den förbrukade tråden skärs av med tråдавskäraren (11/2).

6 ARBETSBETEENDE OCH ARBETSTEKNIK (12 – 14)

- Luta redskapet lätt framåt (ca. 30°) och klipp gräs med spetsen av skärträden. Gå långsamt framåt (12/a).
- För redskapet jämnt åt höger och vänster under arbetet (12/b).
- Långt gräs måste skäras i flera etapper. Börja alltid uppifrån och arbeta nedåt (13).
- Redskapet skär som bäst när det går med hög hastighet. Undvik därför att skära i högt gräs vilket överbelastar redskapet.
- Om redskapet överbelastas i mycket högt gräs blockeras tråden. Lyft i sådana fall ge-

nast upp redskapet så att det avlastas. Detta kan annars leda till permanenta skador i motorn.

- Arbeta aldrig med redskapet direkt mot hårda föremål som väggar utan trimma istället långsamt med dem. På det sättet skonas skärträden (14).
- Håll redskapet på avstånd från ömtåliga växter. Fäll ned skyddsbygeln i vågrät position.

Åtgärder om knivbladet fastnat

Tät växtlighet, ungträd och ris kan fastna i knivbladet och blockera det.

- Förebygg blockering genom att notera växtriktningen och skär av från motsatt håll.
- Vidta följande åtgärder om knivbladet skulle fastna i växtlighet:
 - Stäng omedelbart av motorn.
 - Håll upp redskapet så att knivbladet inte hoppar till eller bryts av.

7 UNDERHÅLL OCH SKÖTSEL

⚠ VARNING! Risk för skärskador. Fara för skärskador vid beröring av vassa maskindelar i rörelse liksom knivar.

- Stäng alltid av maskinen före underhåll, skötsel och rengöring. Ta ut batteriet.
- Bär alltid skyddshandskar under underhåll, skötsel och rengöring.

7.1 Byta knivblad

Reservknivblad: Art. nr. 113479

Byta knivblad: se *Kapitel 4.5 "Montera/demontera knivbladet (09, 10)", sida 114.*

7.2 Byta trådspole (15)

Reservtrådspole: Art. nr. 113478, sats om två.

Förutsättning: Redskapet ska vara avstängt och batteriet urtaget ur basredskapet.

Ta ur trådspolen och sätta i reservspolen

1. Tryck samtidigt in (15/a) de två låsknapparna (15/1) och ta av (15/b) kåpan (15/2).
2. Ta ut (15/c) den tomma trådspolen (15/3).
3. Sätt i en ny trådspole (15/3).
4. Trä skärträden (15/4) genom öppningen (15/5) på tråd huvudet och dra ut den.
5. Sätt tillbaka kåpan (15/2) och tryck till så att den klickar fast.
6. Sätt i batteriet i basredskapet.

Dra ut skärtråden till önskad längd

1. Sätt på maskinen.
2. Slå med jämna mellanrum lätt ned trådhuvidet (11/1) mot gräsmattan (11/a). Därmed kommer ett stycke ny trimmertråd att lindas av från trådspolen.
3. Stoppa maskinen och vänta till skärhuvudet står helt stilla.
4. Kontrollera trimmertrådens längd.
5. Upprepa dessa arbetssteg så ofta tills trimmertråden har avsedd längd.

8 FELAVHJÄLPNING

⚠ OBSERVERA! Risk för personskador.

Vassa maskindelar och delar i rörelse kan orsaka personskador.

- Bär alltid skyddshandskar under underhåll, skötsel och rengöring!

Störning	Orsak	Åtgärd
Gräset skärs inte av rent.	Knivbladet är slött.	Låt slipa knivbladet. Kontakta AL-KO:s servicecenter. Byt knivblad.
Batteritiden minskar väsentligt.	Gräset är för högt eller för vått.	<ul style="list-style-type: none"> ■ Skär gräset högre upp. ■ Låt gräset torka.
	För låg klipp-höjd.	Skär gräset högre upp.
Motorn går men inte knivbladet.	Redskapsfel	Kontakta AL-KO:s servicecenter.
Redskapet vibrerar ovanligt mycket.	Redskapsfel	Kontakta AL-KO:s servicecenter.
Övriga fel	Se bruksanvisningen "Multitool MT 40 – basredskap".	

i ANMÄRKNING Vänd dig till vår kundtjänst vid fel som inte finns med i den här tabellen eller vid fel som du inte själv kan åtgärda.

9 TRANSPORT

Vidta följande åtgärder före transport:

1. Stäng av redskapet.
2. Ta ur batteriet ur basredskapet.
3. Ta isär basredskapet och tillsatsen från varandra.

i ANMÄRKNING Den ackumulerade energin i batteriet uppgår till över 100 Wh. Beakta därför följande transportanvisningar!

Litiumjonbatteriet omfattas av bestämmelserna om transport av farligt gods och får endast transporteras under vissa förutsättningar.

- Batteriet kan utan problem transporteras av användaren i gatutrafik förutsatt att batteriet är förpackat i handseballage och transporten inte är yrkesmässig.
- Yrkesmässiga användare som genomför transporten som del av sin verksamhet, t.ex. med leverans till byggplatser eller demonstrationer bör även respektera dessa anvisningar.

I både ovan angivna fall måste man i alla händelser vidta åtgärder som gör att innehållet inte kan läcka ut. I andra fall är föreskrifterna om transport av farligt gods följas till punkt och pricka. Underlåtenhet att följa gällande föreskrifter kan leda till rättslig påföljd både för avsändare och transportör.

Vidare anvisningar om transport och frakt.

- Litiumjonbatterier får endast transporteras eller skickas om de är oskadade.
- Vid transport av laddningsbart batteri ska endast originallådan användas alternativt annan lämplig fraktlåda (inte ett krav om batteriets märkeffekt understiger 100 Wh).
- Tejpa över exponerade batterikontakter för att förebygga kortslutningar.
- Säkra batteriet i förpackningen så att det inte kan fara runt och eventuellt skadas.
- Markera förpackningen på korrekt sätt och bifoga erforderlig dokumentation för transporten eller frakten.
- Ta i förväg reda på huruvida transport är möjlig med din utvalda transportör och förevisa förpackningen.

Vi rekommenderar att man tar kontakt med specialist på farligt gods vid fraktförberedelsen. Beakta även eventuella vidaregående nationella föreskrifter.

10 FÖRVARING

Rengör maskinen noggrant efter varje användning och sätt på eventuella skyddskåpor. Förvara maskinen i ett torrt, låsbart utrymme utom räckhåll för barn.

Vid uppehåll som varar mer än 30 dagar ska följande arbeten genomföras:

- Rengör knivbladet och spraya med rostskyddande olja.
- Rengör redskapet grundligt och förvara det i ett torrt utrymme.

11 ÅTERVINNING

Information om tyska el- och elektroniklagen (ElektroG)



■ Elektrisk och elektronisk utrustning ska inte läggas i soporna utan hanteras med särskild återvinning!

- Förbrukade batterier som inte är fast inbyggda måste avlägsnas före återvinningen! Återvinningen regleras i den särskilda batteriförordningen.
- Ägare liksom brukare av elektrisk och elektronisk utrustning är skyldiga att lämna uttjänt utrustning till återvinning.
- Slut användaren är själv ansvarig för att avlägsna eventuella personuppgifter på den utrustning som ska återvinnas!

Symbolen med överkorsad soptunna betyder att elektrisk och elektronisk utrustning inte kan slängas i hushållssoporna.

Uttjänt elektrisk och elektronisk utrustning kan lämnas till följande insamlingsställen:

- Offentliga inrättningar för insamling och återvinning (miljöstationer)
- Försäljningsställen för elutrustning (fysisk butik och online) i den mån handlararen är förpliktad till återtagande av varan eller erbjuder återtagande.

Dessa utsagor gäller endast för maskiner som installerats och sålts inom den Europeiska Unionen där det europeiska direktivet 2012/19/EC gäller. I länder utanför den Europeiska Unionen kan avvikande bestämmelser gälla för avfallshanteringen av elektriska och elektroniska apparater.

Information om tyska batteriförordningen (BattG)



■ Elektrisk och elektronisk utrustning ska inte läggas i soporna utan hanteras med särskild återvinning!

- Se drifts- och monteringsanvisningar för batterityp och kemiska system och beakta anvisningarna för en säker hantering av batterier.
- Ägare liksom brukare av elektrisk och elektronisk utrustning är skyldiga att lämna uttjänt utrustning till återvinning. Återtagandet inskränker sig till normala hushållskvantiteter.

Uttjänta batterier kan innehålla skadliga ämnen eller tungmetaller som har negativ inverkan på miljön och som kan orsaka hälsoproblem. Användning av uttjänta batterier och deras innehåll inverkar menligt på miljö och hälsa.

Symbolen med överkorsad soptunna betyder att elektrisk och elektronisk utrustning inte kan slängas i hushållssoporna.

Markeringarna Hg, Cd och PG på insamlingskärl har följande betydelser.:

- Hg: Batteriet innehåller mer än 0,0005 % kvicksilver
- Cd: Batteriet innehåller mer än 0,002 % kadmium
- Pb: Batteriet innehåller mer än 0,004 % bly

Uttjänt elektrisk och elektronisk utrustning kan lämnas till följande insamlingsställen:

- Offentliga inrättningar för insamling och återvinning (miljöstationer)
- inköpsställen för batterier
- inlämningsställe inom det gemensamma återlämnningssystemet för förbrukade batterier
- ett av tillverkarens återlämningsställen (om tillverkaren inte är medlem i det gemensamma återlämnningssystemet)

Ovanstående gäller bara för apparater, som installerats och sålts inom den Europeiska Unionen där det europeiska direktivet 2006/66/EC gäller. I länder utanför den Europeiska Unionen kan avvikande bestämmelser gälla för avfallshanteringen av elektriska och elektroniska apparater.

12 GARANTI

Eventuella material- eller tillverkningsfel på redskapet åtgärdas av oss under den lagstadgade garantitiden genom reparation eller ersättningsprodukt, efter vårt gottfinnande. Garantitiden bestäms av gällande lag i det land där redskapet köptes.

Vår garantiförsäkring gäller enbart om:

- Beakta denna bruksanvisning
- redskapet har hanterats korrekt
- originalreservdelar har använts

Garantin upphör att gälla vid:

- egenmäktiga reparationsförsök
- egenmäktiga tekniska förändringar
- ej avsedd användning

Garantin gäller inte för:

- lackskador som beror på normalt slitage
- Förslitningsdelar, som på reservdelsbladet är inramade xxxxxx (x)

Garantitiden inleds i och med den första slutkundens köp av produkten. Datum på inköpskvittot gäller. Vänd er med detta garantidokument och kvittot till en återförsäljare eller närmaste auktoriserade kundtjänst. Köparens lagstadgade anspråk gentemot försäljaren berörs inte av denna förklaring.

13 ÖVERSÄTTNING AV ORIGINAL EU-/EG-FÖRSÄKRAN OM ÖVERENSSTÄMMELSE

Se bruksanvisningen "Multitool MT 40 – basredskap".

OVERSETTELSE AV DEN ORIGINALE BRUKSANVISNINGEN**Innhold**

1 Om denne bruksanvisningen	119	8 Feilsøking	125
1.1 Tegnforklaringer og signalord	119	9 Transport	125
2 Produktbeskrivelse	120	10 Oppbevaring	125
2.1 Tiltent bruk (01)	120	11 Avfallshåndtering	126
2.2 Mulig og påregnelig feil bruk	120	12 Garanti	127
2.3 Restfarer	120	13 Oversettelse av original EU-/EC-sam-	
2.4 Symboler på maskinen	120	svarserklæring	127
2.5 Sikkerhets- og beskyttelsesanordninger	120	1 OM DENNE BRUKSANVISNINGEN	
2.6 Produktoversikt	121	■ Den tyske versjonen er den originale bruks-	
3 Sikkerhetshenvisninger	121	anvisningen. Alle andre språkutgaver er over-	
3.1 Operatør	121	settelse av den originale bruksanvisningen.	
3.2 Personlig verneutstyr	121	■ Les grundig gjennom bruksanvisningen før	
3.3 Sikkerhet på arbeidsplassen	121	oppstart. Dette er forutsetningen for sikkert	
3.4 Sikkerhet for personer og dyr	121	arbeid og feilfri håndtering.	
3.5 Maskinsikkerhet	121	■ Oppbevar bruksanvisningen alltid slik at du	
3.6 El-sikkerhet	121	kan slå opp i den når du trenger informasjon	
3.7 Sikkerhetshenvisninger for den på-		om maskinen.	
settbare gresstrimmeren	122	■ Gi maskinen bare videre til andre personer	
3.7.1 Arbeidsinstrukser	122	sammen med denne bruksanvisningen.	
3.7.2 Vibrasjonsbelastning	122	■ Les og følg sikkerhets- og varselhenvisninge-	
3.7.3 Støybelastning	122	ne i denne bruksanvisningen.	
4 Montering og idriftsetting	123	1.1 Tegnforklaringer og signalord	
4.1 Montere skjold (02, 03, 04)	123	 FARE! Viser til en umiddelbart farlig situa-	
4.2 Montere håndtak	123	sjon som fører til død eller alvorlige personskader	
4.3 Montere avstandsholder (05)	123	hvis den ikke unngås.	
4.4 Montere/demontere trådhodet (06,		 ADVARSEL! Viser til en potensielt farlig si-	
07, 08)	123	tuasjon som kan føre til død eller alvorlige per-	
4.5 Montere/demontere knivbladet (09,		sonskader hvis den ikke unngås.	
10)	123	 FORSIKTIG! Viser til en potensielt farlig si-	
4.6 Sette tilleggsutstyr på basisapparatet	124	tuasjon som kan føre til mindre eller moderate	
5 Betjening	124	personskader hvis den ikke unngås.	
5.1 Slå apparatet av og på	124	ADVARSEL! Viser til en potensielt farlig situa-	
5.2 Forleng klippetråden under drift (11)	124	sjon som kan føre til materielle skader hvis den	
6 Arbeidsmåte og arbeidsteknikk (12 – 14)	124	ikke unngås.	
7 Vedlikehold og pleie	124	 MERK Spesiell informasjon for bedre for-	
7.1 Utskiftning av knivblad	124	ståelighet og håndtering.	
7.2 Skifte trådspole (15)	124		

2 PRODUKTBEKRIVELSE

2.1 Tiltentkt bruk (01)

Den påsettbar gresstrimmeren må utelukkende brukes sammen med basisapparatet. Den fullstendige maskinen kan brukes både som gresstrimmer og buskrydder. Utrustet med en trådspole er apparatet utelukkende beregnet til kutting av mykt gress og liknende vekster. Med 3-tenners knivblad kan den brukes til å klippe sterkere grønne planter, ung underskog og buskvekster. Apparatet må da føres på bakken.

Basisapparatet og tilleggsutstyret er utelukkende bestemt for privat bruk hjemme. Enhver annen anvendelse, såvel som ikke godkjent om- og påbygging, anses upassende, og har til følge at garantien forfaller, at samsvaret (CE-tegnet) går tapt, samt at produsenten fraskriver seg ethvert ansvar for skader som påføres brukeren eller tredjepart.

2.2 Mulig og påregnelig feil bruk

- Du må ikke beskære busker, hekker, trær eller blomster.
- Ikke løft apparatet opp fra bakken under bruk.

2.3 Restfarer

Også ved forskriftsmessig bruk av maskinen finnes det en viss restfare som ikke kan utelukkes. Som følge av maskinens type og konstruksjon kan følgende potensielle farer avledes alt etter bruk:

- Utslyngning av kuttmaterialer, jord og små steiner
- Utslyngning av avkuttete deler av klippetråden
- Innånding av kuttmaterialpartikler når det ikke brukes åndedrettsvern.
- Hørselsskader når det ikke brukes hørselsvern.
- Kuttskader ved inngripen i den roterende klippetråden

2.4 Symboler på maskinen

Symbol	Betydning
	Vær spesielt forsiktig ved håndtering!
	Les bruksanvisningen før driften settes i gang!
	Bruk vernehansker!
	Bruk solid skotøy!
	Hold tredjepersoner unna fareområdet!
	Bruk hørselvern og vernebriller!
	Avstanden mellom apparat og tilskuere må være minst 15 m i hele omkretsen rundt brukeren.
	Bruk ikke i regn! Beskytt mot fuktighet!

2.5 Sikkerhets- og beskyttelsesanordninger

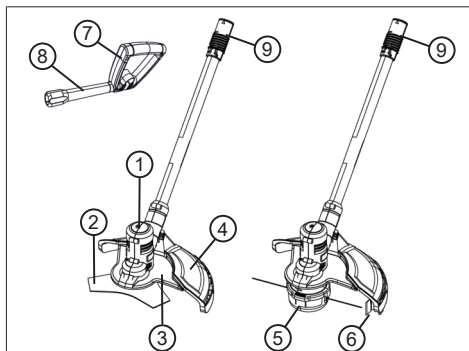
Skjold

Beskytter brukeren mot kontakt med det roterende knivbladet eller klippetråden og gjenstander som slynges bort. I tillegg er en beskyttelsesring satt på skjoldet.

Avstandsholder

Garanterer at føttene til brukeren ikke kommer i nærheten av det roterende knivbladet eller klippetråden.

2.6 Produktoversikt



Nr.	Komponent
1	Klippehode med motor
2	Knivblad
3	Fremre skjold (todelt)
4	Hovedskjold
5	Trådhode med trådspole
6	Beskyttelsesring med trådskjærer
7	Justerbart håndtak
8	Avstandsholder
9	Kobling til basisapparatet

3 SIKKERHETSHENVISNINGER

3.1 Operatør

- Ungdom under 16 år eller personer som ikke kjenner til bruksanvisningen skal ikke bruke maskinen. Følg eventuelle sikkerhetsforskrifter med hensyn til brukers minimumsalder som måtte gjelde i landet.
- Ikke bruk apparatet hvis du er under påvirkning av alkohol, narkotika eller medisiner.

3.2 Personlig verneutstyr

- For å unngå skader på hodet og lemmer samt hørselvern, skal korrekte klær og verneutstyr brukes.
- Det personlige verneutstyret består av:
 - vernehjelm, vernebriller og pustebeskyttelse
 - Lang bukse og tettsittende sko
 - vedlikehold og pleie: Vernehansker

3.3 Sikkerhet på arbeidsplassen

- Arbeid bare i dagslys eller ved svært kraftig, kunstig lys.
- Før arbeidet skal du fjerne farlige gjenstander fra arbeidsområdet, f.eks. grener, glass- og metallgjenstander, steiner.
- Vær oppmerksom på stabilitet.

3.4 Sikkerhet for personer og dyr

- Du skal kun benytte maskinen til den typen arbeider den er ment for. Bruk som ikke er forskriftsmessig kan forårsake personskader eller materielle skader.
- Du skal kun slå på maskinen når det ikke befinner seg noen personer eller dyr i arbeidsområdet.
- Du skal holde hender og føtter og andre kroppsdeler godt unna bevegelige apparatdeler (sagkjede, skjæreinretning).
- Apparatdeler som f.eks. motordeksler og skjæreverktøy kan bli svært varme under driften. Ikke ta på disse. Etter at apparatet er slått av, vent til delene er avkjølt.

3.5 Maskinsikkerhet

- Du skal kun benytte maskinen under følgende vilkår:
 - Maskinen er ikke tilsmusset.
 - Maskinen har ingen skader.
 - Alle betjeningslementer fungerer.
- Hold alle håndtakene på apparatet tørre og rene.
- Maskinen må ikke overbelastes. Det er kun ment til privat bruk ved lette arbeider. Overbelastning medfører skader på maskinen.
- Driv aldri apparatet med utslitte eller defekte deler. Bytt alltid defekte deler ut med originale reservedeler fra produsenten. Hvis apparatet drives med utslitte eller defekte deler, kan ingen garantikrav gjøres gjeldende ovenfor produsenten.

3.6 EI-sikkerhet

- For å unngå kortslutninger og ødeleggelse av elektriske komponenter:
 - Du skal beskytte maskinen mot fuktighet og ikke benytte den ved regnvær.
 - Du skal ikke sprute vann på maskinen.
 - Maskinen må ikke åpnes.

MERK Følg sikkerhetsanvisningene for batteri og lader i de separate bruksanvisningene.

3.7 Sikkerhetshenvisninger for den påsettbar gresstrimmeren

3.7.1 Arbeidsinstrukser

- Apparatet må alltid betjenes med begge hender.
- Hold alltid hender og føtter unna klippeinnretningen, spesielt når du slår på motoren.
- Vent til kutteinnretningen står stille etter motoren er slått av.
- Fjern oppskåret materiale bare når motoren og kutteinnretningen står stille.
- Trådskjæreren må ikke berøres med bare hender på grunn av fare for kuttskader.
- Hold apparatet alltid i normal arbeidsposisjon før du slår det på etter å ha trukket ut en ny tråd.
- Bruk ikke klippetråder av metall!
- Hold skjold, kutteinnretning og motor alltid fri for gressrester.
- Personer som ikke er fortrolige med apparatet, må først øve seg i bruken mens motoren er avslått.
- Arbeide i skråninger:
 - Arbeid aldri i glatt bakke eller skråning.
 - Klipp på tvers av bakken, aldri opp- eller nedover.
 - Stå alltid under kutteinnretningen.
- Etter kontakt med fremmedlegeme:
 - Slå av motoren.
 - Kontroller apparatet for skader.
- Monter knivbladet fast slik at det ikke løsner og faller av under drift.

3.7.2 Vibrasjonsbelastning

⚠ ADVARSEL! Fare pga. vibrasjon. Den faktiske vibrasjonsemissionsverdien ved bruk av apparatet kan avvike fra produsentens angitte verdi. Ta hensyn til følgende faktorer som kan påvirke denne før og under bruken:

- Brukes apparatet forskriftsmessig?
- Kuttet eller bearbejdes materialet på riktig måte?
- Befinner apparatet seg i en god stand for bruk?
- Er skjæreverktøyet riktig slipt, eller det riktige skjæreverktøyet montert?
- Er håndtakene og ev. vibrasjonshåndtakene montert, og er disse godt festet til apparatet?

- Driver du apparatet kun med nødvendig motorturtall i henhold til arbeidet som utføres. Unngå maksimalt turtall for å redusere støy og vibrasjon.
- På grunn av feil bruk og vedlikehold kan støy og vibrasjon på apparatet øke. Dette fører til helseskader. Slå apparatet i dette tilfellet straks av, og få det reparert av et autorisert serviceverksted.
- Belastningsgraden pga. vibrasjon er avhengig av arbeidet som skal utføres eller bruken av apparatet. Slå det av, og legg inn tilsvarende arbeidspauser. Dermed reduseres vibrasjonsbelastningen over hele arbeidstiden vesentlig.
- Lengre bruk av apparatet utsetter brukeren for vibrasjoner, og kan forårsake kretsløpsproblemer ("hvite fingre"). For å redusere risikoen for dette bruk hansker og hold hendene varme. Hvis et symptom på "hvite fingre" oppdages, oppsøk lege umiddelbart. Til disse symptomene hører: følelseløshet, tap av sensibilitet, kribling, kløe, smerte, tap av kraft, endring av farge eller tilstand på huden. Normalt rammer disse symptomene fingrene, hendene eller pulsen. Ved lave temperaturer øker faren.
- Legg inn lengre pauser i løpet av arbeidsdagen, slik at du kan komme deg igjen etter støy og vibrasjon. Planlegg arbeidet slik at bruk av apparater som lager sterke vibrasjoner, fordeler over flere dager.
- Hvis det fastslås ubehagelig følelse eller misfarging av hud under bruk av apparatet, avbryt straks arbeidet. Legg inn tilstrekkelige arbeidspauser. Uten tilstrekkelige arbeidspauser kan det oppstå et hånd-arm-vibrasjonssyndrom.
- Minimer risikoen for å bli utsatt for vibrasjoner. Støll apparatet i henhold til anvisningene i bruksanvisningen.
- Hvis apparatet brukes hyppig, kontakt forhandler for å anskaffe deg antivibrasjonstilbehør (f.eks. håndtak).
- Unngå å arbeide med apparatet ved temperaturer under 10 °C. Sett opp en arbeidsplan slik at vibrasjonsbelastningen kan begrenses.

3.7.3 Støybelastning

En viss støybelastning fra dette apparatet er uunngåelig. Legg støyintensive arbeider til tillatte og bestemte tider for dette. Overhold hviletider, og begrenns arbeidets varighet til det nødvendige. Bruk egnet hørselsvern til personlig beskyttelse og til beskyttelse i nærheten av personer.

4 MONTERING OG IDRIFTSETTING

⚠ ADVARSEL! Fare for kuttskader. Fare for kuttskader ved inngripen i skarpe og bevegelige apparatdeler samt i skjæreverktøyet.

- Slå alltid av apparatet før vedlikeholds-, pleie- og rengjøringsarbeider. Ta ut batteriet.
- Bruk alltid vernehansker ved vedlikeholds-, stelle- og rengjøringsarbeider.

4.1 Montere skjold (02, 03, 04)

Feste hovedskjold (02)

1. Sett hovedskjold (02/1) på klippehodet (02/2) (02/a).
2. Hekt på festeklemmen (02/3) (02/b), og skru inn festeskruen [M6] (02/4) (02/c).

Feste fremre skjold (03)

1. Sett begge halvdelene (03/1, 03/2) til det fremre skjoldet på klippehodet, og trykk dem sammen (03/a). Kanten på det fremre skjoldet må befinne seg under hovedskjoldet.
2. Skru inn begge skruene [ST4*16] (03/3) (03/b).

Sette inn beskyttelsesring med trådskjærer (04)

1. Plasser beskyttelsesringen (04/1) over skjoldet (04/2) slik trådskjæreren (04/3) peker innover mot klippehodet (04/4).
2. Trykk inn beskyttelsesringen:
 - Trykk først de to lange stiftene (04/5) nøyaktig i det andre rommet (04/6) (04/a). **Merk:** Hvis en av de to stiftene trykkes inn i et av de tilgrensende rommene, sitter beskyttelsesringen ikke fast nok.
 - Trykk da alle låsekrokene (04/7) fra venstre mot høyre inn i holderåpningene (04/8) til alle har gått i lås (04/b).

4.2 Montere håndtak

Se bruksanvisningen "Multitool - basisapparat".

4.3 Montere avstandsholder (05)

1. Skru avstandsholderen (05/1) på dreie-/rasteleddet (05/2) til det allerede monterte håndtaket (05/3) (05/a).

4.4 Montere/demontere trådhodet (06, 07, 08)

Montere trådhode

1. Hvis montert: Fjern knivbladet (se *Kapittel 4.5 "Montere/demontere knivbladet (09, 10)", side 123*).

2. Sett medfølgende holdestift (06/1) inn i hullet (06/2) i drivskiven (06/3), og hold fast.
3. Sett fylleskive (06/4) med forkanten (06/5) utover, dvs. bort fra klippehodet (06/7), på drivakselen (06/6).
4. Sett trådhodet (07/1) på drivakselen til klippehodet (07/2).
5. Drei trådhodet (08/1) med urviseren, og trekk deretter til fast. Hold da mot med holdestiften (06/1) for å feste trådhodet sikkert på drivakselen (08/a).
6. Ta av holdestiften (06/1).

⚠ ADVARSEL! Fare for personskader forårsaket av apparatdeler som løsner. Apparatdeler som løsner under drift, kan føre til alvorlige personskader.

- Fest skjæreverktøy slik at det ikke kan løsne under drift.

Demontere trådhode

1. Sett medfølgende holdestift (06/1) inn i hullet (06/2) i drivskiven (06/3), og hold fast.
2. Drei trådhodet (08/1) mot urviseren, og det av (08/b). Hold mot med holdestiften (06/1) når du gjør dette.
3. Ta av holdestiften (06/1).
4. Ta av fylleskiven (06/4).

4.5 Montere/demontere knivbladet (09, 10)

Montere knivbladet

1. Hvis montert: Fjern trådhodet (se *Kapittel 4.4 "Montere/demontere trådhodet (06, 07, 08)", side 123*).
2. Sett medfølgende holdestift (09/1) inn i hullet (09/2) i drivskiven (09/3), og hold fast.
3. Sett knivblad (09/4) og skive (09/5) på drivakselen (09/6). Påskriften på knivbladet må peke utover, dvs. bort fra klippehodet (på bildet skjult av skiven).
4. Sett festemutteren (10/1) på drivakselen, og skru fast med urviseren for hånd.
5. Trekk festemutteren (10/1) til med den medfølgende pipenøkkelen (10/2). Hold da mot med holdestiften (09/1) for å feste knivbladet sikkert på drivakselen.

⚠ ADVARSEL! Fare for personskader forårsaket av apparatdeler som løsner. Apparatdeler som løsner under drift, kan føre til alvorlige personskader.

- Fest skjæreverktøy slik at det ikke kan løsne under drift.

Demontere knivbladet

1. Sett medfølgende holdestift (09/1) inn i hullet (09/2) i drivskiven (09/3), og hold fast.
2. Med pipenøkkelen (10/2) dreies festemutteren (10/1) mot urviseren til den er løs. Hold mot med holdestiften (09/1) når du gjør dette.
3. Ta av festemutteren (10/1) og skiven (09/5).
4. Ta av holdestiften (09/1).
5. Ta av knivbladet (09/4).

4.6 Sette tilleggsutstyr på basisapparatet

Se bruksanvisningen "Multitool – basisapparat".

5 BETJENING

5.1 Slå apparatet av og på

Se bruksanvisningen "Multitool – basisapparat".

5.2 Forleng klippetråden under drift (11)

Klippetråden forkortes under drift, og tredes ut.

1. Trykk trådhodet (11/1) gjentatte ganger mot plenen under arbeidet (11/a). Dermed vikles et stykke av den nye klippetråden av trådspolen, og den brukte tråddenden kuttes med trådskjæreren (11/2).

6 ARBEIDSMÅTE OG ARBEIDSTEKNIKK (12 – 14)

- Hell apparatet lett forover (ca. 30°) for å klippe med spissen av klippetråden. Gå frem langsomt (12/a).
- Sving apparatet jevnt mot høyre og venstre under klipping (12/b).
- Høyt gress må klippes lagvis. Gå alltid fram fra toppen og ned (13).
- Apparatet klipper best ved svært høy hastighet. Derfor må apparatet ikke overbelastes med for høyt gress.
- Ved overbelastning av apparatet i høyt gress blir tråden blokkert. Løft apparatet straks opp for å avlaste det. Ellers kan det føre til permanente skader på motoren.
- Ikke før apparatet direkte mot harde hindringer (f.eks. murer), men klipp sideveis. Dermed skånes klippetråden (14).

- Hold apparatet på avstand fra følsomme planter. Vipp vernebylen i vannrett posisjon.

Fremgangsmåte ved fastklemt knivblad

Tett vegetasjon, unge trær eller ugress kan blokkere knivbladet og føre til stopp.

- Unngå blokkeringer ved å være oppmerksom på i hvilken retningen ugresset heller, og kutt fra motsatt side.
- Hvis knivbladet fanges under klippingen:
 - Slå av motoren straks.
 - Hold apparatet i høyden slik at knivbladet ikke hopper eller brekker.

7 VEDLIKEHOLD OG PLEIE

⚠ ADVARSEL! Fare for kuttskader. Fare for kuttskader ved inngripen i skarpe og bevegelige apparatdeler samt i skjæreverktøyet.

- Slå alltid av apparatet før vedlikeholds-, pleie- og rengjøringsarbeider. Ta ut batteriet.
- Bruk alltid vernehansker ved vedlikeholds-, stelle- og rengjøringsarbeider.

7.1 Utskiftning av knivblad

Reserveknivblad: Varenr. 113479

Utskiftning av knivblad: se *Kapittel 4.5 "Montere/demontere knivbladet (09, 10)", side 123.*

7.2 Skifte trådspole (15)

Reservetrådspole: Art.-nr. 113478, i 2. sett.

Forutsetning: Apparatet må være slått av og batteriet må være fjernet fra basisapparatet.

Ta ut trådspolen og skifte den ut

1. Trykk samtidig på begge utløserknappene (15/1) (15/a), og ta av dekslet (15/2)(15/b).
2. Ta ut tom trådspole (15/3) (15/c).
3. Sett inn (15/3) ny trådspole.
4. Klippetråden (15/4) tredes gjennom åpningene (15/5) på dekslet og ut.
5. Sett på dekslet (15/2), og trykk på til det går i lås.
6. Sett batteriet i basisapparatet.

Juster klippetråden til ønsket lengde.

1. Slå på maskinen.
2. Trykk trådhodet (11/1) gjentatte ganger mot plenen under arbeidet (11/a). Dermed vikles et stykke av den nye klippetråden av trådspolen.
3. Slå av apparatet og vent til klippehodet står stille.
4. Kontroller trådlengden.

- Gjenta de forutgående trinnene til klippetråden har den ønskede lengden.

8 FEILSØKING

⚠ FORSIKTIG! Fare for personskader. Apparatdeler med skarpe kanter og bevegelige apparatdeler kan føre til skader.

- Bruk alltid vernehansker ved vedlikeholds-, stelle- og rengjøringsarbeider!

Feil	Årsak	Utbedring
Gresset klippes ikke lenger jevnt.	Knivbladet er sløvt.	Få knivbladet slipt. Oppsøk AL-KO serviceverksted. Skift ut knivbladet.
Batteriets driftstid reduseres betydelig.	Gresset er for høyt eller for fuktig.	<ul style="list-style-type: none"> ■ Kutt gresset til en høyere høyde. ■ La gresset tørke.
	Klippehøyden er for lav.	Kutt gresset til en høyere høyde.
Motoren går, men knivbladet roterer ikke.	Apparatfeil	Oppsøk AL-KO serviceverksted.
Apparatet vibrerer unormalt.	Apparatfeil	Oppsøk AL-KO serviceverksted.
Flere feil	Se bruksanvisningen "Multitool - basisapparat".	

! MERK Ved feil som ikke er oppført i denne tabellen, eller som du ikke selv kan utbedre, må du kontakte vår kundeservice.

9 TRANSPORT

Utfør følgende tiltak før transport:

- Slå av maskinen.
- Ta ut batteriet fra basisapparatet.
- Ta basisapparatet og tilleggsutstyret fra hverandre.

! MERK Den nominelle effekten til batteriet er mer enn 100 Wh! Følg derfor de etterfølgende transportmerknadene!

Det medfølgende li-ion-batteriet er underlagt forskriftene til transport av farlig gods, kan dog transporteres under forenklete betingelser:

- Batteriet kan transporteres av den private brukeren på veien uten ytterligere krav når det er riktig pakket inn i originalpakningen og transporten er i privat øyemed.
- Kommersielle brukere som utfører transporten i sammenheng med hovedbeskjeftigelsen (f.eks. leveranser av og til byggeplasser og demonstrasjoner), kan også gjøre denne forenklingen gjeldende.

I begge tilfellene må tiltak treffes for å forhindre frigjøring av innholdet. I andre tilfeller skal forskriftene til transport av farlig gods overholdes strengt! Ved manglende overholdelse kan senderen og transportøren stå overfor betydelige straffer.

Flere merknader om transport og forsendelse

- Transporter eller send litium-ion-batterier bare i uskadd tilstand!
- Bruk utelukkende den originale esken til transport av batteriet, eventuelt en egnet eske for farefullt gods (ikke påkrevd hos batterier med mindre enn 100 Wh nominell energi).
- Lim over åpne batterikontakter for å hindre en kortslutning.
- Sikre batteriet mot å skli på innsiden av forpakningen, for slik å hindre at batteriet skades.
- Sørg for riktig merking og dokumentasjon av sendingen ved transport eller forsendelse (f.eks. med budservice eller spedisjon).
- Informer deg på forhånd om det er mulig med en transport med tjenesteyteren du ønsker, og vis forsendelsen.

Vi anbefaler deg å bruke en fagmann på farefullt gods til klargjøring av forsendelsen. Følg også eventuelle mer detaljerte, nasjonale forskrifter.

10 OPPBEVARING


Etter bruk skal maskinen rengjøres grundig, og – hvis montert – sett på alle beskyttelsesdekslene igjen. Oppbevar apparatet på et tørt sted som kan låses og som er utenfor rekkevidden til barn.

Gjennomfør følgende arbeider før driftspausen som varer lenger enn 30 dager:

- Rengjør knivbladet, og spray inn med rustbeskyttelsesolje.
- Rengjør apparatet grundig og oppbevar det i et tørt rom.

11 AVFALLSHÅNDTERING

Merknad om WEE-direktivet

 ■ Elektro- og elektronikkapparater hører ikke til i husholdningsavfallet, men skal tilføres atskilt for avfallshåndtering eller deponering.

- Gamle batterier eller batteripakker som ikke er montert fast på det gamle apparatet, må tas av før overlevering. Avfallshåndteringen av disse reguleres av batteridirektivet.
- Eiere eller brukere av elektro- og elektronikkapparater er forpliktet av lov til retur etter avsluttet bruk av apparatene.
- Sluttbrukeren bærer egenansvar for sletting av personopplysninger på det gamle apparatet som deponeres.


Symbolet med søppelspenn med strek over betyr at elektro- og elektronikkapparater ikke kan kastes i husholdningsavfallet.

Elektro- og elektronikkapparater kan leveres gratis inn på følgende steder.

- offentlige avfallshånderings- eller innsamlingssteder (f.eks. kommunale renovasjonsstasjoner)
- butikker for elektroapparater (fysiske og virtuelle) såfremt butikken er forpliktet til retur eller tilbyr dette frivillig.

Dette gjelder bare for apparater som er installert og solgt i EU-landene og som underligger kravene i EU-direktivet 2012/19/EU. I landene utenfor Den europeiske union kan avvikende bestemmelser for avfallsbehandling av elektro- og elektronikkapparater gjelde.

Merknad om batteridirektivet

 ■ Gamle batterier og batteripakker hører ikke til i husholdningsavfallet, men skal tilføres atskilt for avfallshåndtering eller deponering!

- For sikkert henting av batterier og batteripakker fra elektromaskiner, og for informasjon om deres type eller kjemiske system, følg de videre angivelsene i betjenings- og monteringsanvisningen.
- Eiere eller brukere av batterier og batteripakker er forpliktet av lov til retur etter avsluttet bruk av apparatene. Returen begrenser seg til innlevering av mengder som er vanlige i en husholdning.

Gamle batterier kan inneholde skadestoffer eller tungmetaller som kan skade miljøet og føre til helseskader. En vurdering av de gamle batteriene og bruken av resursene som de inneholder, bidrar til å beskytte disse to viktige områdene.

Symbolet med søppelspenn med strek over betyr at batterier og batteripakker ikke kan kastes i husholdningsavfallet.

Hvis tegnene Hg, Cd eller Pb i tillegg finnes under søppelspennet, står dette for følgende:

- Hg: Batteriet inneholder mer enn 0,0005 % kvikksølv
- Cd: Batteriet inneholder mer enn 0,002 % kadmium
- Pb: Batteriet inneholder mer enn 0,004 % bly

Batteripakker og batterier kan leveres gratis inn på følgende steder.

- offentlige avfallshånderings- eller innsamlingssteder (f.eks. kommunale renovasjonsstasjoner)
- butikker som fører batterier og batteripakker
- felles returforetak for retur av gamle apparater-batterier
- produsentens returmottak (hvis denne ikke er en del av det felles retursystemet)

Dette gjelder bare for batteripakker og batterier som er solgt i EU-landene og som underligger kravene i EU-direktivet 2006/66/EF. I landene utenfor Den europeiske union kan avvikende bestemmelser for avfallsbehandling av batteripakker og batterier gjelde.

12 GARANTI

Vi utbedrer eventuelle material- eller produksjonsfeil på maskinen innenfor den lovmessige foreldelsesfristen for mangelskrav ved at vi velger å foreta en reparasjon eller levere et nytt produkt. Foreldelsesfristen fastlegges ut fra gjeldende lovgivning i landet hvor maskinen ble kjøpt.

Vår garanti gjelder kun ved:

- overholdelse av bruksanvisningen
- Sakkyndig behandling
- Bruk av originale reservedeler

Garantien gjelder ikke ved:

- Egenutførte reparasjonsforsøk
- Egenutførte tekniske endringer
- Ikke tiltenkt bruk

Følgende omfattes ikke av garantien:

- Lakkskader som skyldes normal slitasje
- Slitasjedeler som på reservedelskortet er merket med xxxxxx (x) ramme





Garantitiden begynner å løpe med kjøpet til den første sluttbrukeren. Fakturadatoen er utslagsgivende. Ved garantikrav henvender du deg til din forhandler eller til nærmeste autoriserte kundeservice med denne garantierklæringen og den originale kvitteringen. De lovbestedte mangelfordringene fra kjøper overfor selger forblir uberørt gjennom denne erklæringen.

13 OVERSETTELSE AV ORIGINAL EU-/EC-SAMSVARSERKLÆRING

Se bruksanvisningen "Multitool MT 40 – basisapparat".

KÄÄNNÖS ALKUPERÄISESTÄ KÄYTTÖOHJEESTA

Sisällysluettelo

1	Tietoa käyttöohjeesta.....	128	7	Huolto ja hoito	133
1.1	Merkkien selitykset ja huomiosanat ...	128	7.1	Terän vaihto.....	134
2	Tuotekuvaus	129	7.2	Siimakelan vaihtaminen (15)	134
2.1	Käyttötarkoituksen mukainen käyttö (01).....	129	8	Ohjeet häiriötilanteissa	134
2.2	Mahdollinen vääränlainen käyttö.....	129	9	Kuljetus.....	134
2.3	Jäännösriskit	129	10	Säilytys	135
2.4	Laitteessa käytettävät merkinnät.....	129	11	Hävittäminen	135
2.5	Turva- ja suojalaitteet	129	12	Takuu ja tuotevastuu	136
2.6	Tuotteen yleiskuva	130	13	Alkuperäisen EU-/EY-vaatimustenmukaisuusvakuutuksen käännös	136
3	Turvallisuusohjeet.....	130	1	TIETOA KÄYTTÖOHJEESTA	
3.1	Käyttäjät	130	■	Saksankielinen versio on alkuperäinen käyttöohje. Kaikki muut kieliversiot ovat alkuperäisen käyttöohjeen käännöksiä.	
3.2	Henkilönsuojaimet.....	130	■	Lue tämä käyttöohje ehdottomasti huolellisesti läpi ennen käyttöönottoa. Käyttöohjeen lukeminen on laitteen turvallisen ja häiriöttömän käytön edellytys.	
3.3	Turvalliset työolosuhteet	130	■	Säilytä käyttöohje aina siten, että voit tarvittaessa tarkistaa siitä tarvitsemasi laitetta koskevat tiedot.	
3.4	Ihmisten ja eläinten turvallisuus	130	■	Luovuta käyttöohje aina laitteen mukana.	
3.5	Laiteturvallisuus	130	■	Lue käyttöohjeeseen sisältyvät turvallisuusohjeet ja varoitukset ja noudata niitä.	
3.6	Sähköturvallisuus	130	1.1	Merkkien selitykset ja huomiosanat	
3.7	Raivauspäätä koskevia turvallisuusohjeita.....	131		VAARA! Tarkoittaa välittömän vaaran aiheuttavaa tilannetta, joka aiheuttaa kuoleman tai vakavan loukkaantumisen, jos sitä ei vältetä.	
3.7.1	Työskentelyohjeita	131		VAROITUS! Tarkoittaa mahdollisesti vaarallista tilannetta, joka voi aiheuttaa kuoleman tai vakavan loukkaantumisen, jos sitä ei vältetä.	
3.7.2	Tärinäkuormitus	131		VARO! Tarkoittaa mahdollisesti vaarallista tilannetta, joka voi aiheuttaa lievän tai keskivaikean loukkaantumisen, jos sitä ei vältetä.	
3.7.3	Melukuormitus	132	HUOMAUTUS! Tarkoittaa tilannetta, joka voi aiheuttaa aineellisia vahinkoja, jos sitä ei vältetä.		
4	Asennus ja käyttöönotto	132		HUOMAUTUS Lisätietoja laitteesta ja sen käytöstä.	
4.1	Suojakilpien asennus (02, 03, 04).....	132			
4.2	Kahvan asennus	132			
4.3	Väliskappaleiden asennus (05).....	132			
4.4	Siimapään asennus/irroitus (06, 07, 08).....	132			
4.5	Terän asennus/irrotus (09, 10).....	133			
4.6	Lisälaitteen kiinnittäminen peruslaitteeseen	133			
5	Käyttö.....	133			
5.1	Laitteen kytkeminen päälle ja pois päältä	133			
5.2	Siiman pidentäminen leikkaamisen aikana (11)	133			
6	Työskentelytapa ja -tekniikka (12 – 14) ...	133			

2 TUOTEKUVAUS

2.1 Käyttötarkoituksen mukainen käyttö (01)

Ruohoraivaussahaa saa käyttää ainoastaan yhdessä peruslaitteen kanssa. Laittekokonaisuutta voi käyttää sekä ruohotrimmerinä että ruohoraivaussahana. Siimakelalla varustettuna bensiinikäyttöinen laite on tarkoitettu pehmeän ruohon ja vastaavan kasvuston leikkaamiseen. Kolmihammaisella terällä varustettuna se on tarkoitettu vahvavartisten viherkasvien, nuoren aluskasvillisuuden ja pensaiden raivaamiseen. Laitetta on käytettävä maanpinnan suuntaisesti.

Peruslaite ja lisälaitteet on tarkoitettu ainoastaan yksityskäyttöön. Kaikenlainen muu käyttö ja laitteeseen tehtävät muutokset ja lisäykset katsotaan käyttötarkoituksesta poikkeavaksi käytöksi, jonka seurauksena on takuun raukeaminen, vaatimustenmukaisuuden menettäminen (CE-merkki) sekä valmistajan kaikenlaisen vastuun raukeaminen käyttäjälle tai ulkopuolisille aiheutuvista vahingoista.

2.2 Mahdollinen vääränlainen käyttö

- Laitteella ei saa leikata pensaita, pensasaitoja, puita tai kukkia.
- Laitetta ei saa nostaa irti maasta leikkaamisen aikana.

2.3 Jäännösriskit

Asianmukaisesti käytettynäkin laitteeseen liittyy aina tiettyjä jäännösriskejä, joita ei voida kokonaan sulkea pois. Laitteen tyyppin ja rakenteen vuoksi seuraavia jäännösriskejä voi esiintyä käytön mukana:

- leikkuujätteiden, maa-aineksen ja pikkukivien sinkoaminen
- katkaistujen siimankappaleiden sinkoaminen
- leikkuujätteiden hengittäminen sisään, jos hengityksensuojainta ei käytetä
- kuulon vaurioituminen, jos kuulonsuojaimia ei käytetä
- viiltovammat raajojen osuessa pyörivään siimaan.

2.4 Laitteessa käytettävät merkinnät

Symboli	Merkitys
	Käsittele erityisen varovasti!
	Lue käyttöohje ennen käyttöönottoa!
	Käytä suojakäsineitä!
	Käytä tukevia kenkiä!
	Muiden henkilöiden oleskelu vaara-alueella on kielletty!
	Käytä kuulonsuojaimia ja suojalaseja!
	Muiden ihmisten kuin käyttäjän oleskelu laitteen läheisyydessä alle 15 metrin säteellä on kielletty.
	Ei saa käyttää sateessa! Suojattava kosteudelta!

2.5 Turva- ja suojalaitteet

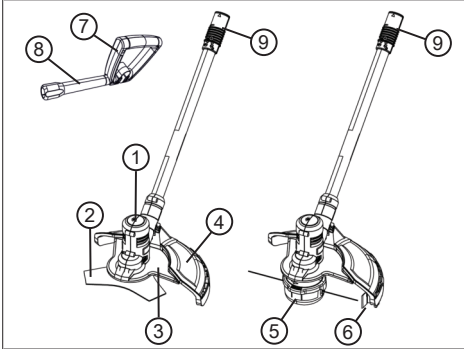
Suojakilpi

Suojaa käyttäjää pyörivän terän tai siiman ja sinkoavien kappaleiden kosketukselta. Suojakilvessä on lisäksi suojarengas.

Välikappale

Estää käyttäjän jalkoja päätyvästä pyörivän terän tai siiman läheisyyteen.

2.6 Tuotteen yleiskuva



Nro	Osa
1	Leikkuupää ja moottori
2	Terä
3	Etupuolen suojakilpi (kaksiosainen)
4	Pääsuojakilpi
5	Siimapää ja siimakela
6	Suojarengas ja siiman katkaisin
7	Kahva, säädettävä
8	Välikappale
9	Peruslaitteen liitäntä

3 TURVALLISUUSOHJEET

3.1 Käyttäjät

- Laitetta eivät saa käyttää alle 16-vuotiaat nuoret tai henkilöt, jotka eivät ole lukeneet käyttöohjetta. Noudata mahdollisia käyttäjän vähimmäisikää koskevia kansallisia turvallisuusmääräyksiä.
- Laitetta ei saa käyttää alkoholin, huumeiden tai lääkkeiden vaikutuksen alaisena.

3.2 Henkilönsuojaimet

- Pään ja raajojen vammojen sekä kuulovaurioiden välttämiseksi on käytettävä määräysten mukaista vaateetusta ja suojavarustusta.
- Käytettäviä henkilönsuojaimia ovat:
 - suojakypärä, suojalasit ja hengityssuojain
 - pitkät housut ja tukevut kengät
 - huolto- ja hoitotöissä: suojakäsineet

3.3 Turvalliset työolosuhteet

- Työskentele vain päivänvalossa tai erittäin kirkkaassa keinovalaistuksessa.
- Ennen kuin aloitat työskentelyn, poista työskentelyalueelta vaaralliset esineet, esim. oksat, lasin- ja metallinkappaleet, kivet.
- Varmista tukeva asento.

3.4 Ihmisten ja eläinten turvallisuus

- Käytä laitetta vain niihin töihin, joihin se on tarkoitettu. Käyttötarkoituksesta poikkeava käyttö voi aiheuttaa vammoja ja aineellisia vahinkoja.
- Kytke laite päälle vain, kun työskentelyalueella ei ole henkilöitä tai eläimiä.
- Pidä kädet, jalat ja muut kehonosat loitolla laitteen pyörivistä osista (esim. teräketju, leikkuukoneisto).
- Laitteen osat kuten moottorin suojuukset ja leikkuutyökalut voivat kuumentua voimakkaasti käytön aikana. Älä koske niihin. Kun olet kytkenyt laitteen pois päältä, odota, kunnes ne ovat jäähtyneet.

3.5 Laiteturvallisuus

- Käytä laitetta vain seuraavin edellytyksin:
 - Laite ei ole likainen.
 - Laitteessa ei ole minkäänlaisia vaurioita.
 - Kaikki hallintalaitteet toimivat.
- Pidä laitteen kaikki kahvat kuivina ja puhtaina.
- Älä ylikuormita laitetta. Se on tarkoitettu kevyeen työskentelyyn yksityiskäytössä. Ylikuormitus vaurioittaa laitetta.
- Älä käytä laitetta, jos siinä on kuluneita tai vioittuneita osia. Vaihda vioittuneiden osien tilalle aina valmistajan alkuperäiset varaosat. Jos laitetta käytetään, vaikka siinä on kuluneita tai viallisia osia, valmistajalle ei voida esittää takuuvaatimuksia.

3.6 Sähköturvallisuus

- Oikosulkujen ja sähköosien vioittumisen välttämiseksi:
 - Suojaa laite kosteudelta äläkä käytä sitä sateella.
 - Älä puhdistu laitetta vesisuihkulla.
 - Älä avaa laitetta.

! HUOMAUTUS Noudata akun ja laturin erillisissä käyttöohjeissa annettuja turvallisuusohjeita.

3.7 Raivauspäätä koskevia turvallisuusohjeita

3.7.1 Työskentelyohjeita

- Pidä laitteesta kiinni molemmilla käsillä työn aikana.
- Pidä kädet ja jalat loitolla leikkuulaitteistosta erityisesti moottoria käynnistettäessä.
- Odota leikkuulaitteiston pysähtymistä moottorin sammuttamisen jälkeen.
- Moottorin ja leikkuulaitteiston on oltava pysähdyksissä leikkuujäämiä poistettaessa.
- Älä kosketa leikkuusiimaa paljain käsin viiltohaavojen vaaran vuoksi.
- Kun uusi siima on vedetty ulos, aseta laite aina normaaliin työskentelyasentoon ja käynnistä se vasta sitten.
- Metallisiiman käyttö on kielletty!
- Älä anna leikatun leikkuujäämien kertyä suojakilpeen, leikkuulaitteistoon tai moottoriin.
- Jos et ole aiemmin käyttänyt tällaista laitetta, harjoittele käyttöä ensin käynnistämättä moottoria.
- Työskentely rinteessä:
 - Älä käytä laitetta liukkaassa mäessä tai rinteessä.
 - Työskentele rinteessä aina poikittain, älä ylhäältä alaspäin tai päinvastoin.
 - Seiso aina leikkuulaitteistoa alempana.
- Jos laite osuu johonkin esineeseen:
 - Sammuta moottori.
 - Tarkista, onko laite vaurioitunut.
- Asenna terä tukevasti, niin ettei se pääse löystymään ja putoamaan käytön aikana.

3.7.2 Tärinäkuormitus

VAROITUS! Tärinän aiheuttama vaara.

Laitetta käytettäessä esiintyvä todellinen tärinätaaso voi poiketa valmistajan ilmoittamasta arvosta. Ota huomioon seuraavat tärinään vaikuttavat seikat ennen laitteen käyttöä ja laitetta käytettäessä:

- Käytetäänkö laitetta sen käyttötarkoituksen mukaisesti?
 - Leikataanko tai työstetäänkö kasviainesta oikein?
 - Onko laite asianmukaisessa käyttökunnossa?
 - Onko terä teroitettu kunnolla ja onko laitteessa paikallaan oikeanlainen terä?
 - Ovatko kahvat ja mahdolliset tärinänvaimennuskahvat (lisävaruste) paikallaan, ja onko ne liitetty laitteeseen pitävästi?
-
- Käytä laitetta ainoastaan kunkin työtehtävän vaatimalla moottorin kierrosluvulla. Vältä enimmäiskierrosluvun käyttöä melun ja tärinän vähentämiseksi.
 - Epäasianmukainen käyttö ja huolto voivat lisätä laitteen synnyttämään melua ja tärinää. Ne aiheuttavat haittaa terveydelle. Kytke laite tällöin välittömästi pois päältä ja korjauta se valtuutetussa huoltokorjaamossa.
 - Tärinän aiheuttama kuormitus määräytyy suoritettavan työn ja laitteen käyttötavan mukaan. Arvioi sopiva käyttötapa ja pidä tarvittavat tauot. Tämä vähentää työn aikana syntyvää tärinäkuormituksen kokonaismäärää huomattavasti.
 - Laitteen pitkäaikainen käyttö altistaa käyttäjän tärinälle ja voi aiheuttaa verenkiertohäiriöitä (valkosormisuutta). Riskin pienentämiseksi käytä käsineitä ja pidä kätesi lämpiminä. Jos valkosormisuuden oireita esiintyy, haakeudu välittömästi lääkärin hoitoon. Oireita ovat mm. tunnottomuus, herkkyyden häviäminen, pistely, kutina, särky, voimien väheneminen sekä ihon värin tai kunnon muuttuminen. Tavallisesti oireet ilmenevät sormissa, kämmenissä tai pulssissa. Mitä matalampi lämpötila, sitä suurempi vaara.
 - Pidä työpäivien aikana riittävän pitkiä taukoja, jotta ehdit toipua melun ja tärinän vaikutuksista. Suunnittele työt niin, että voimakkaasti tärisevien laitteiden käyttö jakautuu useille päiville.
 - Jos laitetta käyttäessäsi havaitset käsissäsi epämiellyttäviä tuntemuksia tai värimuutoksia, keskeytä työskentely välittömästi. Pidä

riittävästi taukoja. Jos taukoja ei ole tarpeeksi, seurauksena voi olla kämmenien ja käsivarsien värinäoireyhtymä.

- Minimoi värinäälle altistumisen riskit. Huolla laitetta käyttöohjeen mukaisesti.
- Jos laitetta käytetään usein, tiedustele jälleenympäristä värinää vaimentavia tarvikkeita, kuten erikoiskahvoja.
- Vältä laitteen käyttöä alle +10 °C:n lämpötiloissa. Kirjaa työsuunnitelmaan värinäakuormitusta rajoittavat toimenpiteet.

3.7.3 Melukuormitus

Laitte aiheuttaa väistämättä tiettyä melukuormitusta. Tee melua aiheuttavat työt aikoina, jolloin niiden tekeminen on sallittua ja suositeltavaa. Pidä kiinni mahdollisista hiljaisuusajoista ja rajaa työn kesto minimiin. Laitteen käyttäjän ja sen läheisyydessä oleskelevien on käytettävä asianmukaisia kuulonsuojaimia.

4 ASENNUS JA KÄYTTÖÖNOTTO

VAROITUS! Vaara – teräviä teriä. Viilto-
vammojen vaara laitteen teräviä ja liikkuvia osia kosketettaessa.

- Kytke laite aina pois päältä ennen sen huoltamista, hoitamista tai puhdistamista. Poista akku.
- Käytä huolto-, hoito- ja puhdistustöiden aikana aina suojakäsineitä.

4.1 Suojakilpien asennus (02, 03, 04)

Pääsuojakilven kiinnitys (02)

1. Laita pääsuojakilpi (02/1) paikalleen leikkuupäähän (02/2) (02/a).
2. Työnnä kiinnike (02/3) paikoilleen (02/b) ja kierrä kiinnitysruuvi [M6] (02/4) sisään (02/c).

Etupuolen suojakilven kiinnitys (03)

1. Kiinnitä molemmat etupuolen suojakilven puoliskot (03/1, 03/2) leikkuupäähän ja paina niitä yhteen (03/a). Etupuolen suojakilven reunan tulee olla pääsuojakilven alla.
2. Kierrä molemmat ruuvit [ST4*16] (03/3) paikoilleen (03/b).

Suojarenkaan ja siiman katkaisimen kiinnittäminen (04)

1. Kohdista suojarengas (04/1) suojakilven päälle (04/2) siten, että siiman katkaisin (04/3) on sisäpuolella leikkuupään (04/4) puolella.

2. Paina suojarengas paikoilleen:

- Paina ensin pitkät tapit (04/5) tarkasti toiseen aukkoon (04/6) (04/a).

Huomautus: Jos jompi kumpi tappi painetaan viereiseen aukkoon, suojarengas ei ole riittävän tukevasti kiinni.

- Tämän jälkeen paina kaikki lukituskoukut (04/7) kiinnitysaukkoihin (04/8) vasemmalta oikealle niin, että kaikki lukkiutuvat (04/b).

4.2 Kahvan asennus

Katso Multitool -peruslaitteen käyttöohje.

4.3 Välikappaleiden asennus (05)

1. Ruuvaa välikappale (05/1) valmiiksi asennetun kahvan (05/3) lukittavaan kääntöniveleen (05/2) (05/a).

4.4 Siimapään asennus/irrotus (06, 07, 08)

Siimapään asennus

1. Jos asennettu: Poista terä (katso Luku 4.5 "Terän asennus/irrotus (09, 10)", sivu 133).
2. Aseta toimitukseen sisältyvä lukitustappi (06/1) käyttölevyn (06/3) aukkoon (06/2) ja pidä siitä kiinni.
3. Kiinnitä pyöreä levy (06/4) käyttöakselille (06/6) niin, että reunus (06/5) osoittaa ulospäin eli leikkuupäästä (06/7) pois päin.
4. Aseta siimapää (07/1) leikkuupään käyttöakseliin (07/2).
5. Kierrä siimapäätä (08/1) myötäpäivään ja kiristä se. Pidä kiinni lukitustapista (06/1), jotta saat kiinnitettyä siimapään tukevasti käyttöakseliin (08/a).
6. Irrota lukitustappi (06/1).

VAROITUS! Löystyvien laitteen osien aiheuttama loukkaantumisvaara. Käytön aikana löystyvät laitteen osat voivat aiheuttaa vakavia vammoja.

- Kiinnitä leikkuutyökalut niin, etteivät ne pääse irtomaan käytön aikana.

Siimapään irrotus

1. Aseta toimitukseen sisältyvä lukitustappi (06/1) käyttölevyn (06/3) aukkoon (06/2) ja pidä siitä kiinni.
2. Kierrä siimapäätä (08/1) myötäpäivään ja irrota se (08/b). Pidä samalla kiinni lukitustapista (06/1).
3. Irrota lukitustappi (06/1).
4. Irrota pyöreä levy (06/4).

4.5 Terän asennus/irrotus (09, 10)

Terän asennus

1. Jos asennettu: Poista siimapää (katso *Luku 4.4 "Siimapään asennus/irrotus (06, 07, 08)", sivu 132*).
2. Aseta toimitukseen sisältyvä lukitustappi (09/1) käyttölevyn (09/3) aukkoon (09/2) ja pidä siitä kiinni.
3. Aseta terä (09/4) ja rengas (09/5) käyttöakseliin (09/6). Terän tekstipuolen on oltava ulospäin eli liukkuupäästä pois päin (kuvassa se jää renkaan alle).
4. Työnnä lukitusmutteri (10/1) käyttöakseliin kiinnitä se kiertämällä käsin myötäpäivään.
5. Kiristä lukitusmutteri (10/1) kiinni toimitukseen sisältyvällä avaimella (10/2). Pidä kiinni lukitustapista (09/1), jotta saat kiinnitettyä terän tukevasti käyttöakseliin.

VAROITUS! Löystyvien laitteen osien aiheuttama loukkaantumisvaara. Käytön aikana löystyvät laitteen osat voivat aiheuttaa vakavia vammoja.

- Kiinnitä leikkuutyökalut niin, etteivät ne pääse irtoamaan käytön aikana.

Terän irrotus

1. Aseta toimitukseen sisältyvä lukitustappi (09/1) käyttölevyn (09/3) aukkoon (09/2) ja pidä siitä kiinni.
2. Löysää lukitusmutteri (10/1) kiertämällä sitä vastapäivään avaimella (10/2). Pidä samalla kiinni lukitustapista (09/1).
3. Irrota lukitusmutteri (10/1) ja rengas (09/5).
4. Irrota lukitustappi (09/1).
5. Irrota terä (09/4).

4.6 Lisälaitteen kiinnittäminen peruslaitteeseen

Katso käyttöohje "Multitool – peruslaite".

5 KÄYTTÖ

5.1 Laitteen kytkeminen päälle ja pois päältä

Katso käyttöohje "Multitool – peruslaite".

5.2 Siiman pidentäminen leikkaamisen aikana (11)

Siima lyhenee käytössä ja kuluu poikki.

1. Napauta siimapäällä (11/1) nurmikkoa aika ajoin (11/a). Silloin siimakelalta purkautuu

uutta siimaa, ja siiman katkaisin (11/2) katkaisee siiman kuluneen pään.

6 TYÖSKENTELYTAPA JA -TEKNIikka (12 – 14)

- Kallista laitetta hieman eteenpäin (n. 30°), jotta leikkaaminen tapahtuu siiman kärjellä. Ete- ne hitaasti (12/a).
- Liikuta laitetta leikkaamisen aikana tasaisesti edestakaisin vasemmalta oikealle (12/b).
- Pitkää ruohoa on leikattava kerroksittain. Ete- ne aina ylhäältä alaspäin (13).
- Laite leikkaa parhaiten, kun nopeus on suu- rimmillaan. Siksi sitä ei saa ylikuormittaa pit- kää ruohoa leikkaamalla.
- Siima jumittuu, jos laitetta ylikuormitetaan pit- kää ruohoa leikattaessa. Nosta laite tällöin välittömästi ylös, jotta sen kuormitus vähe- nee. Muuten seurauksena voi olla pysyvä moottorivaurio.
- Älä leikkaa laitteella kovien esineiden (esim. muurien) etupuolisia alueita kohtisuorasti vaan sivuttain. Tämä vähentää siiman kulu- mista (14).
- Älä leikkaa laitteella arkojen kasvien vierestä. Taita suojakaari vaakasuoraan.

Menettely terän jumiutuessa

Tiheä kasvillisuus, puunvesat tai varvut voivat aiheuttaa terän jumiutumisen ja pysähtymisen.

- Vältä jumiutumista tarkkailemalla varvikon kallistumista ja leikkaa kallistussuunnan vas- taisesti.
- Jos terä tarttuu kiinni leikattaessa:
 - Sammuta moottori välittömästi.
 - Pidä laitetta ilmassa, jotta terä ei halkea tai murru.

7 HUOLTO JA HOITO

VAROITUS! Vaara – teräviä teriä. Viilto- vammojen vaara laitteen teräviä ja liikkuvia osia kosketettaessa.

- Kytke laite aina pois päältä ennen sen huolta- mista, hoitamista tai puhdistamista. Poista akku.
- Käytä huolto-, hoito- ja puhdistustöiden aika- na aina suojakäsineitä.

7.1 Terän vaihto

Varaterä: Tuotenro 113479

Terän vaihto: katso *Luku 4.5 "Terän asennus/irrotus (09, 10)", sivu 133.*

7.2 Siimakelan vaihtaminen (15)

Varasiimakela: Tuotenro 113478, 2 kpl pakkaus.

Edellytys: Laite on kytketty pois päältä ja akku on poistettu peruslaitteesta.

Siimakelan poistaminen ja laittaminen paikalleen

1. Paina samanaikaisesti molempia vapautusnuppeja (15/1) (15/a) ja poista suojuus (15/2) (15/b).
2. Poista tyhjä siimakela (15/3) (15/c).
3. Laita uusi siimakela (15/3) paikalleen.
4. Pujota siima (15/4) suojuksen aukkojen (15/5) läpi ulkopuolelle.
5. Laita suojuus (15/2) paikalleen ja paina sitä, kunnes se lukittuu.
6. Laita akku peruslaitteeseen.

Siiman pituuden säätäminen

1. Kytke laite päälle.
2. Napauta siimapäällä (11/1) nurmikkaa aika ajoin (11/a). Silloin siimakelalta purkautuu uutta siimaa.
3. Kytke laite pois päältä ja odota, kunnes leikkuupää pysähtyy.
4. Tarkista siiman pituus.
5. Toista edellisiä vaiheita, kunnes siima on halutun pituinen.

8 OHJEET HÄIRIÖTILANTEISSA

VARO! Loukkaantumisvaara. Laitteen teräväreunaiset ja liikkuvat osat voivat aiheuttaa loukkaantumisia.

- Käytä huolto-, hoito- ja puhdistustöiden aikana aina suojakäsineitä!

Häiriö	Syy	Korjaaminen
Laite ei enää leikkaa ruohoa siististi.	Terä on tylsä.	Teroituta terä. Ota yhteyttä AL-KO-huoltoon. Vaihda terä.

Häiriö	Syy	Korjaaminen
Akun käyttöaika lyhenee huomattavasti.	Ruoho on liian pitkää tai kosteaa. Leikkuukorkeus on liian pieni.	<ul style="list-style-type: none"> ■ Katkaise ruohoa vähemmän. ■ Anna ruohon kuivua. Katkaise ruohoa vähemmän.
Moottori käy mutta terä ei pyöri.	Laitevika	Ota yhteyttä AL-KO-huoltoon.
Laite tärisee epätavallisen paljon.	Laitevika	Ota yhteyttä AL-KO-huoltoon.
Muut häiriöt	Katso Multitool -peruslaitteen käyttöohje.	

HUOMAUTUS Jos häiriötä ei ole mainittu tässä taulukossa tai et saa korjattua sitä itse, ota yhteyttä asiakaspalveluumme.

9 KULJETUS

Tee seuraavat toimet ennen laitteen kuljettamista:

1. Kytke laite pois päältä.
2. Poista peruslaitteen akku.
3. Irrota lisälaite peruslaitteesta.

HUOMAUTUS Akun nimellisenergiamäärä on yli 100 Wh! Noudata sen vuoksi seuraavia kuljetusohjeita!

Laitteeseen sisältyvää litium-ioniakkua on käsiteltävä vaarallisia aineita koskevan lainsäädännön mukaisesti, mutta sen kuljetusta koskevat yksinkertaistetut ehdot:

- Yksityinen käyttäjä saa kuljettaa akkua tielikenteessä ilman erityisehtoja, jos se on pakattu vähittäiskauppaan soveltuvalla tavalla ja kuljetuksen luonne on yksityinen.
- Myös ammattimaiset käyttäjät, jotka kuljettavat laitetta pääasialliseen työhönsä liittyen (esim. kuljetukset työmaalle tai esittelyt), voivat soveltaa yksinkertaistettua menettelyä.

Molemmissa tapauksissa on ehdottomasti varmistettava soveltuvin toimenpitein, ettei sisältö pääse ulos pakkauksesta. Muissa tapauksissa on ehdottomasti noudatettava vaarallisia aineita kos-

keviä määräyksiä! Jos niitä ei noudateta, lähettäjälle ja mahdollisesti myös kuljettajalle voidaan tuomita huomattava rangaistus.

Muita kuljetusta ja lähettämistä koskevia ohjeita

- Vain vahingoittumattomia litium-ioniakkuja saa kuljettaa ja lähettää!
- Kuljeta akkua aina alkuperäispakkauksessa tai vaaralliselle aineelle sopivassa laatikossa (ei tarpeen, jos akun nimellisen energiamäärä on alle 100 Wh).
- Teippaa akun paljaat kontaktit oikosulkujen välttämiseksi.
- Estä akun liikkuminen pakkauksessa akun vaurioitumisen välttämiseksi.
- Tarkista, että lähetyserkinnät ja -asiakirjat ovat virheettömät kuljetuksen tai lähetyksen (esim. pakettipalvelun tai huolintaliikkeen toimesta) aikana.
- Selvitä etukäteen, hoitaako haluamasi palveluntarjoaja kyseisen kaltaisia kuljetuksia, ja ilmoita lähetyksestä.

Suosittellemme pyytämään lähetyksen valmisteluissa apua vaarallisten aineiden asiantuntijalta. Noudata myös mahdollisia kansallisia erityismääräyksiä.

10 SÄILYTYS

Puhdista laite perusteellisesti jokaisen käyttökerran jälkeen ja asenna kaikki suojukset (jos on). Säilytä laitetta kuivassa, lukittavassa paikassa poissa lasten ulottuvilta.

Suorita seuraavat toimenpiteet ennen yli 30 päivää kestäviä käyttötaukoja:

- Puhdista terä ja suihkuta siihen ruosteestoöljyä.
- Puhdista laite perusteellisesti ja varastoi se kuivaan tilaan.

11 HÄVITTÄMINEN

Sähkö- ja elektroniikkalaitteita koskevaan lakiin liittyviä huomautuksia



- Käytöstä poistetut sähkö- ja elektroniikkalaitteet eivät kuulu sekajätteeseen, vaan ne on toimitettava erilliseen keräykseen!
- Käytöstä poistetut paristot tai akut, joita ei ole asennettu kiinteästi laitteeseen, on poistettava ennen laitteen luovuttamista keräyspisteeseen! Niiden hävittämisestä on säädetty erik-

seen paristoja ja akkuja koskevassa lainsäädännössä.

- Sähkö- ja elektroniikkalaitteiden omistajat/käyttäjät ovat lain nojalla velvollisia palauttamaan laitteet, kun ne on poistettu käytöstä.
- Loppukäyttäjä on vastuussa siitä, että hänen henkilökohtaiset tietonsa poistetaan hävitettävästä laitteesta!

Ylivuivattua jätettä esittävä symboli tarkoittaa, että sähkö- ja elektroniikkalaitteita ei saa hävittää kotitalousjätteen mukana.

Käytöstä poistetut sähkö- ja elektroniikkalaitteet voidaan luovuttaa maksutta seuraaviin vastaanottopisteisiin:

- Kunnalliset jäte- tai keräyspisteet (esim. kuntien jäteasemat)
- Sähkölaitteiden myyntipisteet (tavanomaiset liikkeet ja online-myyjät), jos kauppias on velvoitettu ottamaan laitteet vastaan tai tarjoavat tämän palvelun vapaaehtoisesti.

Nämä tiedot ovat voimassa vain laitteille, jotka asennetaan ja myydään Euroopan Unioniin kuuluvissa maissa ja joita koskee direktiivi 2012/19/EU. Euroopan unionin ulkopuolisissa maissa voi olla näistä poikkeavia määräyksiä sähkö- ja elektroniikkalaitteiden hävittämisestä.

Paristoja ja akkuja koskeva lainsäädäntö



- Käytöstä poistetut paristot ja akut eivät kuulu kotitalousjätteisiin, vaan ne on toimitettava erilliseen keräykseen!
- Käyttö- tai asennusohjeesta löydät tietoja niiden tyypistä ja kemiallisesta koostumuksesta sekä siitä, miten paristot ja akut voidaan poistaa sähkölaitteesta turvallisesti.
- Paristojen ja akkujen omistajat/käyttäjät ovat lain nojalla velvollisia palauttamaan ne, kun ne on poistettu käytöstä. Palautusvelvollisuus koskee kotitalouksille tyypillisiä määriä.

Käytöstä poistetut paristot ja akut voivat sisältää haitallisia aineita tai raskasmetalleja, jotka voivat aiheuttaa vahinkoa ympäristölle ja terveydelle.

Niiden suojaamiseksi on tärkeää hyödyntää käytöstä poistetut paristot ja akut ja käyttää uudelleen niiden sisältämät resurssit.

Ylivuivattua jätettä esittävä symboli tarkoittaa, että paristoja ja akkuja ei saa hävittää kotitalousjätteen mukana.

Jos jätteestiasymbolin alapuolella on lisäksi tunnus Hg, Cd tai Pb, ne tarkoittavat seuraavaa:

- Hg: Akku sisältää yli 0,0005 % elohopeaa
- Cd: Akku sisältää yli 0,002 % kadmiumia
- Pb: Akku sisältää yli 0,004 % lyijyä

Akut ja paristot voidaan luovuttaa maksutta seuraaviin vastaanottopisteisiin:

- Kunnalliset jäte- tai keräyspisteet (esim. kuntien jättesemat)
- Paristojen ja akkujen myyntipisteet

- Käytöstä poistettujen paristojen ja akkujen yhteiseen vastaanottojärjestelmään kuuluvat vastaanottopisteet
- Valmistajan vastaanottopiste (jos se ei kuulu yhteiseen vastaanottojärjestelmään)

Nämä tiedot koskevat ainoastaan Euroopan unioniin jäsenvaltioissa myytäviä akkuja ja paristoja, jotka ovat direktiivin 2006/66/EY alaisia. Euroopan Unionin ulkopuolisissa maissa voimassa olevat määräykset akkujen ja paristojen hävittämisestä voivat poiketa näistä.

12 TAKUU JA TUOTEVASTUU

Jos laitteessa esiintyy lakisääteisenä tuotevastuuaikana materiaali- tai valmistusvirheitä, meillä on oikeus valintamme mukaan joko korjata ne tai vaihtaa virheellinen osa uuteen. Tuotevastuun voimassaoloaika määräytyy laitteen ostomaan lainsäädännön mukaan.

Takuu on voimassa vain, kun:

- tätä käyttöohjetta noudatetaan
- laitetta käsitellään asianmukaisesti
- käytetään alkuperäisvaraosia.

Takuu raukeaa, jos:

- laitetta yritetään korjata omavaltaisesti
- laitteeseen tehdään omavaltaisia teknisiä muutoksia
- Laitetta käytetään sen käyttötarkoituksen vastaisesti.

Takuu ja tuotevastuu eivät koske:

- tavallisesta käytöstä johtuvia maalipinnan vaurioita
- kulutusosia, joita ei ole kehystetty xxxxxx (x) varaosaluettelossa,

Takuu- ja tuotevastuuaika alkavat siitä, kun ensimmäinen loppukäyttäjän ostaa laitteen. Ratkaiseva on ostokuitin päivämäärä. Ota yhteys laitteen myyjään tai lähimpään valtuutettuun huoltopisteeseen ja esitä takuutodistus ja alkuperäinen ostokuitti. Edellä sanotulla ei ole vaikutusta ostajan oikeuteen esittää myyjälle tuotevastuulainsäädännön piiriin kuuluvia vaatimuksia.

13 ALKUPERÄISEN EU-/EY-VAATIMUSTENMUKAISUUSVAKUUTUKSEN KÄÄNNÖS

Katso käyttöohje "Multitool MT 40 – peruslaite".





AL-KO GERÄTE GmbH | Head Quarter | Ichenhauser Str. 14 | 89359 Kötz | Deutschland
Telefon: (+49)8221/203-0 | Telefax: (+49)8221/203-8199 | www.al-ko.com
AL-KO Service: www.al-ko.com/service-contacts